

# 912-10x

Lv7 2021-r3

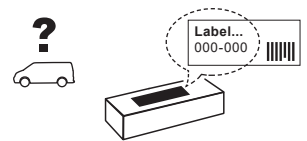
Modelo-model:

## CRUZ Evo Rack Alu Module A15

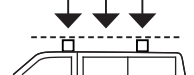
Lote-Lot-Lot-Lot:



Peso-Weight-Poids-Gewicht:



Max: 100 kg / 220 lbs



CEE - EEC type approval:



26 R- 04 3024

ES	<b>Instrucción de montaje</b> ¡Leer primero!	Portaequipajes
EN	<b>Assembly instructions</b> Read first!	Roof racks
FR	<b>Instruction de montage</b> Lire en premier!	Galeries
DE	<b>Montageanleitung</b> Zuerst lesen!	Dachgepäckträger
PT	<b>Instruções de montagem</b> Ler primeiro!	Porta bagagens
IT	<b>Istruzioni di montaggio</b> Leggere per primo!	Portabagagli
NL	<b>Montagehandleiding</b> Eerst lezen!	Imperiaal
PL	<b>Instrukcja montażu</b> Najpierw przeczytaj!	Bagażnik dachowy
CZ	<b>Montážní návod</b> Čtěte pozorně!	Strešní nosiče
HU	<b>Szerelési Utasítás</b> Először olvasd el!	Csomagtartó
HR	<b>Detaljne upute</b> Prvo procitati!	Portbagaj
RO	<b>Instructiuni de montaj</b> Intai cititi!	Krovni nosač
RU	<b>Инструкции по монтажу</b> Сначала прочитайте!	Багажники на крышу
GR	<b>Διαβάστε προσεκτικά τις</b> Οδηγίες Συναρμολόγησης!	Μπάρες Οροφής
TR	<b>Öncelikle montaj:</b> Talimatlarını okuyunuz!	Taşıyıcı sistem
SI	<b>Navodila za sestavljanje</b> Preberite!	Strešne košare

CITY CRASH (M)

CRUZBER SAU  
ES-A14018311  
P.I. Las Salinas II  
14960 - Rute - Spain  
cruz-products.com

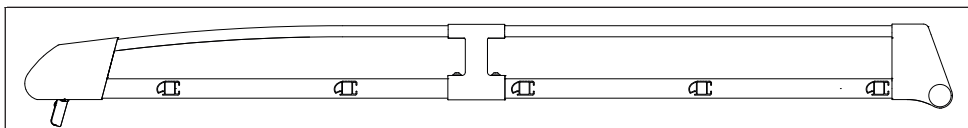


1.

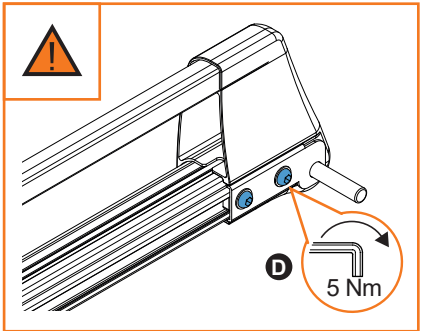
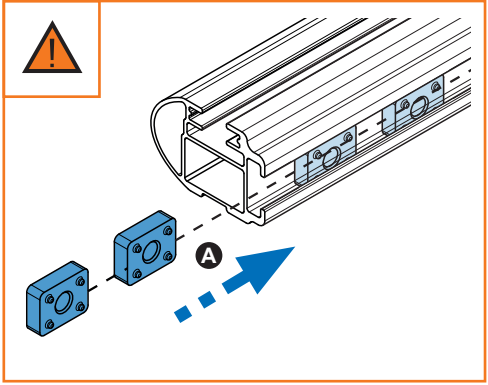
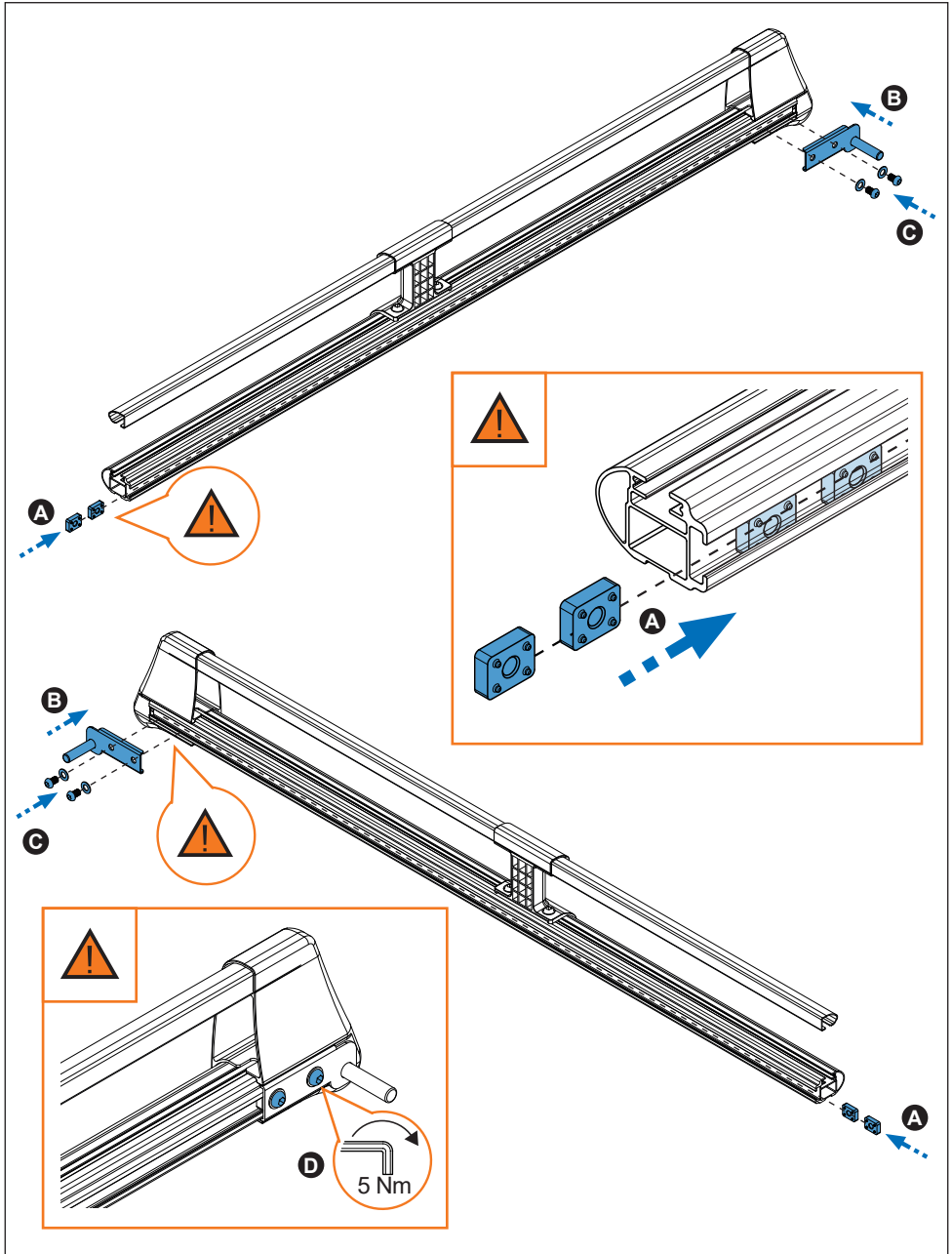


ES	Contenido embalaje: ¡Verificar!	CZ	Obsah balení: Zkontrolujte!
EN	Package content: Check!	HU	Csomag tartalma: Ellenőrizd!
FR	Contenu d'emballage: Vérifier!	HR	Sadržaj paketa: Provjeri!
DE	Packungsinhalt: Überprüfen!	RO	Pachetul contine: Verificati!
PT	Contéudo embalagem: Verificar!	RU	Содержание упаковки: Проверьте!
IT	Contenuto della confezione: Controllare!	GR	Ελέγξτε το περιεχόμενο: του πακέτου!
NL	Pakket inhoud: Controleer!	TR	Paket içeriğini: Control ediniz!
PL	Zawartość opakowania: sprawdź!	SI	Vsebina paketa: Preverite!

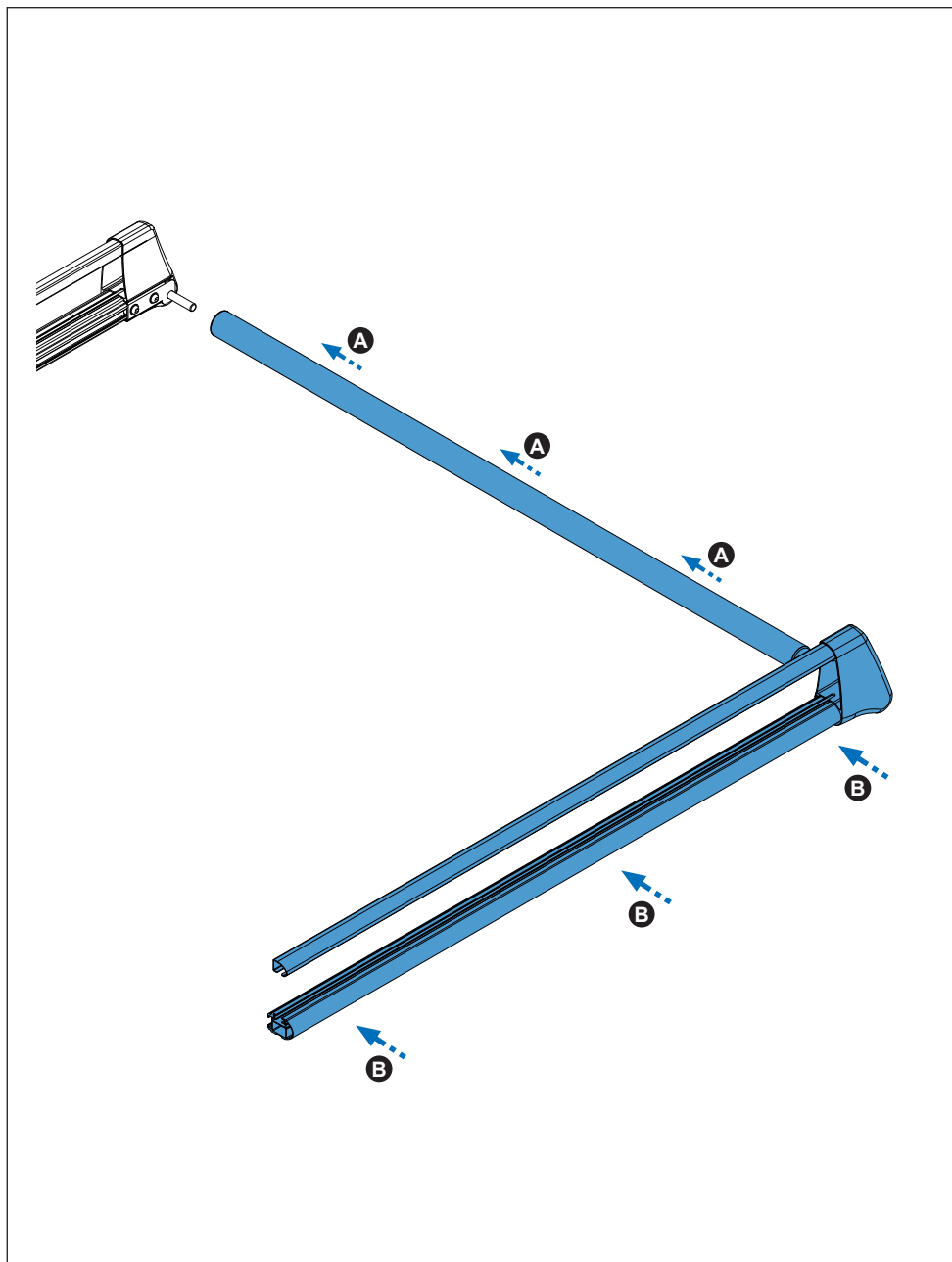
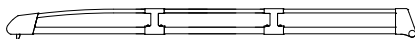
	912-100	912-101
	1x (861-104)	1x (861-104)
	1x (821-139) 110 cm / 43"	1x (821-142) 126 cm / 50"
	5x (827-461) 110 cm / 43"	5x (827-462) 126 cm / 50"
	1x (716-371) 110 cm / 43"	1x (716-372) 126 cm / 50"
	1x (805-169) 1x (805-186) 1x (855-222)	1x (805-169) 1x (805-186) 1x (855-222)
Lote / Lot	02-21	02-21
 Peso / Weight	14,27 kg 31,46 lbs	14,37 kg 31,68 lbs



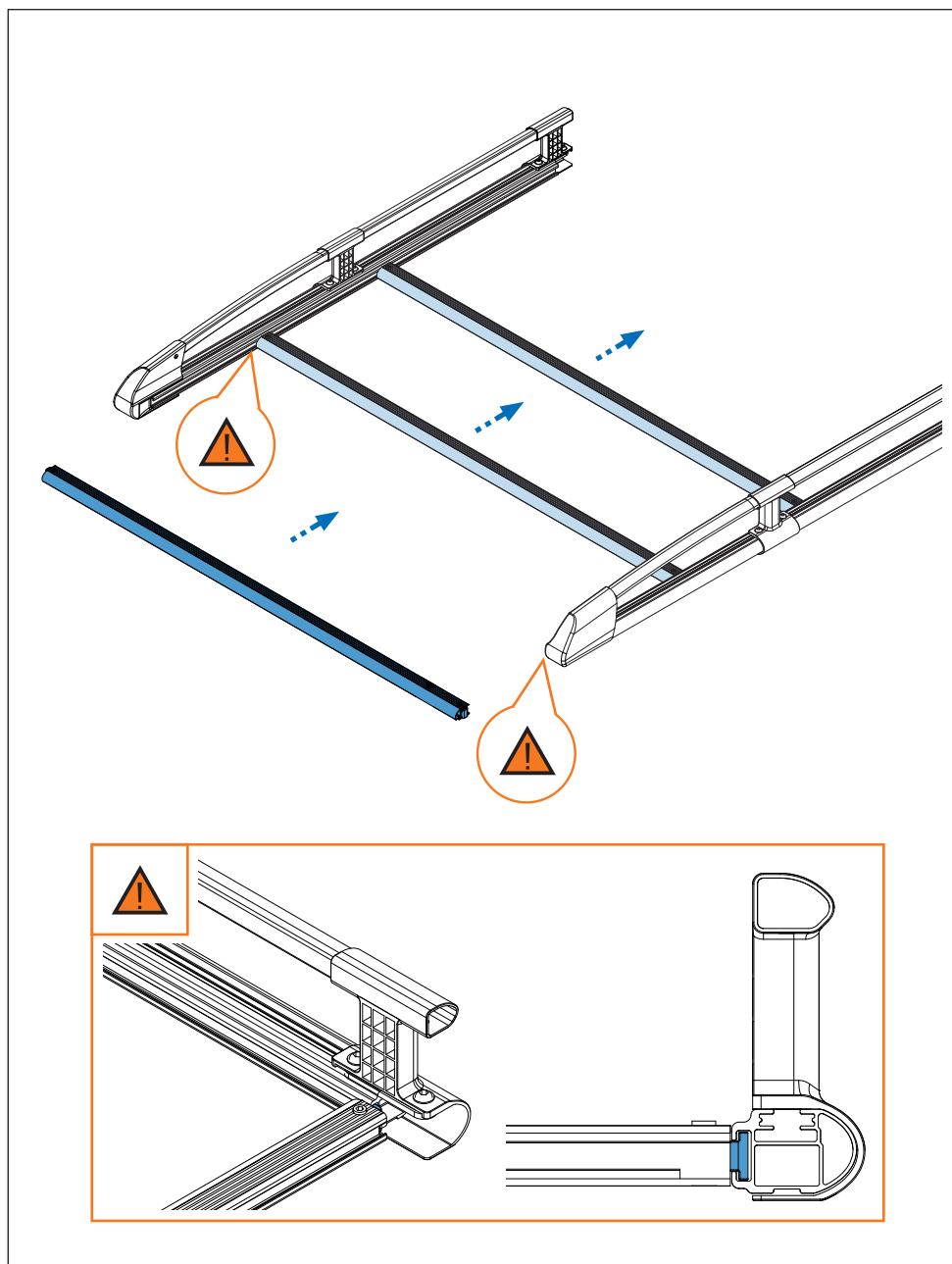
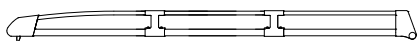
2. 



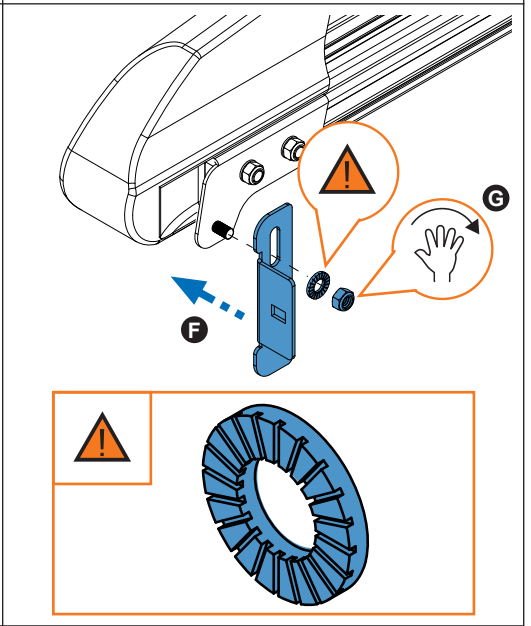
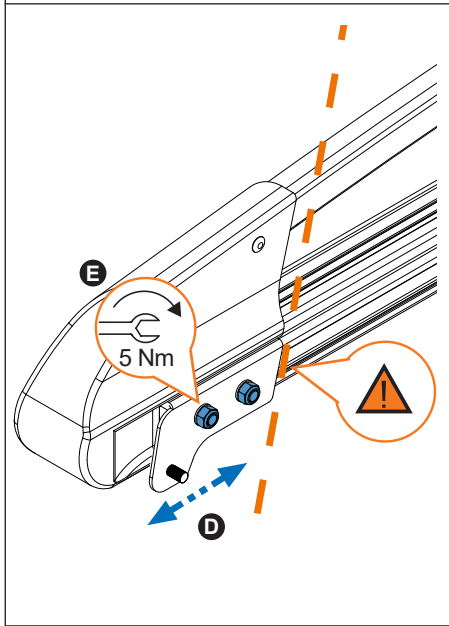
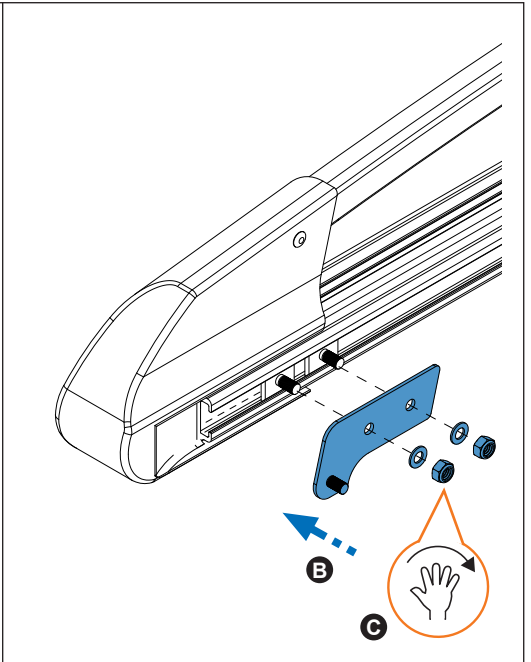
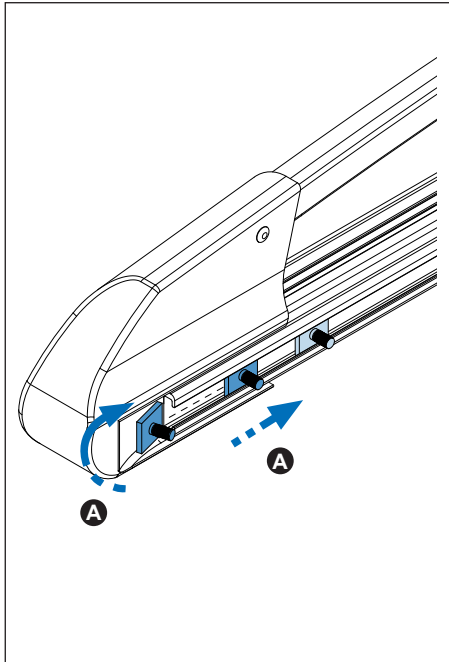
3. 



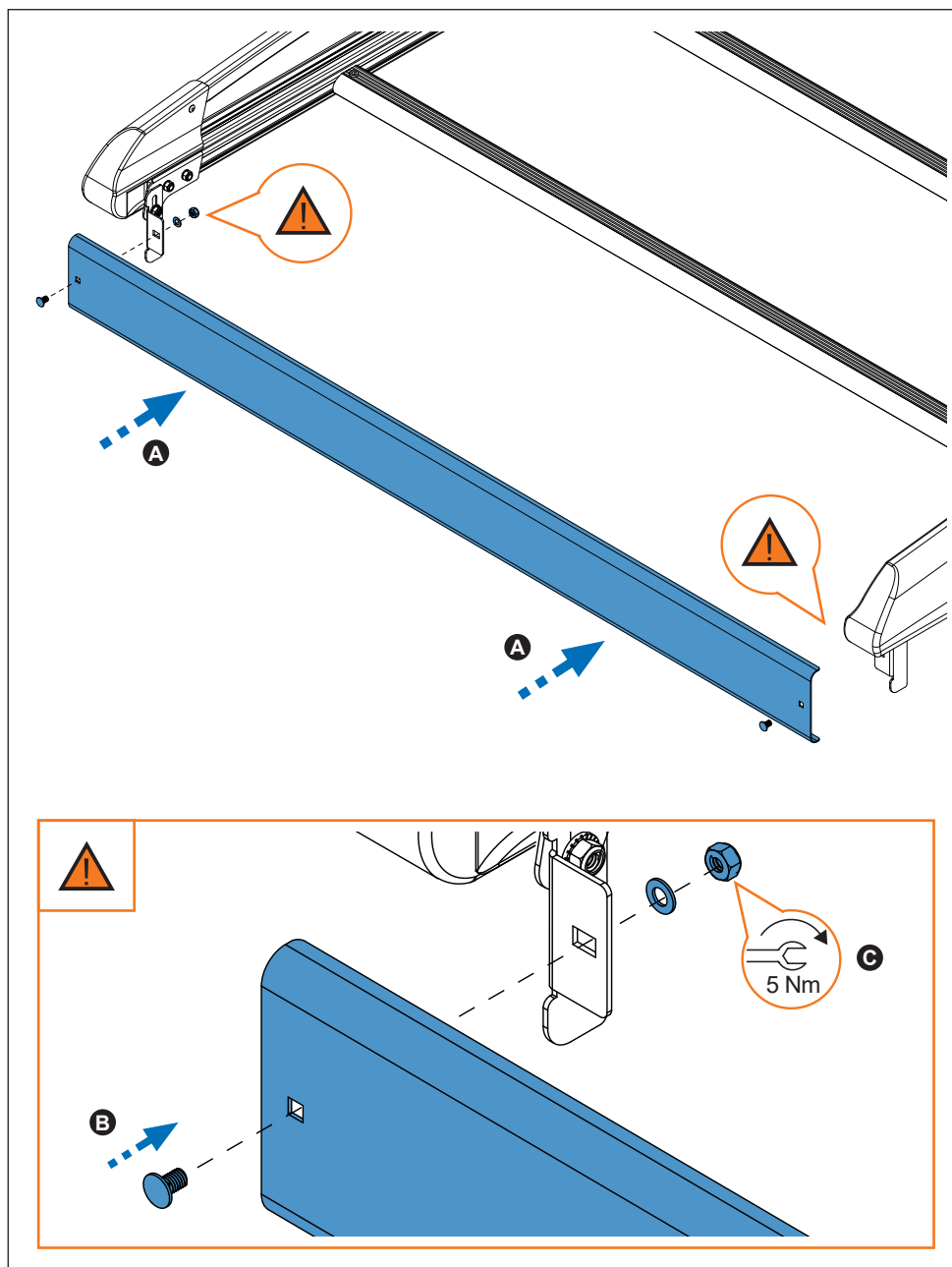
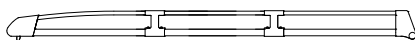
4. 



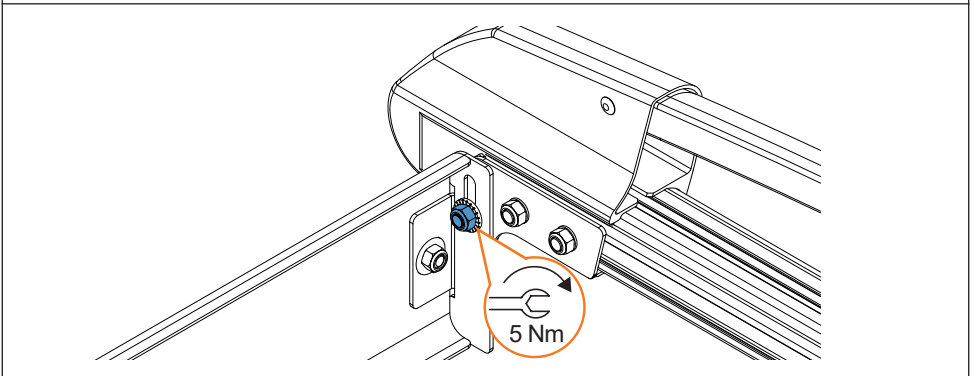
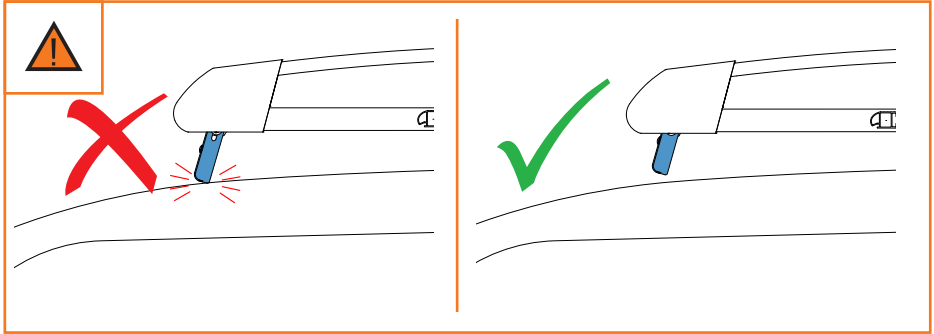
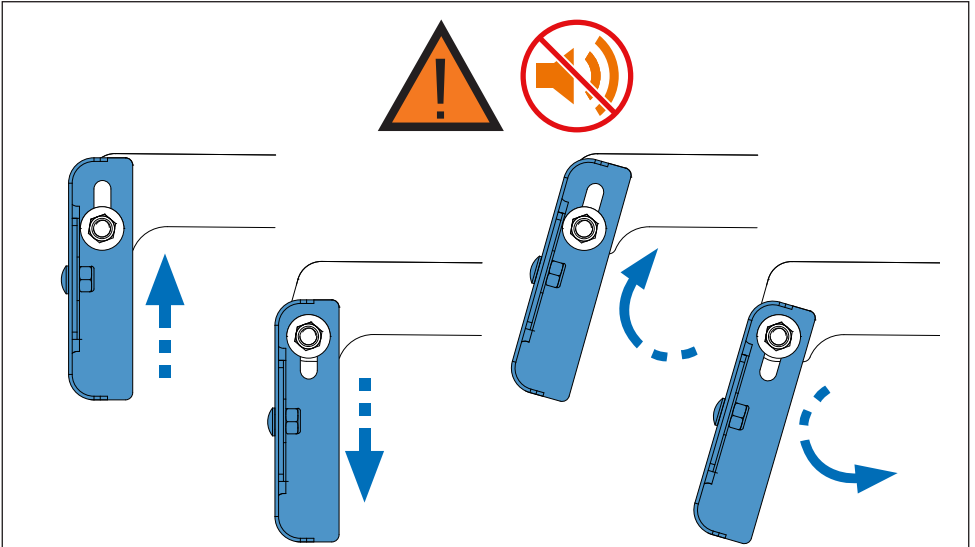
5. 



6. 

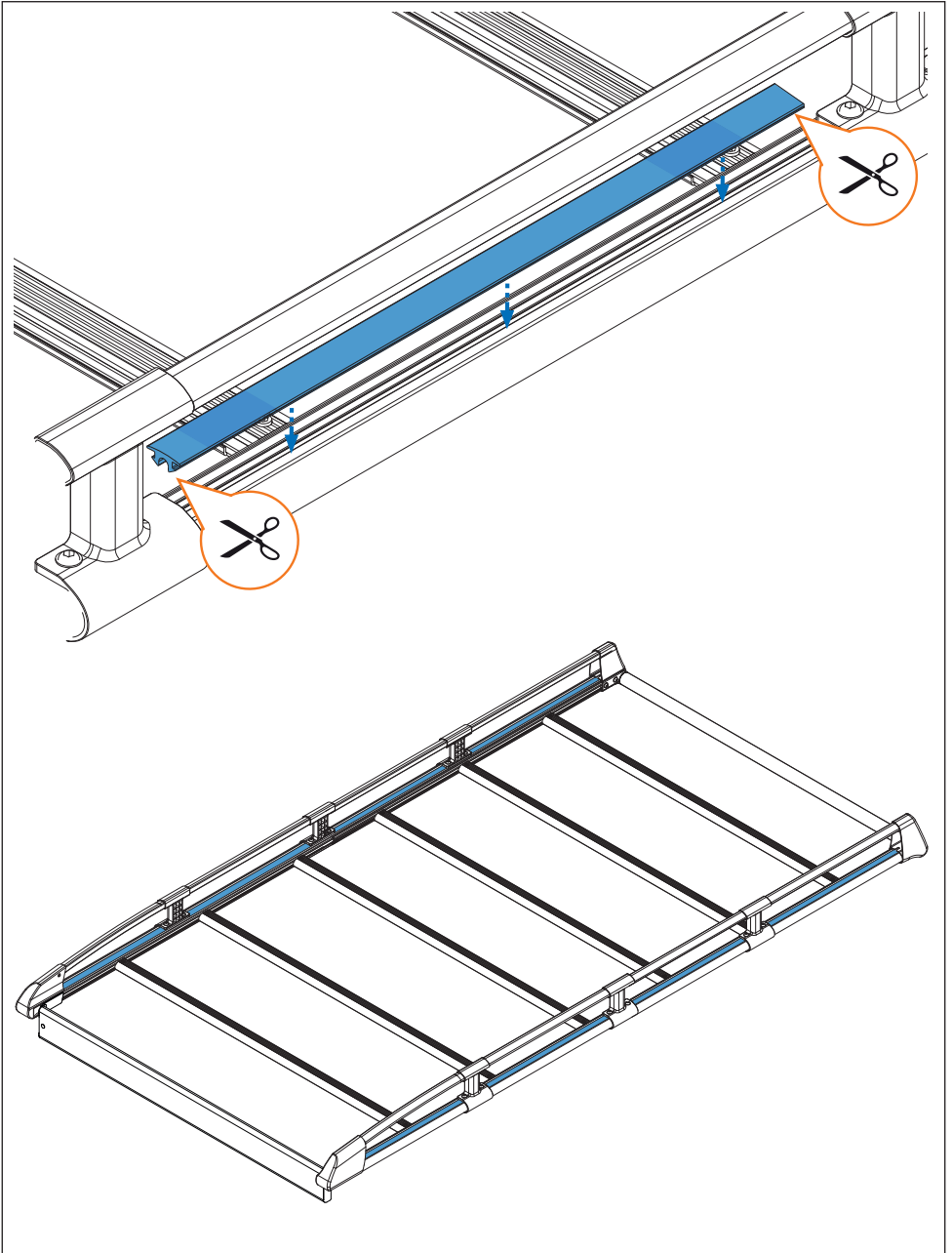


7. 





8.



9. 

