

# 913-358

Lv7 2021-r4

Modelo-model:

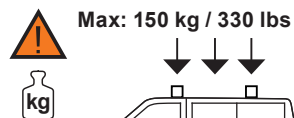
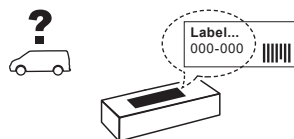
## CRUZ Evo Rack Pro P23-140

Lote-Lot-Lot-Lot:

**04-21**

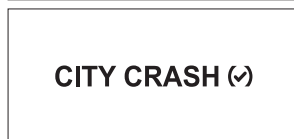
Peso-Weight-Poids-Gewicht:

**33,50 kg / 73,85 lbs**



CEE - EEC type approval:

**E9** 26 R- 04 3024



CRUZBER SAU  
ES-A14018311  
P.I. Las Salinas II  
14960 - Rute - Spain  
cruz-products.com

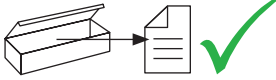
ES	<b>Instrucción de montaje</b> ¡Leer primero!	Portaequipajes
EN	<b>Assembly instructions</b> Read first!	Roof racks
FR	<b>Instruction de montage</b> Lire en premier!	Galeries
DE	<b>Montageanleitung</b> Zuerst lesen!	Dachgepäckträger
PT	<b>Instruções de montagem</b> Ler primeiro!	Porta bagagens
IT	<b>Istruzioni di montaggio</b> Leggere per primo!	Portabagagli
NL	<b>Montagehandleiding</b> Eerst lezen!	Imperiaal
PL	<b>Instrukcja montażu</b> Najpierw przeczytaj!	Bagażnik dachowy
CZ	<b>Montážní návod</b> Čtěte pozorně!	Strešní nosiče
HU	<b>Szerelési Utasítás</b> Először olvasd el!	Csomagtartó
HR	<b>Detaljne upute</b> Prvo procitati!	Portbagaj
RO	<b>Instructiuni de montaj</b> Intai cititi!	Krovni nosač
RU	<b>Инструкции по монтажу</b> Сначала прочитайте!	Багажники на крышу
GR	<b>Διαβάστε προσεκτικά τις</b> Οδηγίες Συναρμολόγησης!	Μπάρες Οροφής
TR	<b>Öncelikle montaj:</b> Talimatlarını okuyunuz!	Taşıyıcı sistem
SI	<b>Navodila za sestavljanje</b> Preberite!	Strešne košare



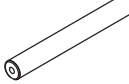
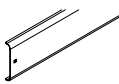
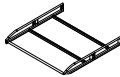




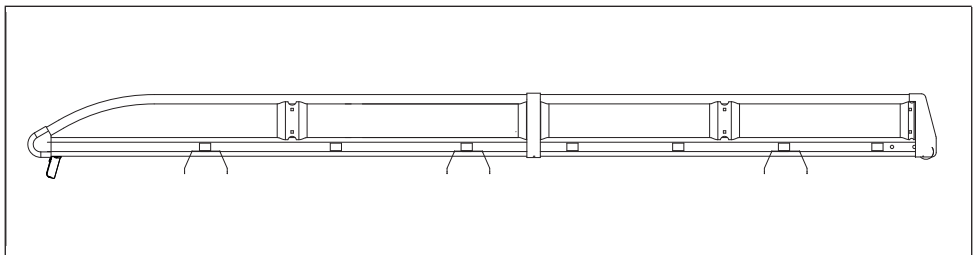
No compatible con portón trasero  
Pas compatible avec hayon  
Not suitable for vans with tailgate  
Nicht verwendbar bei Fahrzeugen mit Heckklappe.



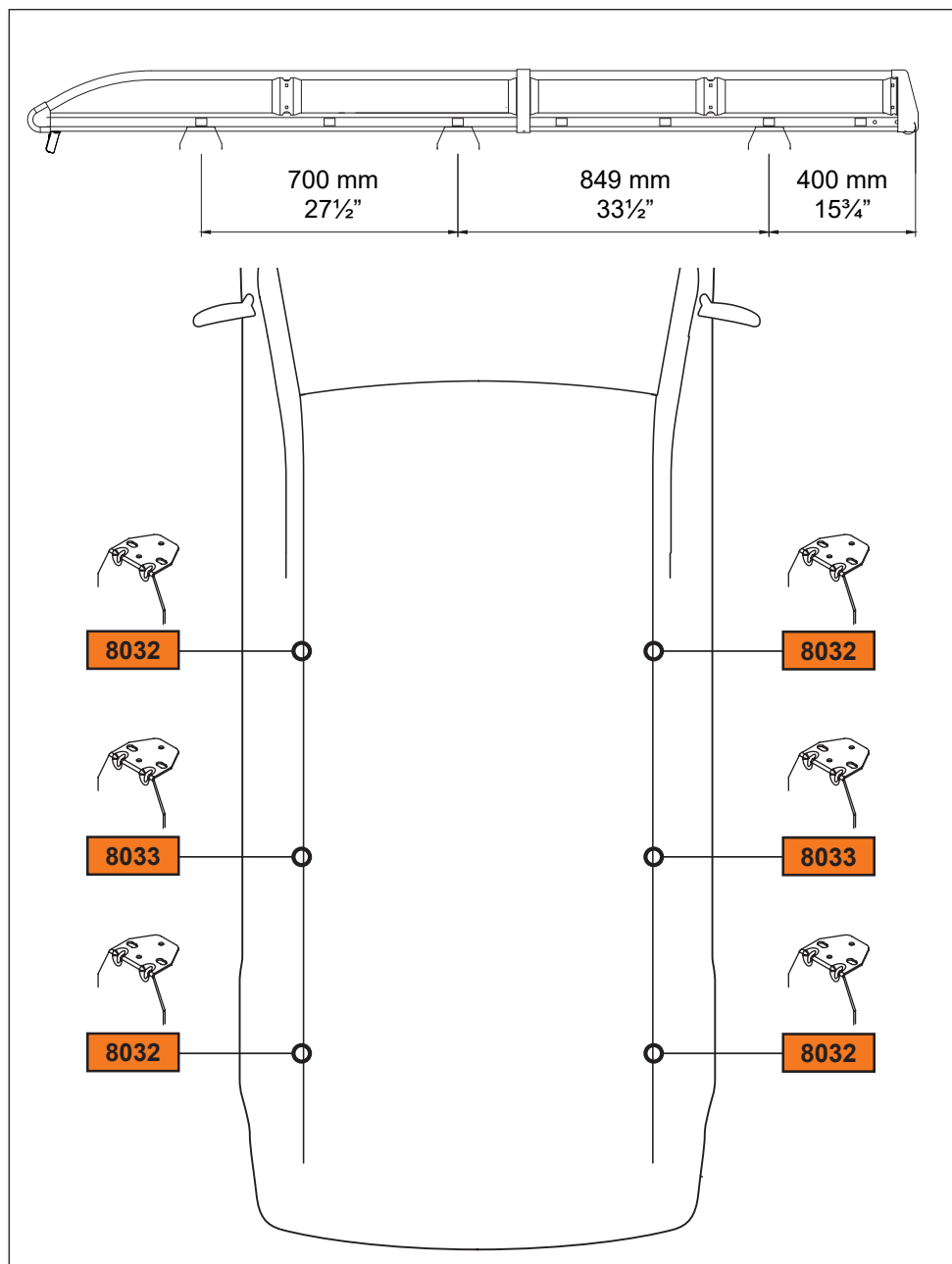
1.



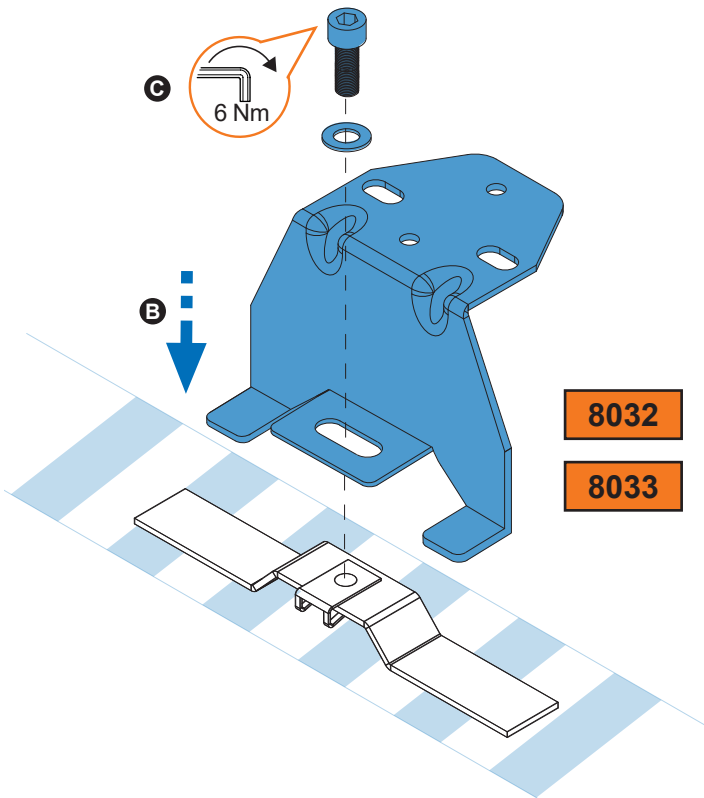
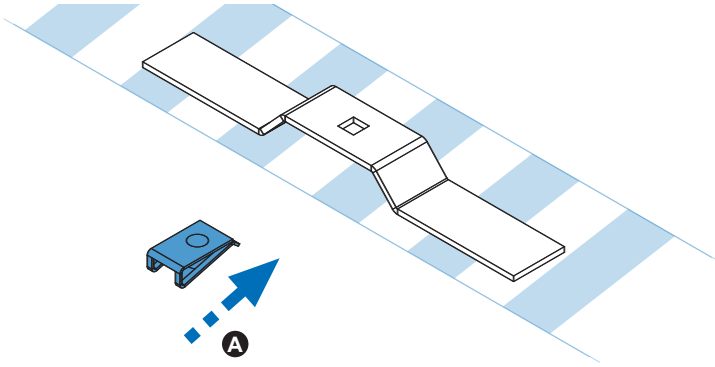
ES	Contenido embalaje: ¡Verificar!	x1		x1
EN	Package content: Check!			
FR	Contenu d'emballage: Vérifier!			
DE	Packungsinhalt: Überprüfen!	x1		x1
PT	Contéudo embalagem: Verificar!			
IT	Contenuto della confezione: Controllare!		(821-154)	(716-373)
NL	Pakket inhoud: Controleer!		140 cm / 55"	140 cm / 55"
PL	Zawartość opakowania: sprawdź!	x1		x1
CZ	Obsah balení: Zkontrolujte!			
HU	Csomag tartalma: Ellenőrizd!		(739-722D)	(739-619T)
HR	Sadržaj paketa: Provjeri!			
RO	Pachetul contine: Verificati!	x6		
RU	Содержание упаковки: Проверьте!		1x (805-151)	
GR	Ελέγξτε το περιεχόμενο του πακέτου!		1x (805-153)	
TR	Paket içeriğini: Control ediniz!		1x (805-174)	
			1x (805-332)	
SI	Vsebina paketa: Preverite!		1x (855-218)	
			1x (855-519)	



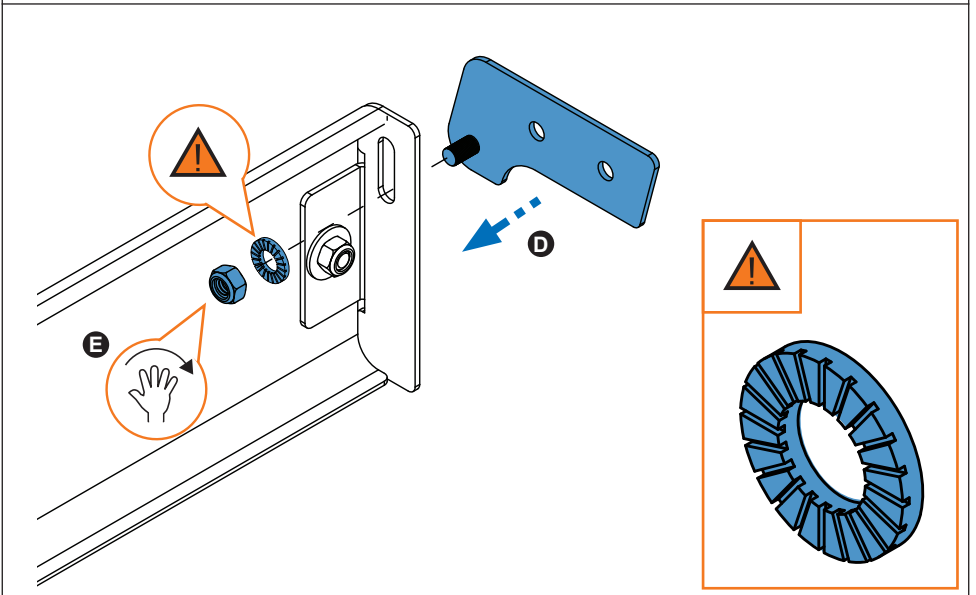
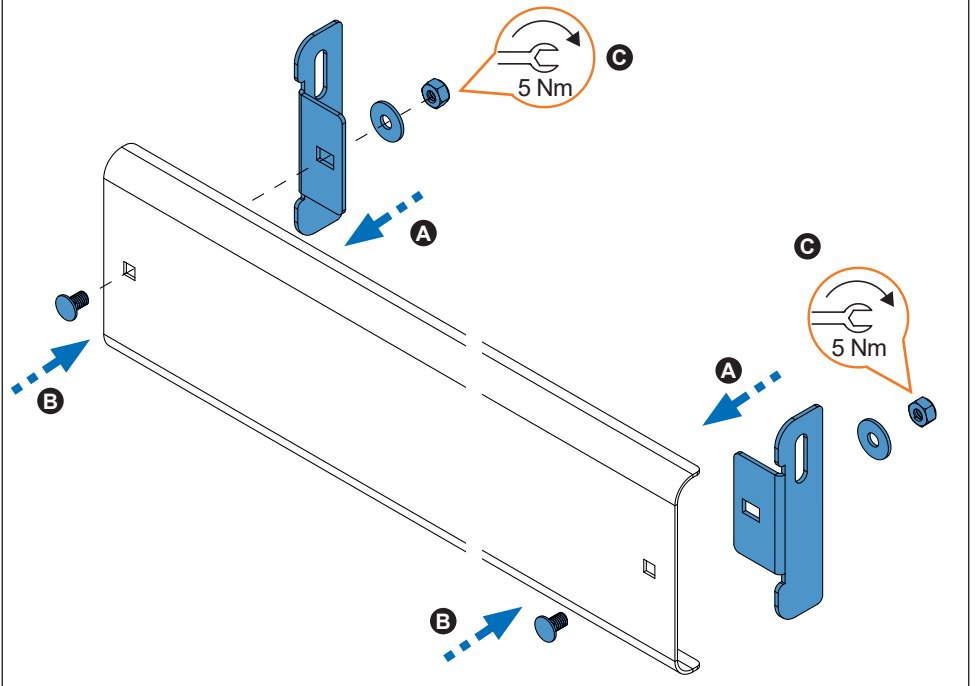
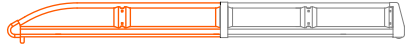
2. 



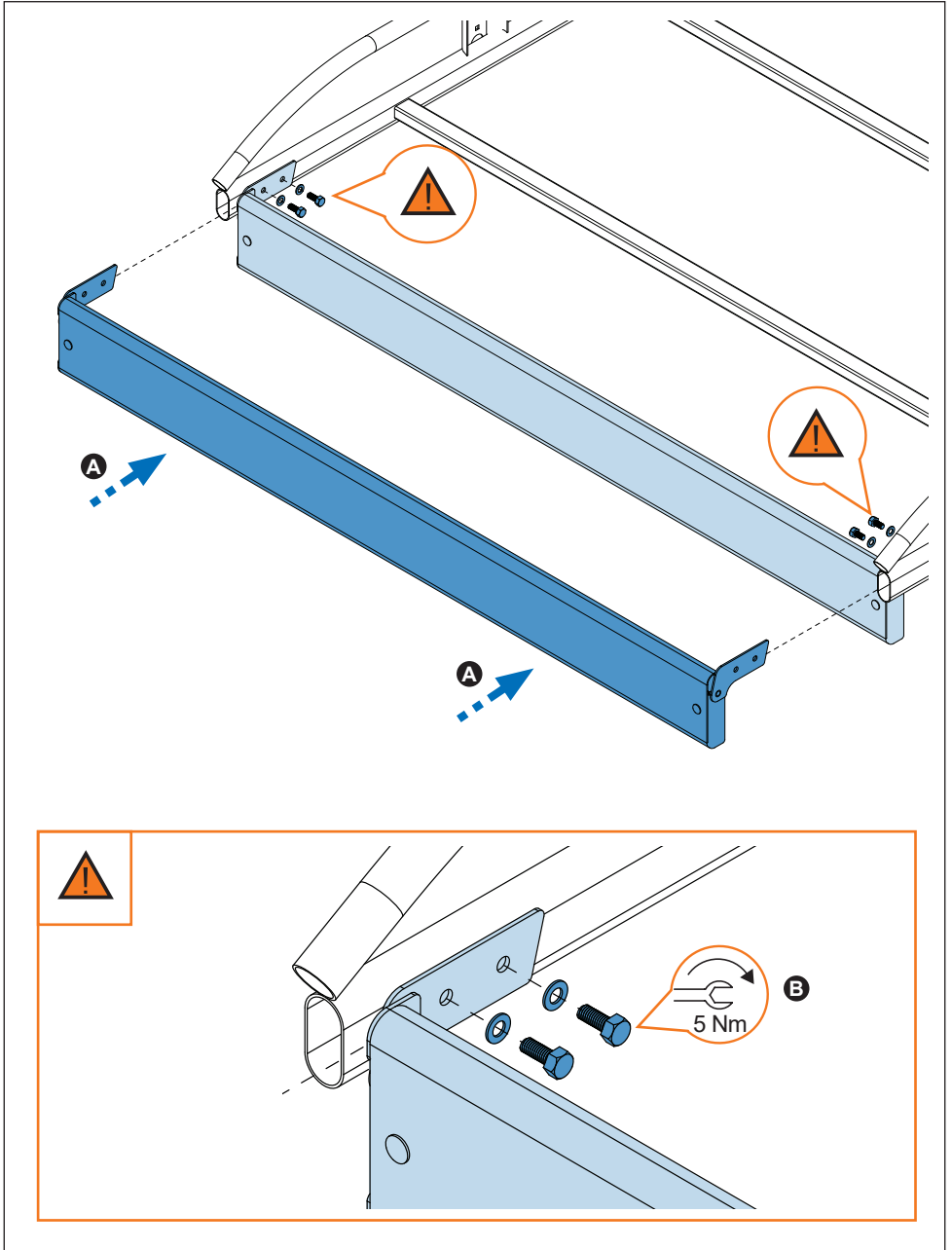
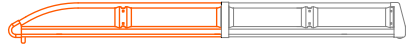
3. 



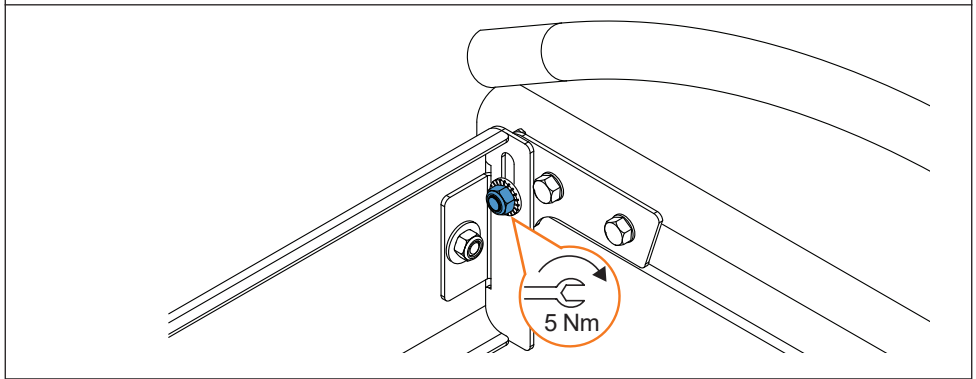
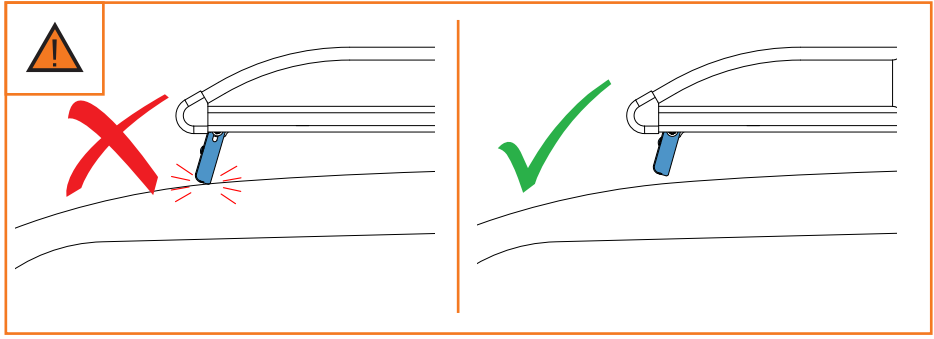
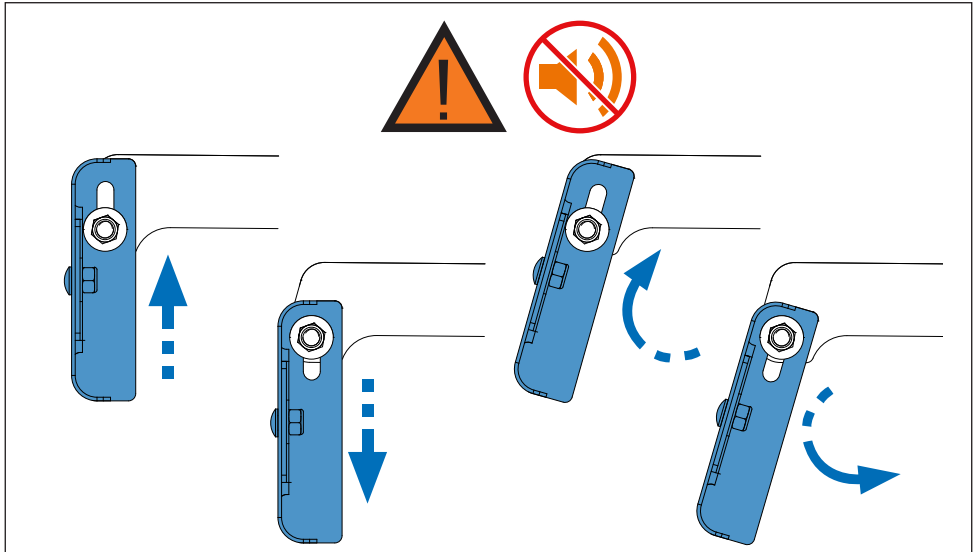
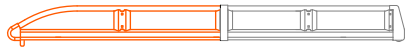
4. 



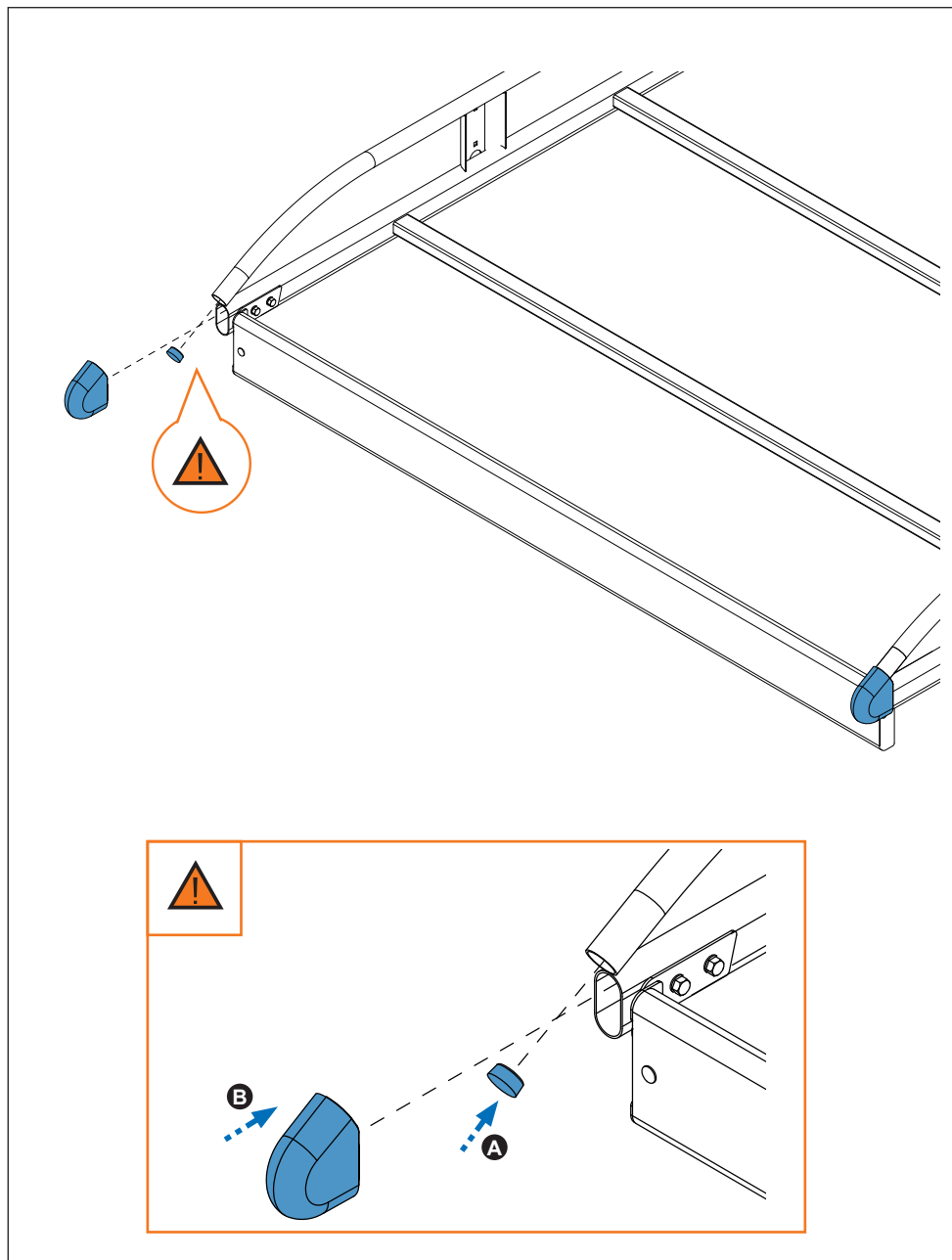
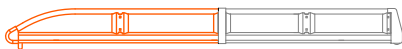
5.



6. 

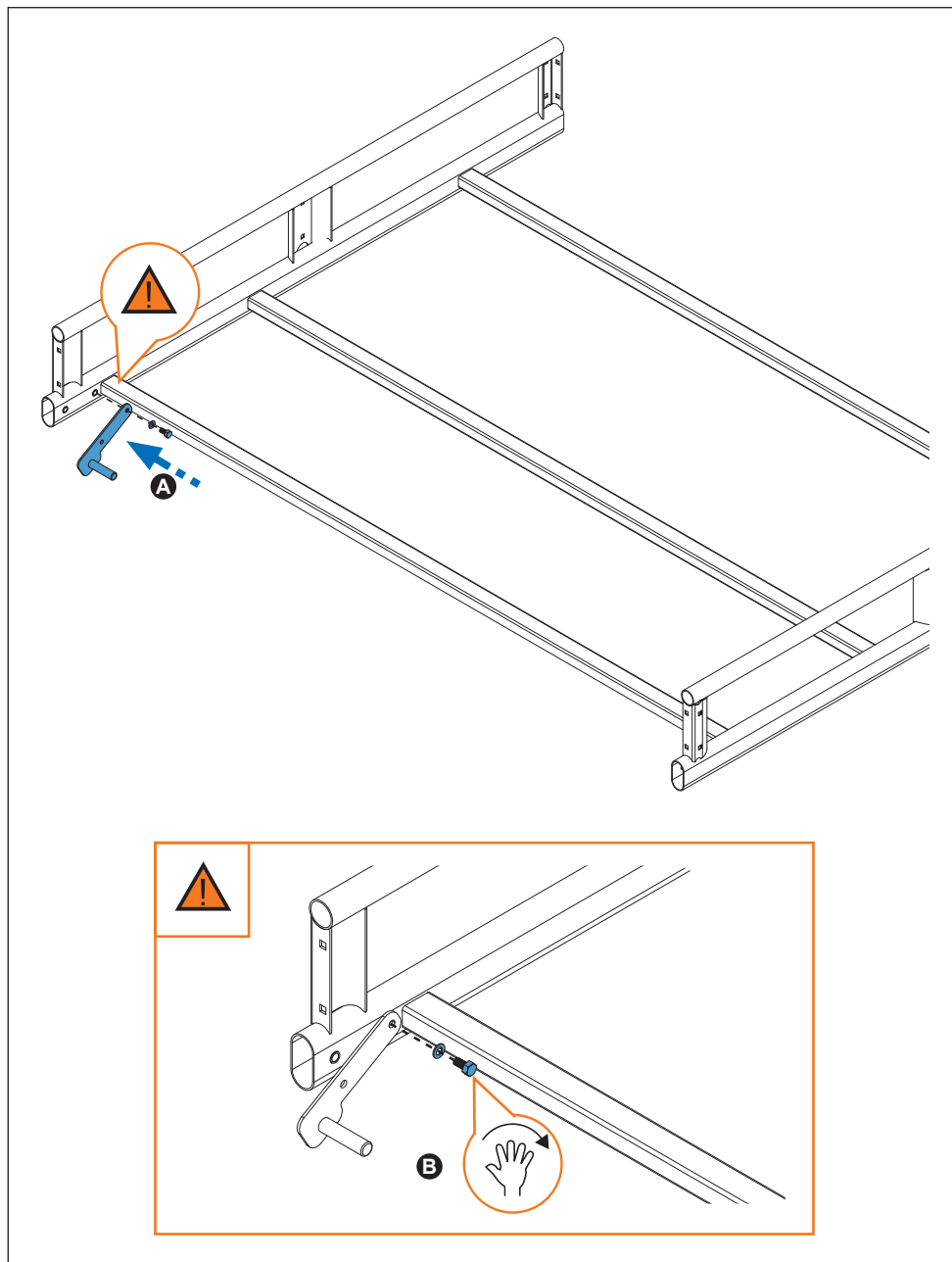
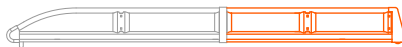


7. 

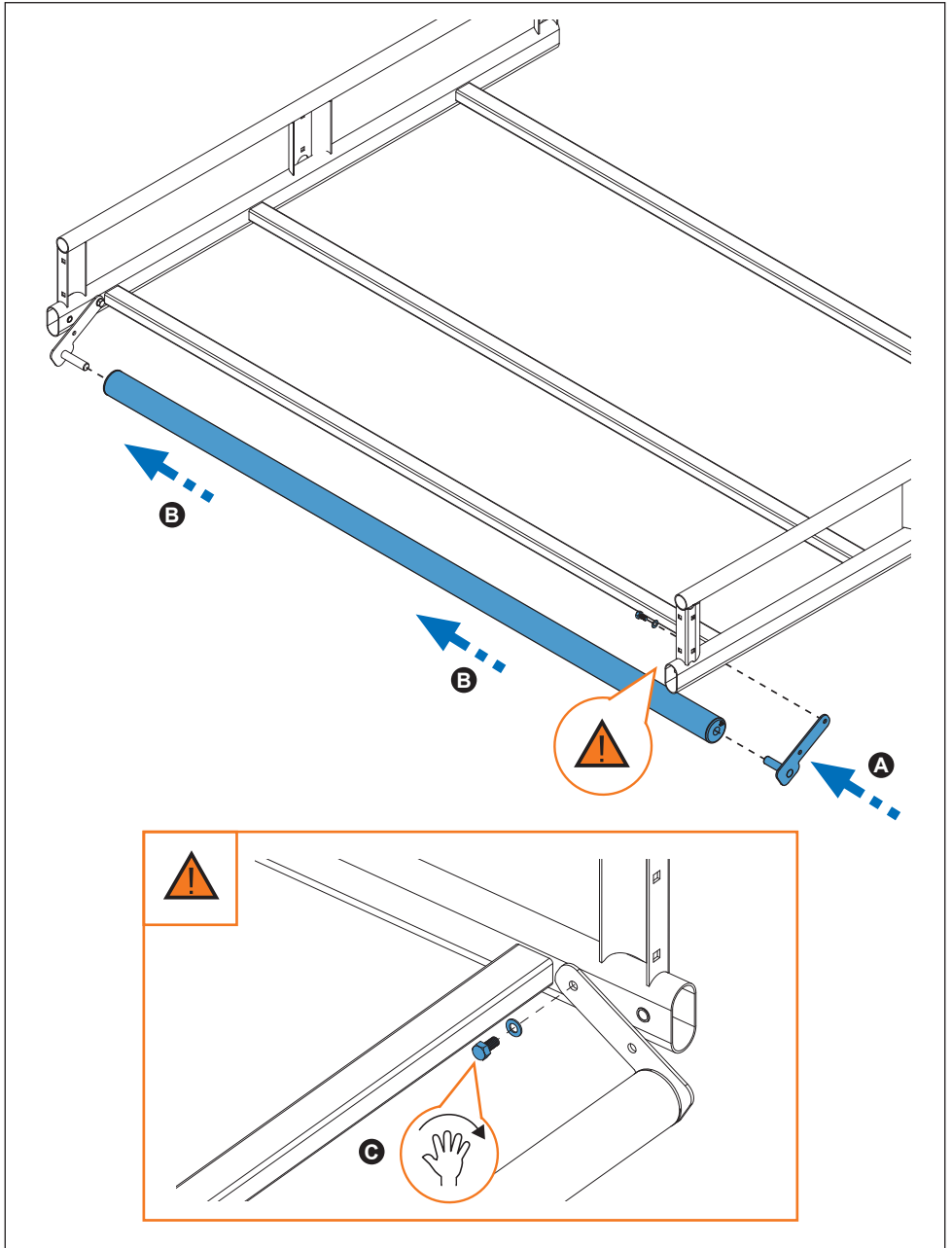




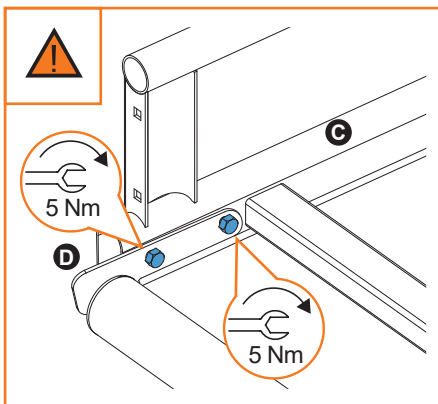
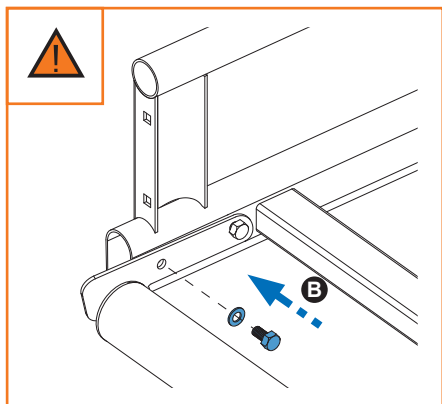
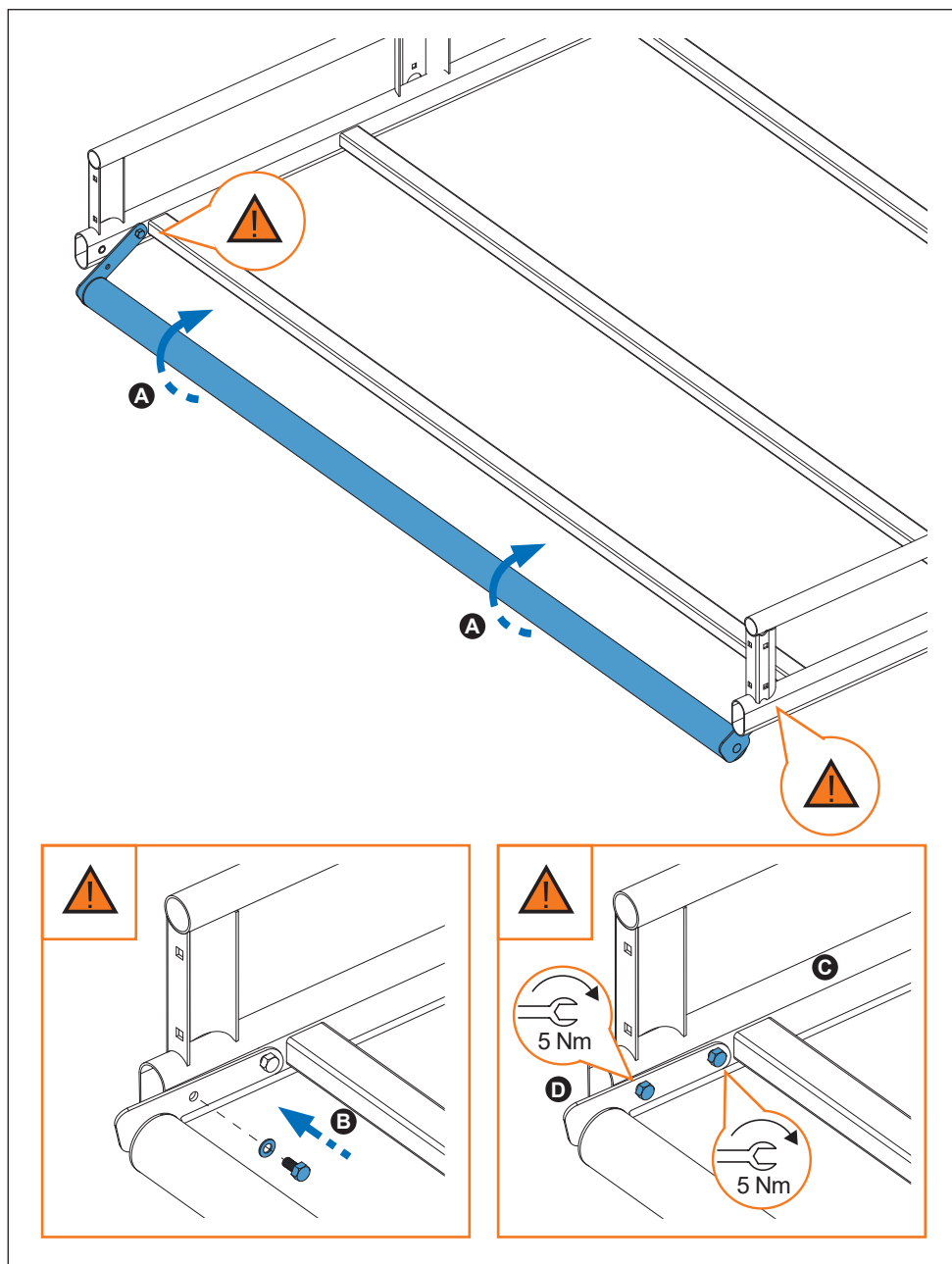
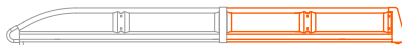
8. 



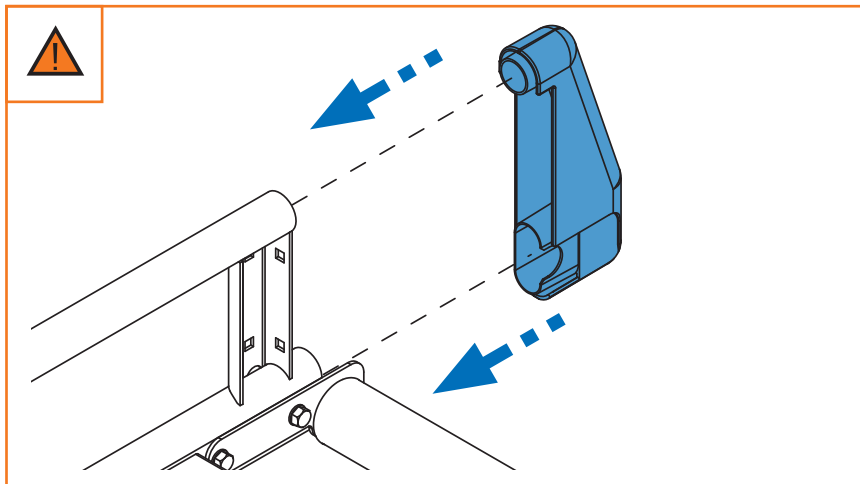
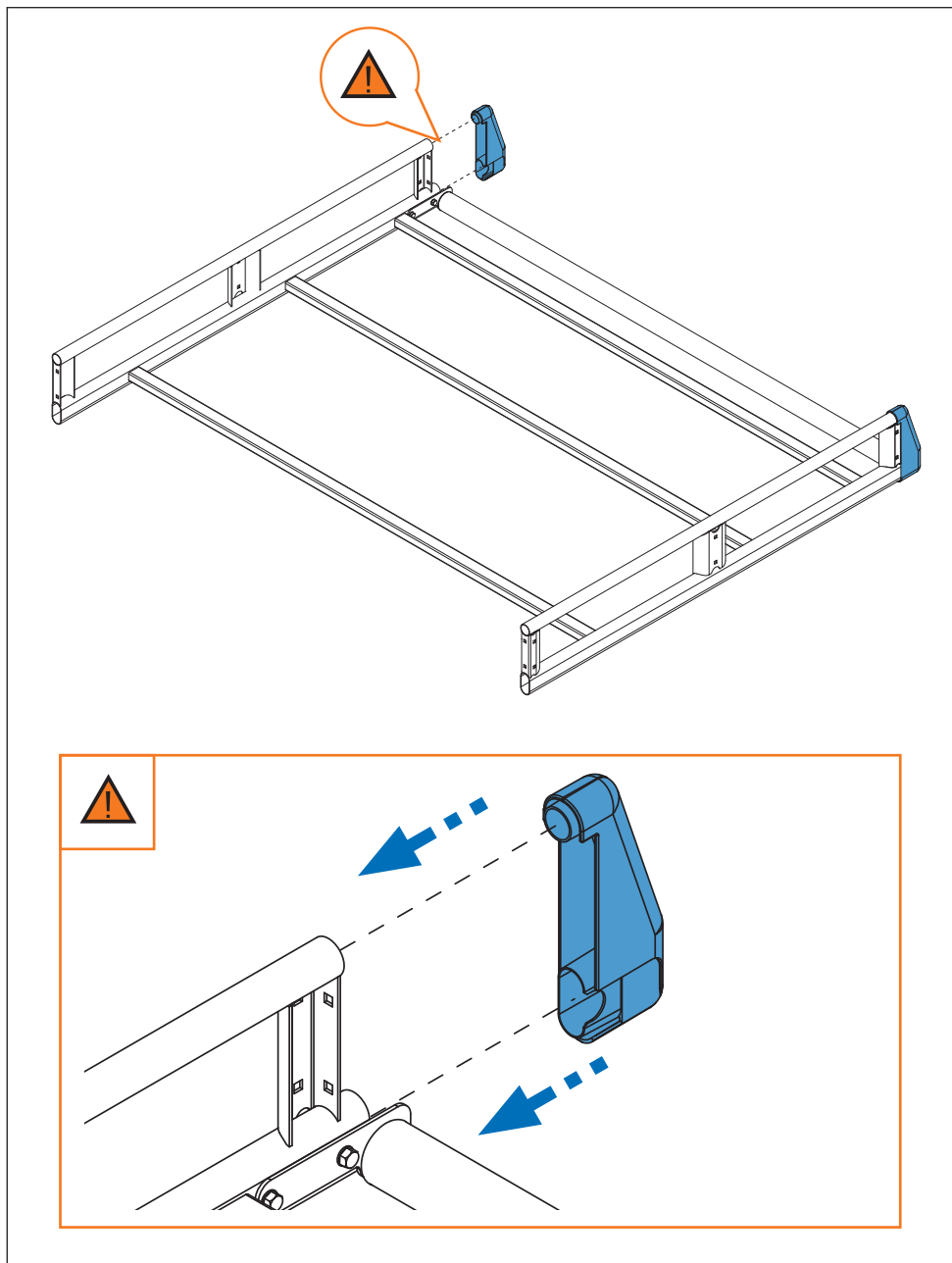
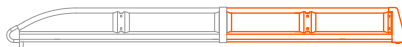
9. 



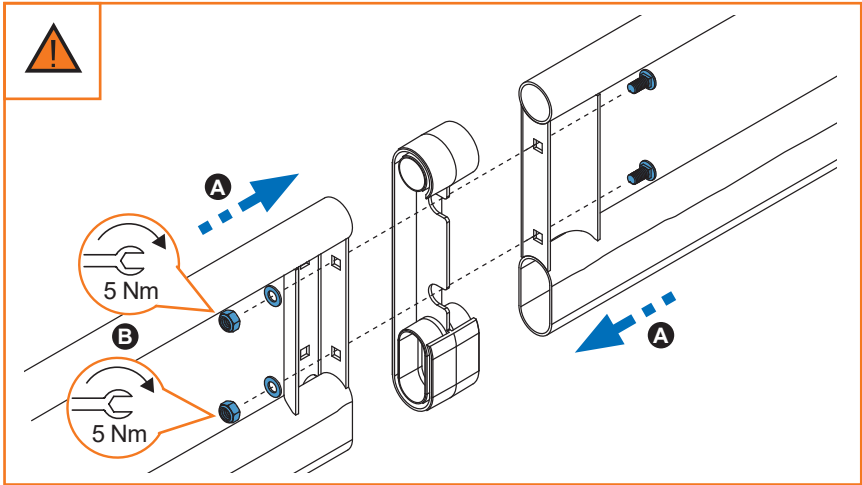
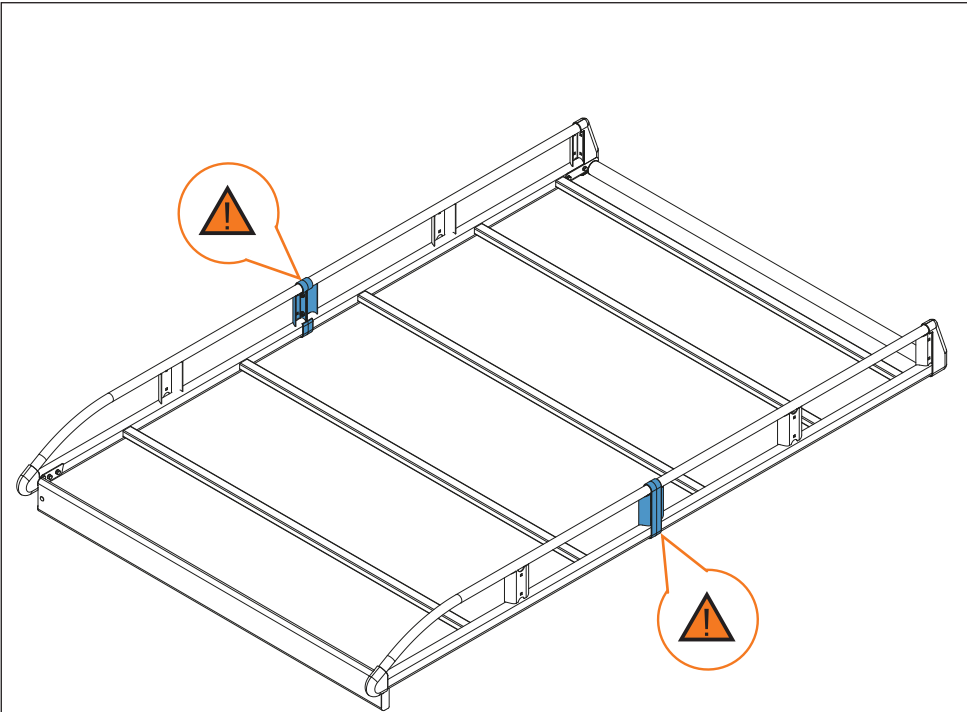
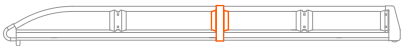
10.



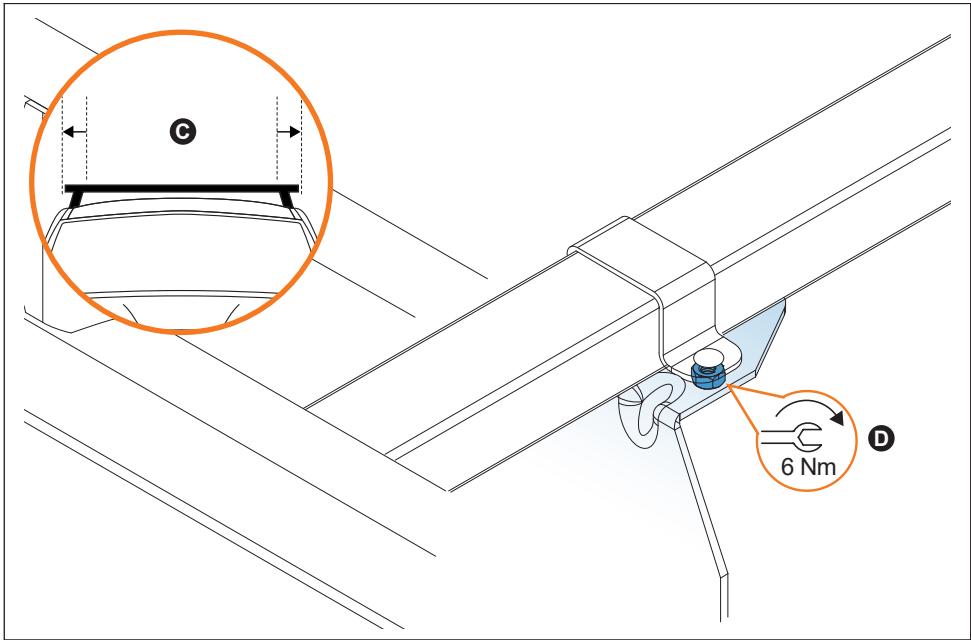
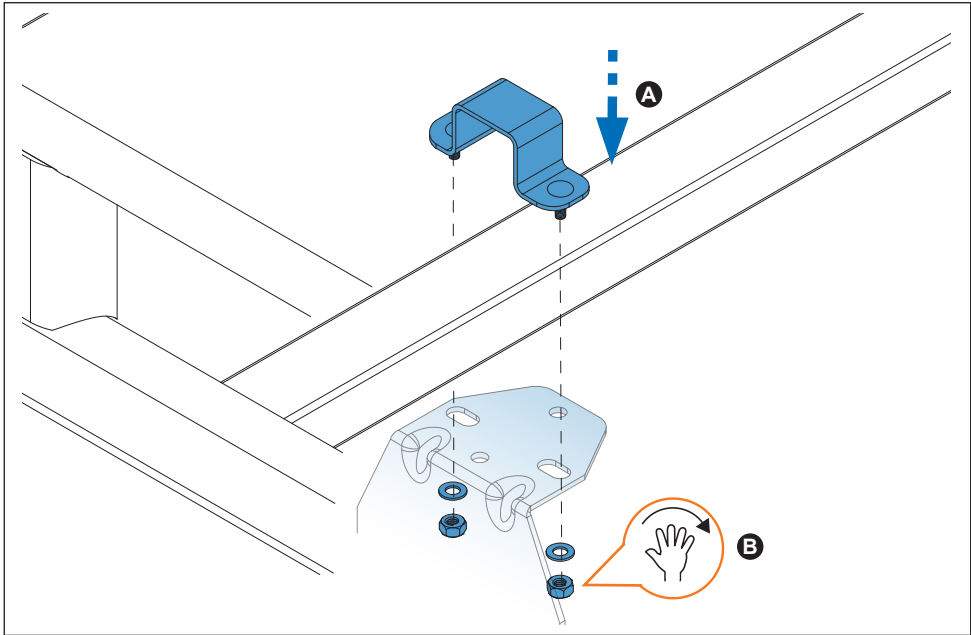
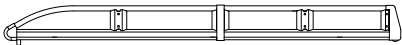
11.



12.



13.



14.

