

ES	<b>Instrucción de montaje</b> ¡Leer primero!	Barras de aluminio
EN	<b>Assembly instructions</b> Read first!	Aluminium bars
FR	<b>Instruction de montage</b> Lire en premier!	Barres d'aluminium
DE	<b>Montageanleitung</b> Zuerst lesen!	Aluminiumdachträger
PT	<b>Instruções de montagem</b> Ler primeiro!	Barras d'alumínio
IT	<b>Istruzioni di montaggio</b> Leggere per primo!	Barre di alluminio
NL	<b>Montagehandleiding</b> Eerst lezen!	Aluminium dakdragers
PL	<b>Instrukcja montażu</b> Najpierw przeczytaj!	Belki aluminiowe
CZ	<b>Montážní návod</b> Čtěte pozorně!	Hliníková sada tyčí
HU	<b>Szerelési Utasítás</b> Először olvasd el!	Alumínium rudak
HR	<b>Detaljne upute</b> Prvo procitati!	Bare din aluminiu
RO	<b>Instructiuni de montaj</b> Intai cititi!	Aluminijske šipke
RU	<b>Инструкции по монтажу</b> Сначала прочитайте!	Алюминиевые поперечины
GR	<b>Διαβάστε προσεκτικά τις Οδηγίες Συναρμολόγησης!</b>	Μπάρες Αλουμινίου
TR	<b>Öncelikle montaj:</b> Talimatlarını okuyunuz!	Alüminyum barlar
SI	<b>Navodila za sestavljanje</b> Preberite!	Aluminijske prečke

# 925-71x

Lv7 2023-r3

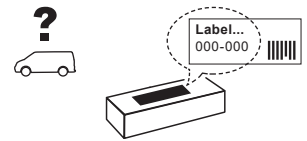
Modelo-model:

## CRUZ Airo Fix Dark

Lote-Lot-Lot-Lot:




Peso-Weight-Poids-Gewicht:



 **Max. 75 kg / 165 lbs**



CEE - EEC type approval:

 26 R- 04 3015



**CITY CRASH** (M)

CRUZBER SAU  
ES-A14018311  
P.I. Las Salinas II  
14960 - Rute - Spain  
[www.cruz-products.com](http://www.cruz-products.com)



1.



ES	Contenido embalaje: ¡Verificar!	x1		x1
EN	Package content: Check!			
FR	Contenu d'emballage: Vérifier!			
DE	Packungsinhalt: Überprüfen!	x2		x3
PT	Contéudo embalagem: Verificar!			
IT	Contenuto della confezione: Controllare!			
NL	Pakket inhoud: Controleer!			
PL	Zawartość opakowania: sprawdź!	x1		
CZ	Obsah balení: Zkontrolujte!			
HU	Csomag tartalma: Ellenőrizd!		(853-053)	
HR	Sadržaj paketa: Provjeri!			
RO	Pachetul contine: Verificati!			
RU	Содержание упаковки: Проверьте!			
GR	Ελέγξτε το περιεχόμενο: του πακέτου!			
TR	Paket içeriğini: Control ediniz!			
SI	Vsebina paketa: Preverite!			

Código Code		↔			Lote Lot
925-711	823-861	108 cm / 43"	2x (749-064) 1x (749-053)	4,42 kg / 9,74 lbs	02/23
925-713	823-863	118 cm / 46"	2x (749-066) 1x (749-053)	4,76 kg / 10,49 lbs	02/23
925-715	823-865	128 cm / 50"	2x (749-067) 1x (749-053)	5,10 kg / 11,24 lbs	02/23
925-716	823-866	133 cm / 52"	2x (749-068) 1x (749-053)	5,32 kg / 11,72 lbs	02/23

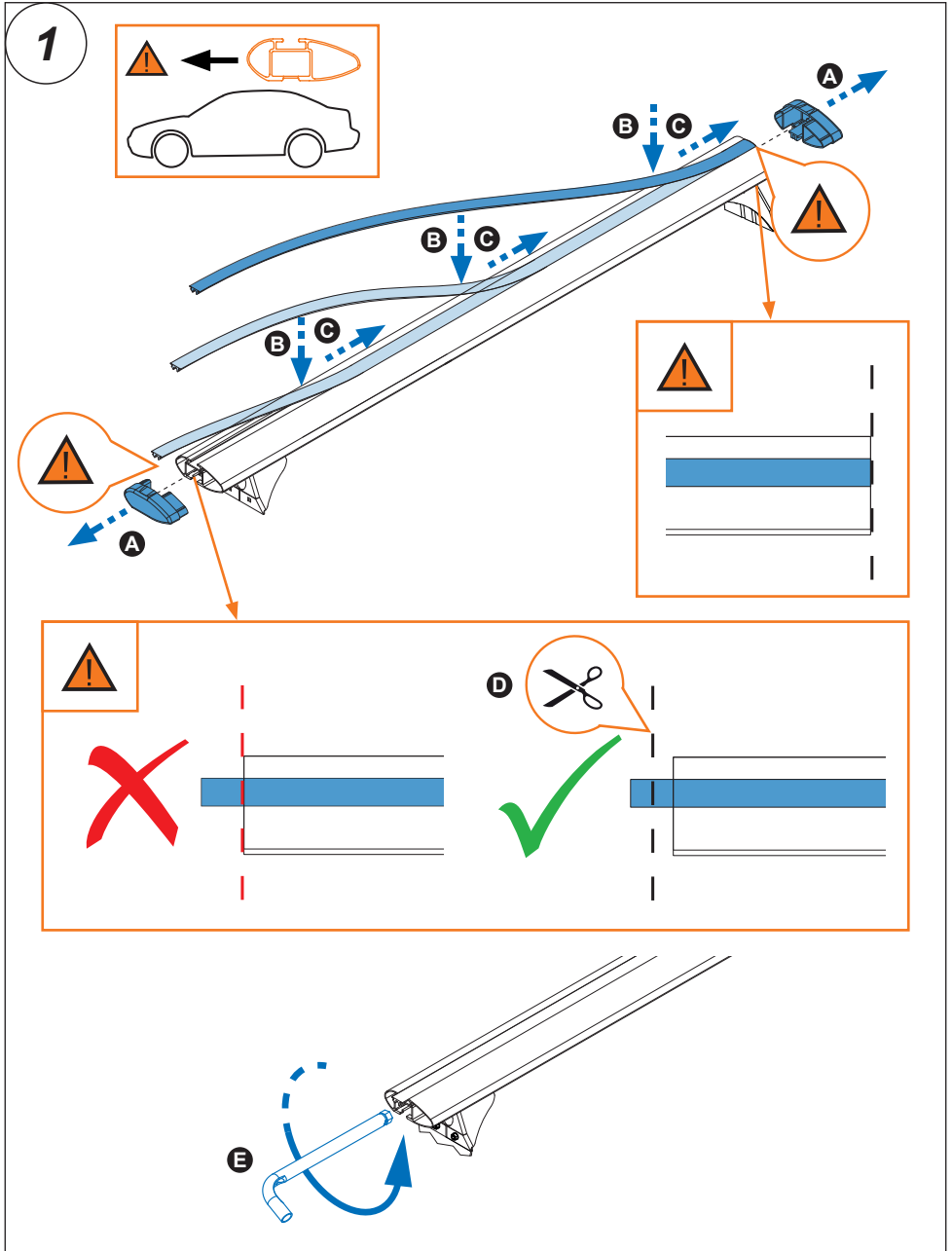
2.



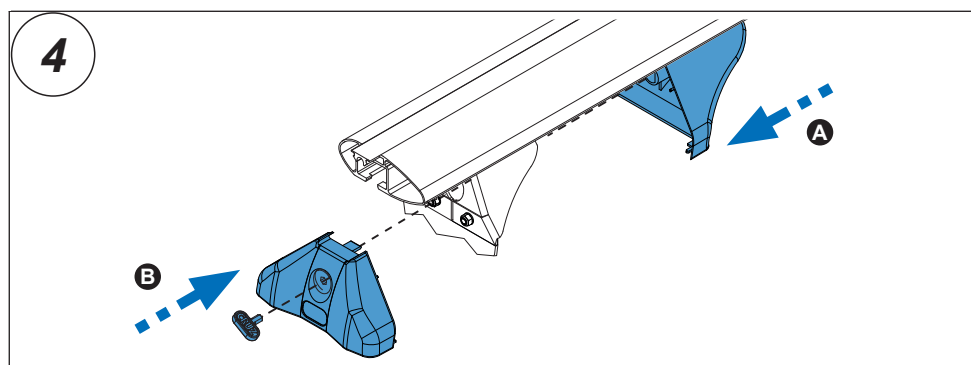
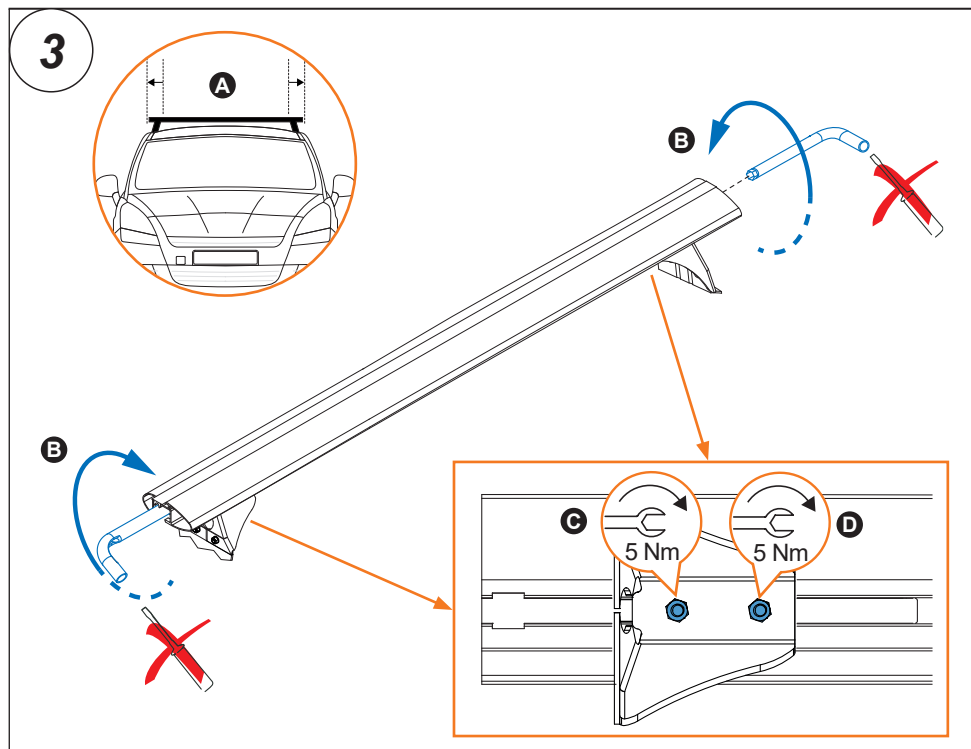
**Importante!**  
**Important!**  
**Important!**  
**Wichtig!**

- ES Estas barras tienen que usarse con Kits de fijación CRUZ!
- EN Bars must be used with CRUZ fixation Kits!
- FR Les barres devront être utilisées avec les Kits de fixation CRUZ!
- DE Die Dachlsträger nur mit CRUZ Stützfuß-Kits befestigen!
- PT As barras devem ser utilizadas com os Kits de fixação CRUZ!
- IT Questa bare deve essere utilizzato solo con il kit di fissaggio CRUZ!
- NL Dakdragers moeten worden gebruikt in combinatie met de bevestigingssets van CRUZ!
- PL Belki muszą być stosowane z elementów mocującymi firmy CRUZ!
- CZ Tento nosič musí být používán s fixačním kitem CRUZ!
- HU A rudakat csak CRUZ rögzítő készlettel szabad használni!
- HR Šipke moraju biti korištene sa CRUZ kitovima za montažu!
- RO Barele trebuie utilizate cu Kit-uri de fixare CRUZ!
- RU Поперечины должны быть использованы со специальным крепежным комплектом CRUZ!
- GR Το αξεσουάρ αυτό θα πρέπει να χρησιμοποιείται αποκλειστικά στα συστήματα μπαρών της CRUZ!
- TR Bu barlar mutlak CRUZ montaj kiti!
- SI Prečke je potrebno uporabiti s CRUZ kiti za pričvrščanje

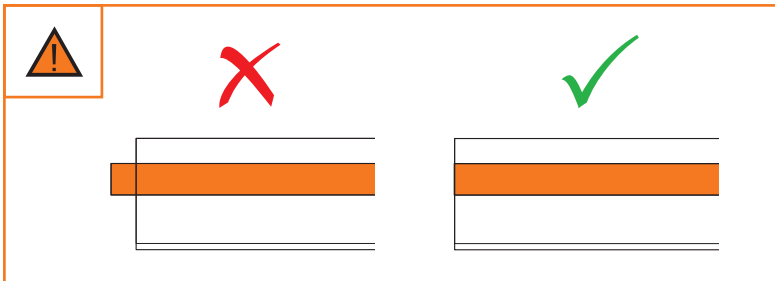
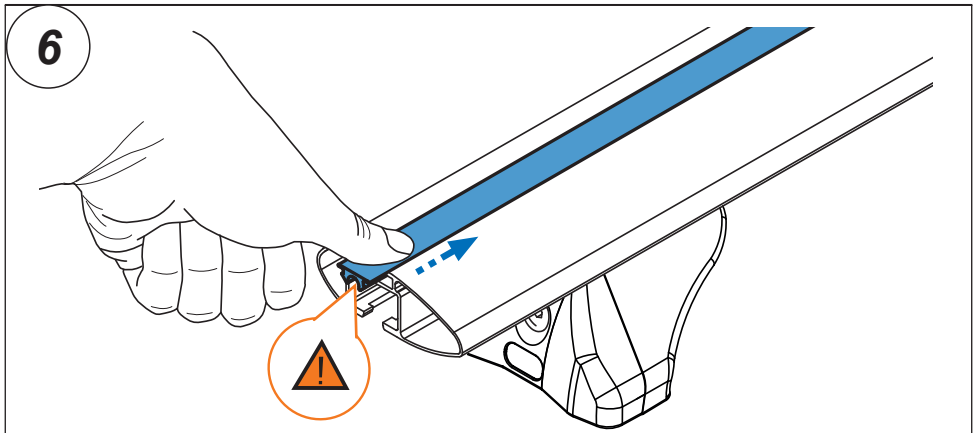
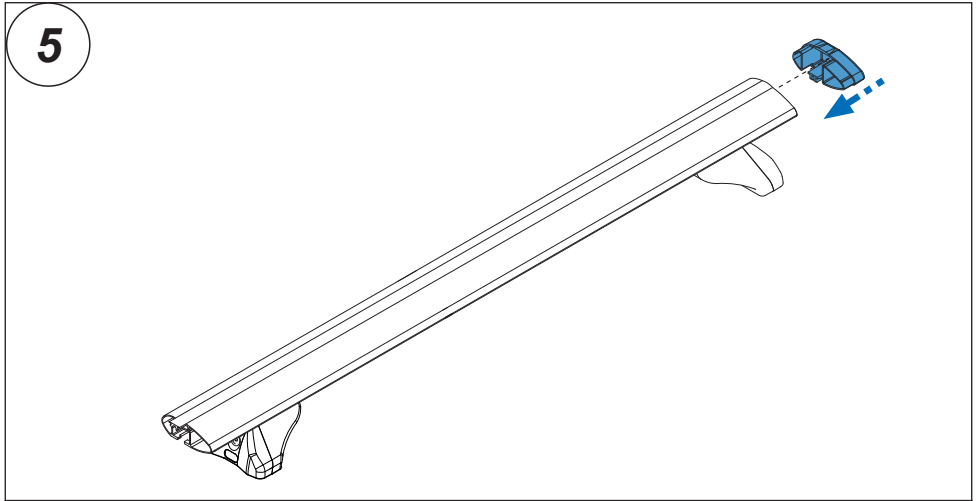
3. 



4. 



6. 



7. 

