



CRUZBER SAU ES-A14018311
P.I. Las Salinas II 14960 - Rute - Spain
www.cruz-products.com

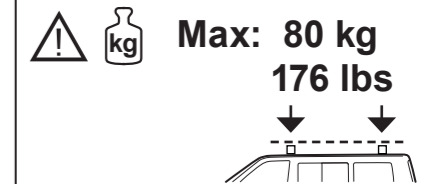
Código
Code
Code
Kode

933-324

Lv 7 2023 - r 3

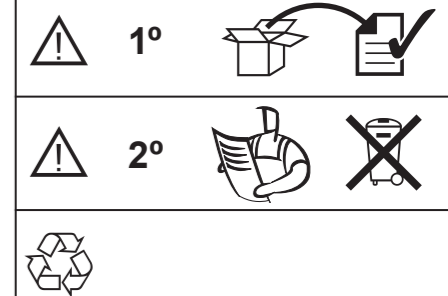
Modelo
Model
Modèle
Modell

Lote	01 -14	Peso	1,50	kg
Lot		Weight	3,31	lbs
Lot		Poids		
Lot		Gewicht		



Código Homologación CEE
EEC Type Approval Number

26 R- 03 3022



ES **Instrucción de montaje**
¡Leer primero!

EN **Assembly instructions**
Read first!

FR **Instruction de montage**
Lire en premier!

DE **Montageanleitung**
Zuerst lesen!

PT **Instruções de montagem**
Ler primeiro!

IT **Istruzioni di montaggio**
Leggere per primo!

NL **Montagehandleiding**
Eerst lezen!

PL **Instrukcja montażu**
Najpierw przeczytaj!

CZ **Montážní návod**
Čtěte pozorně!

HU **Szerelési Utasítás**
Először olvasd el!

HR **Detaljne upute**
Prvo pročitati!

RO **Instructiuni de montaj**
Intai cititi!

RU **Инструкции по монтажу**
Сначала прочитайте!

GR **Διαβάστε προσεκτικά τις**
Οδηγίες Συναρμολόγησης!

TR **Öncelikle montaj:**
Talimatlarını okuyunuz!

SI **Navodila za sestavljanje**
Preberite!

Kit fijación

Fixation Kit

Kit fixation

Stützfuß-Kit

Kit fixação

Kit di fissaggio

Bevestigingsset

Element mocujący

Fixační kit

Rögzítő készlet

Kit za montažu

Kit de fixare

Крепежный комплект

Κιβώτιο (Kit) Επισκευής

Montaj kiti

Kit za pričvrstitev

ES Contenido embalaje: ¡Verificar!

EN Package content: Check!

FR Contenu d'emballage: Vérifier!

DE Packungsinhalt: Überprüfen!

PT Contéudo embalagem: Verificar!

IT Contenuto della confezione:
Controllare!

NL Pakket inhoud: Controleer!

PL Zawartość opakowania: sprawdź!

CZ Obsah balení: Zkontrolujte!

HU Csomag tartalma: Ellenőrizd!

HR Sadržaj paketa: Provjeri!

RO Pachetul contine: Verificati!

RU Содержание упаковки:
Проверьте!

GR Ελέγξτε το περιεχόμενο: του
πακέτου!

TR Paket içeriğini: Control ediniz!

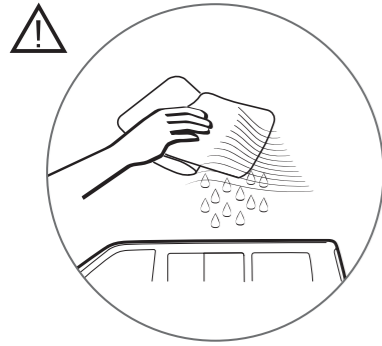
SI Vsebina paketa: Preverite!

x 1 	x 1 	x 4 (815-295)	x 4 (707-382)
x 4 (813-002)			

Código
Code
Code
Code

933-324

Lv 7 2023 - r3



**! Importante!
! Important!
! Important!
! Wichtig!**

ES ¡Este Kit de fijación tiene que usarse con sistemas portacargas Cruz!

EN This fixation Kit must be used with Cruz roof rack systems!

FR Cet Kit de fixation devra être utilisé avec les systèmes porte-charges Cruz!

DE Dieser Stützfuß-Kit muß mit Cruz Dachträgersystemen benutzt werden!

PT Este Kit de fixação deve ser utilizado com os sistemas porta cargas Cruz!

IT Questo accessorio deve essere usato con i portapacchi Cruz!

NL Deze bevestigingsset moet worden gebruikt in combinatie met Cruz dakdrager systeem!

PL Niniejszy element mocujący musi być używany z systemami bagażników dachowych firmy Cruz!

CZ Tento fixační kit musí být používán s nosným systémem Cruz!

HU Ez a rögzítő készlet csak a Cruz rendszerekkel használható!

HR TKit za montažu mora biti korišten uz Cruz sistem krovnog nosača!

RO Acest Kit de fixare, trebuie utilizat cu sisteme Cruz!

RU Крепежный комплект должен быть использован с багажной системой на крышу марки Cruz!

GR Το αξεσουάρ αυτό θα πρέπει να χρησιμοποιείται αποκλειστικά στα συστήματα μπαρών της Cruz!

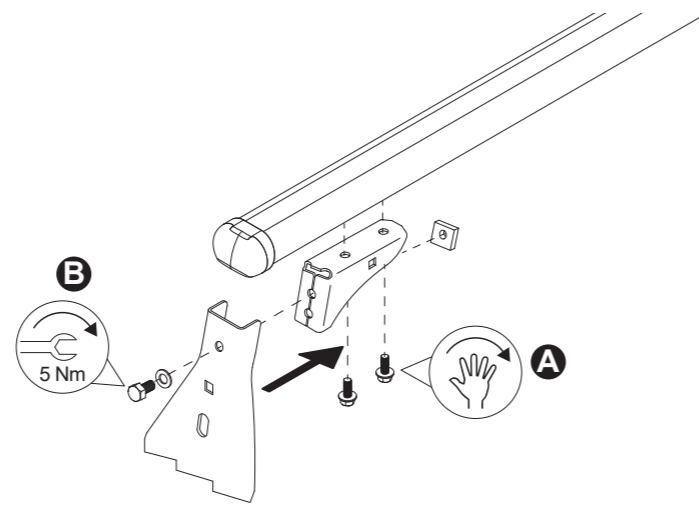
TR Bu aksesuar mutlaka Cruz taşıma sistemleriyle kullanılmalıdır!

SI Kit za pričvrstitev naj se uporablja le z izdelki iz asortimana strešnih košar CRUZ!

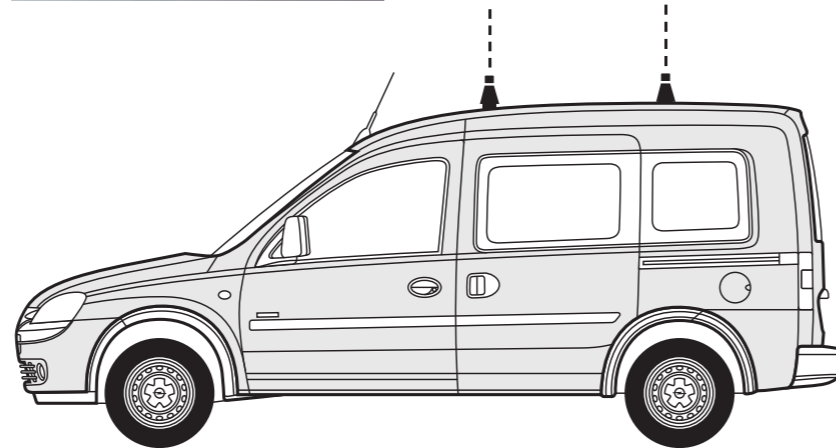
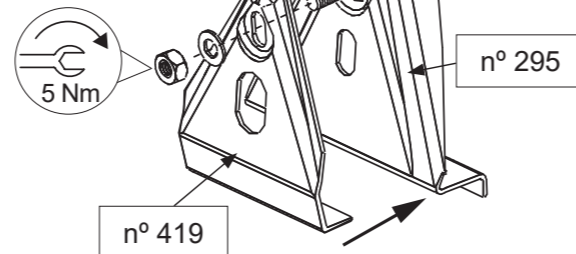
1



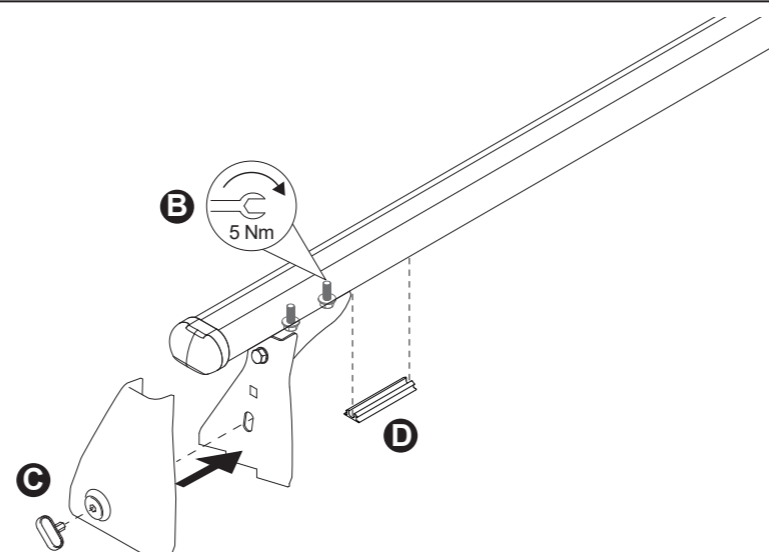
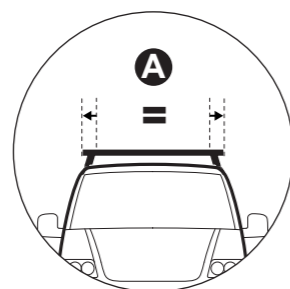
50x30 mm



2



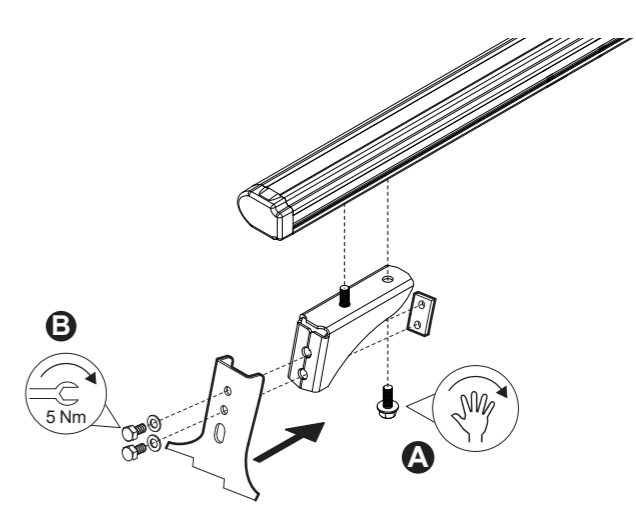
3



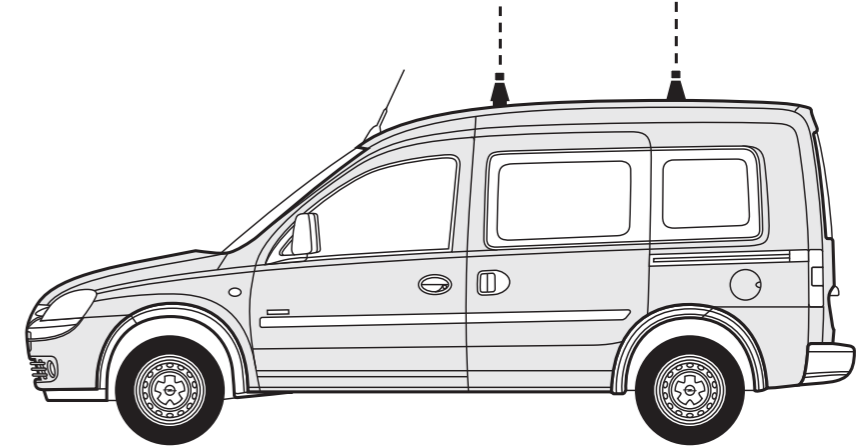
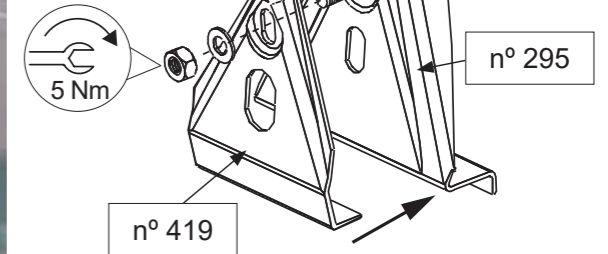
1



52x35 mm
Aluminium



2



3

