



933-469

Lv7 2020-r2

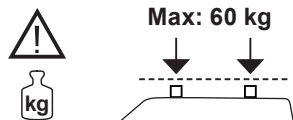
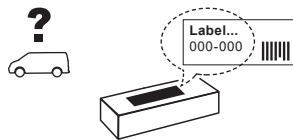
E	Instrucción de montaje ¡Leer primero!	Accesorio
GB	Assembly instructions Read first!	Accessory
F	Instruction de montage Lire en premier!	Accessoire
D	Montageanleitung Zuerst lesen!	Zubehör
PT	Instruções de montagem Ler primeiro!	Accesório
PL	Instrukcja montażu Najpierw przeczytaj!	Wyposażenie
CZ	Montážní návod Čtěte pozorně!	Příslušenství
HU	Szerelési Utasítás Először olvassd el!	Kiegészítő
RO	Instructiuni de montaj Intai cititi!	Dodaci
HR	Detaljne upute Prvo procitati!	Accesoriu
GR	Διαβάστε προσεκτικά τις Οδηγίες Συναρμολόγησης!	Αξεσουάρ
TR	Öncelikli montaj: Talimatlarını okuyunuz!	Aksesuar
RU	Инструкции по монтажу Сначала прочитайте!	Аксессуары
I	Istruzioni di montaggio Leggere per primo!	Accessori
NL	Montagehandleiding Eerst lezen!	Accessoires
SLO	Navodila za sestavljanje Preberite!	Dodatek

Lote-Lot-Lot-Lot:

02-20

Peso-Weight-Poids-Gewicht:

3,60 kg

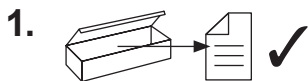


Código Homologación CEE
EEC Type Approval Number

E9 26 R- 03 3022

CRUZBER SA
ES-A14018311
P.I. Las Salinas II
14960 - Rute - Spain
www.cruzber.com





(E) Contenido embalaje: ¡Verificar!

x 1

x 1

(GB) Package content: Check!



(F) Contenu d'emballage: Vérifier!

(D) Packungsinhalt: Überprüfen!

x 4

x 1

(PT) Contéudo embalagem:
Verificar!



(PL) Zawartość opakowania:
sprawdź!

(813-002)

(805-119)

(CZ) Obsah balení: Zkontrolujte!

(HU) Csomag tartalma: Ellenőrizd!

(RO) Pachetul contine: Verificati!

x 1

x 4

(HR) Sadržaj paketa: Provjeri!



(GR) Ελέγξτε το περιεχόμενο: του
πακέτου!

(935-366)

(815-300)

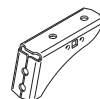
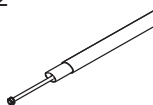
(TR) Paket içeriğini: Control ediniz!

(RU) Содержание упаковки:
Проверьте!

x 2

x 4

(I) Contenuto della confezione:
Controllare!



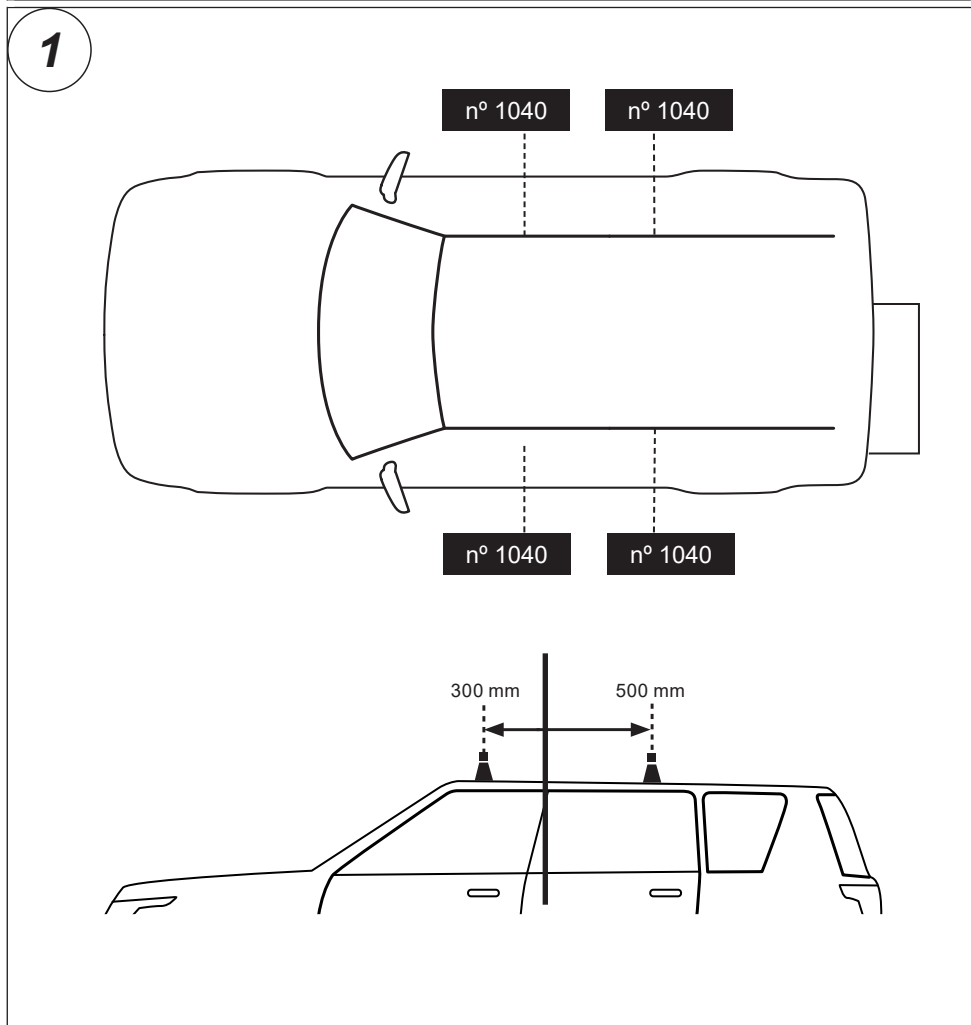
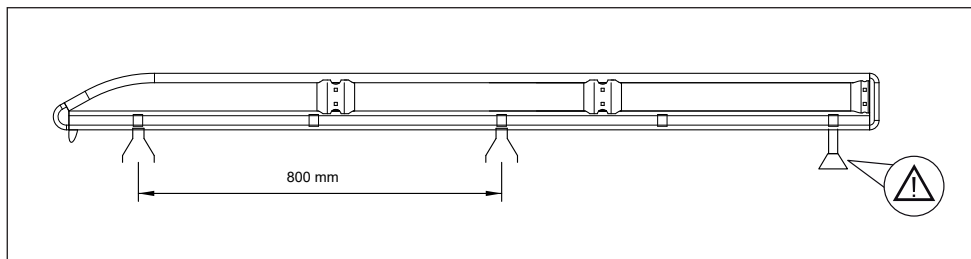
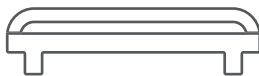
(NL) Pakket inhoud: Controleer!

(825-214) 95 cm

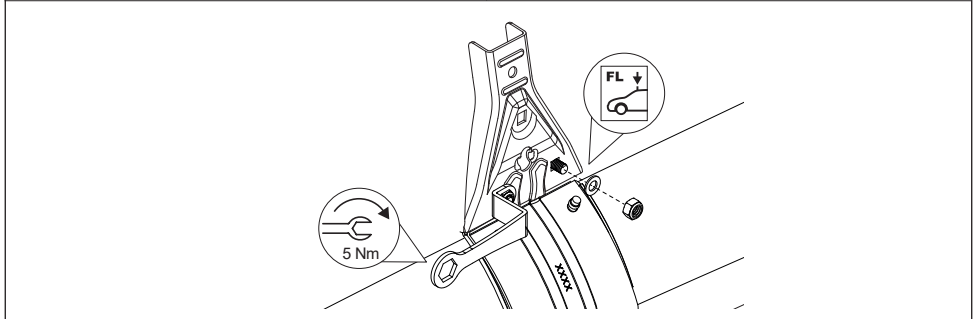
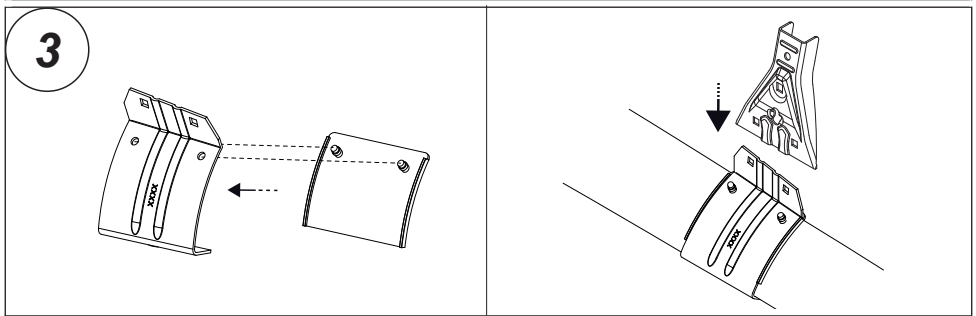
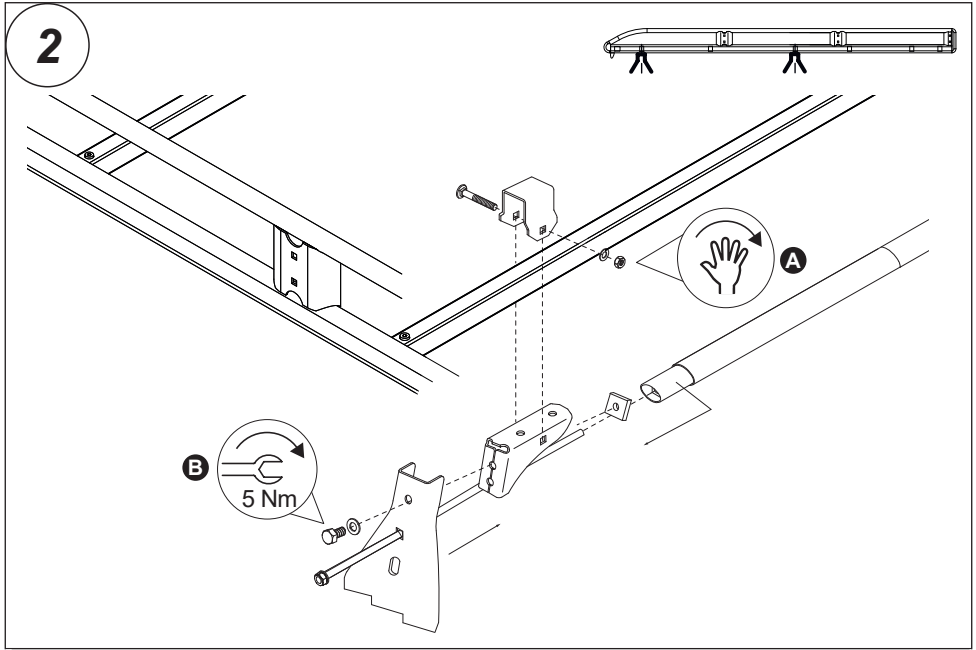
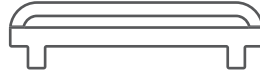
(707-382)

(SLO) Vsebina paketa: Preverite!

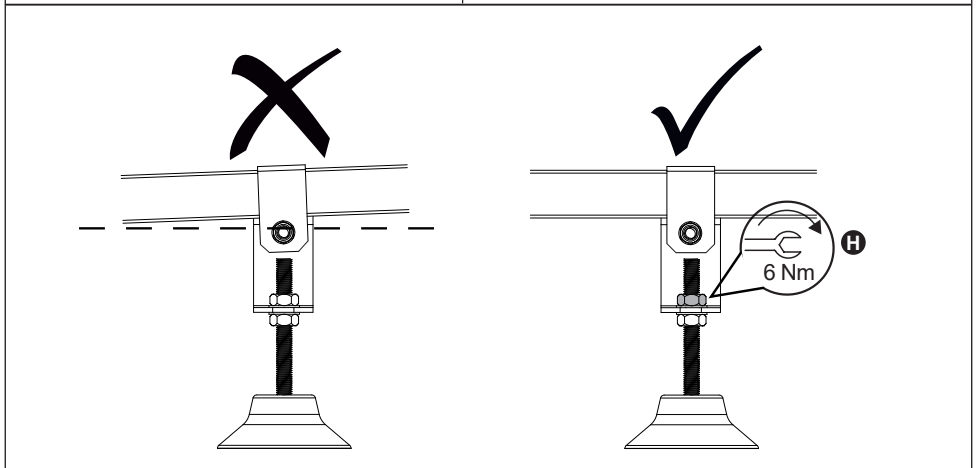
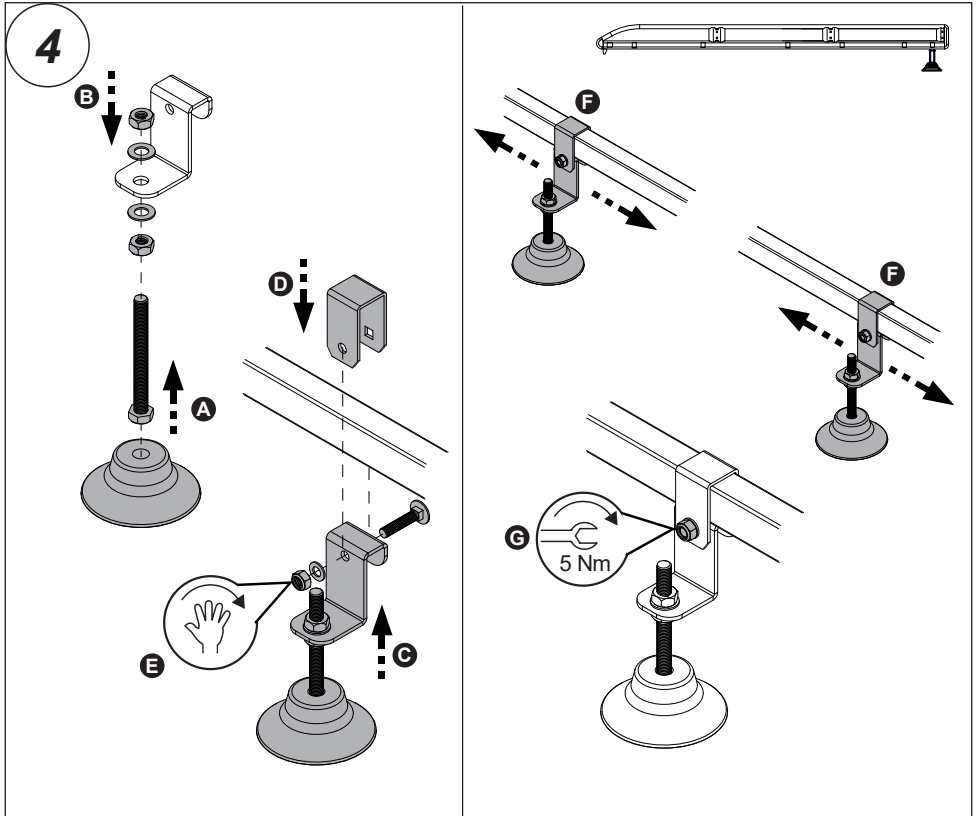
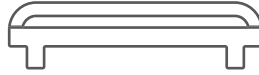
2. 



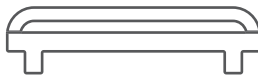
3. 



4. 



5. 



5

