

# 934-328

Lv7 2021-r2

Modelo-model:

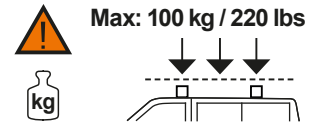
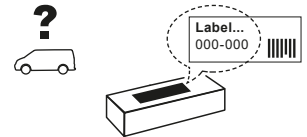
## Kit 4 soportes CRUZ LCV

Lote-Lot-Lot-Lot:

**01-20**

Peso-Weight-Poids-Gewicht:

**2,20 kg / 4,85 lbs**



CEE - EEC type approval:

**(E9)** 26 R- 04 3022

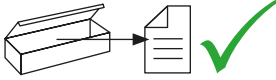


CRUZBER SAU  
ES-A14018311  
P.I. Las Salinas II  
14960 - Rute - Spain  
[www.cruz-products.com](http://www.cruz-products.com)

|    |   |                         |
|----|---|-------------------------|
| ES | <b>Instrucción de montaje</b><br>¡Leer primero!           | Kit fijación            |
| EN | <b>Assembly instructions</b><br>Read first!               | Fixation Kit            |
| FR | <b>Instruction de montage</b><br>Lire en premier!         | Kit fixation            |
| DE | <b>Montageanleitung</b><br>Zuerst lesen!                  | Stützfuß-Kit            |
| PT | <b>Instruções de montagem</b><br>Ler primeiro!            | Kit fixação             |
| IT | <b>Istruzioni di montaggio</b><br>Leggere per primo!      | Kit di fissaggio        |
| NL | <b>Montagehandleiding</b><br>Eerst lezen!                 | Bevestigingsset         |
| PL | <b>Instrukcja montażu</b><br>Najpierw przeczytaj!         | Element mocujący        |
| CZ | <b>Montážní návod</b><br>Čtěte pozorně!                   | Fixační kit             |
| HU | <b>Szerelési Utasítás</b><br>Először olvasd el!           | Rögzítő készlet         |
| HR | <b>Detaljne upute</b><br>Prvo procitati!                  | Kit za montažu          |
| RO | <b>Instructiuni de montaj</b><br>Intai cititi!            | Kit de fixare           |
| RU | <b>Инструкции по монтажу</b><br>Сначала прочитайте!       | Крепежный комплект      |
| GR | <b>Διαβάστε προσεκτικά τις</b><br>Οδηγίες Συναρμολόγησης! | Κιβώτιο (Kit) Επίσκευής |
| TR | <b>Öncelikle montaj:</b><br>Talimatlarını okuyunuz!       | Montaj kiti             |
| SI | <b>Navodila za sestavljanje</b><br>Preberite!             | Kit za pričvrstitev     |



1.

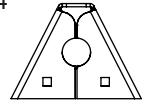


ES Contenido embalaje: ¡Verificar!

x1



x4



(500)

EN Package content: Check!

FR Contenu d'emballage: Vérifier!

DE Packungsinhalt: Überprüfen!

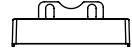
PT Contéudo embalagem:  
Verificar!

x4



(889)

x4



(012-232)

IT Contenuto della confezione:  
Controllare!

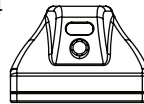
NL Pakket inhoud: Controleer!

PL Zawartość opakowania:  
sprawdź!

CZ Obsah balení: Zkontrolujte!

HU Csomag tartalma: Ellenőrizd!

x4



(813-073)

x2



1x (810-027)

1x (810-114)

HR Sadržaj paketa: Provjeri!

RO Pachetul contine: Verificati!

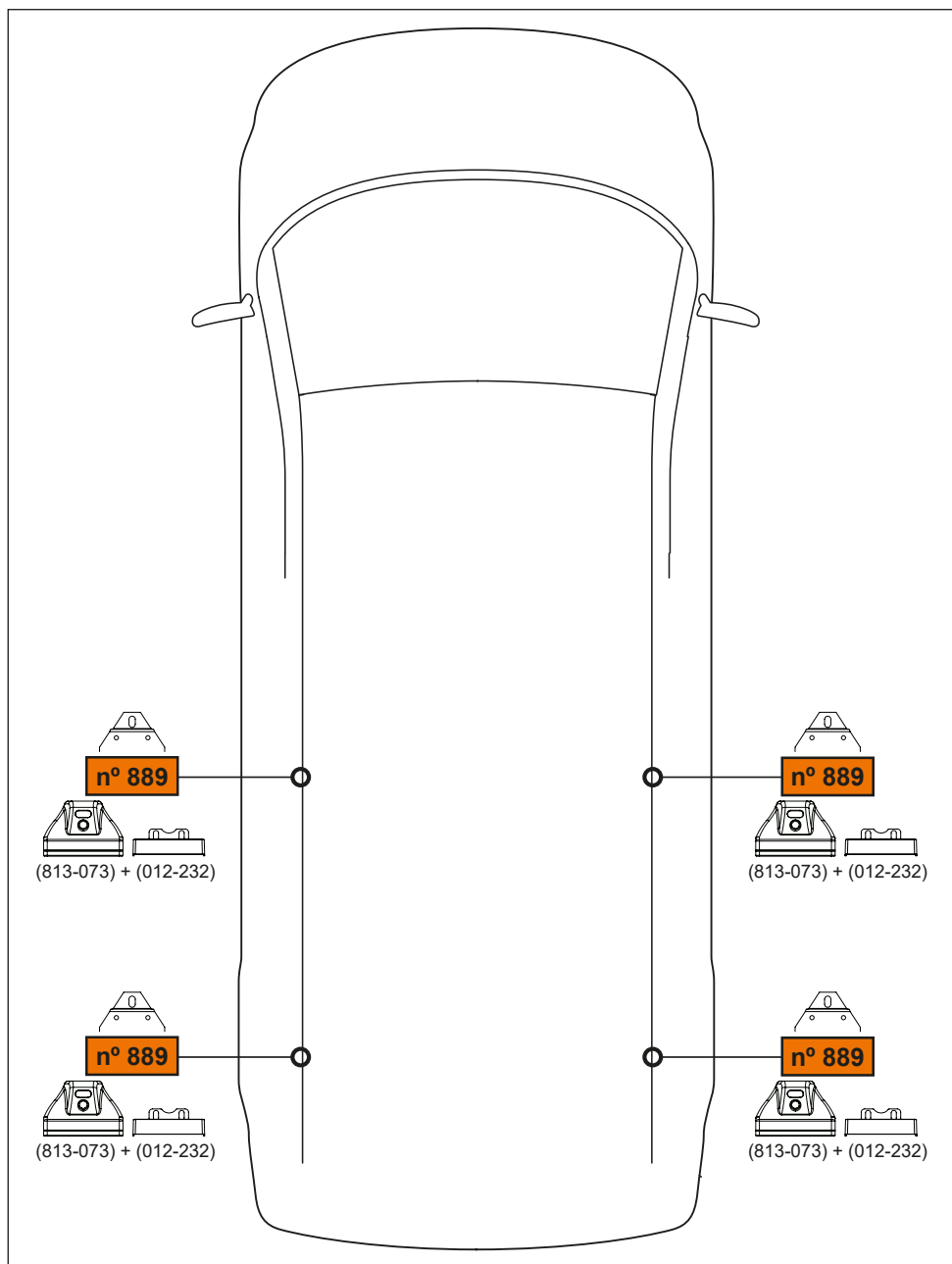
RU Содержание упаковки:  
Проверьте!

GR Ελέγξτε το περιεχόμενο του  
πακέτου!

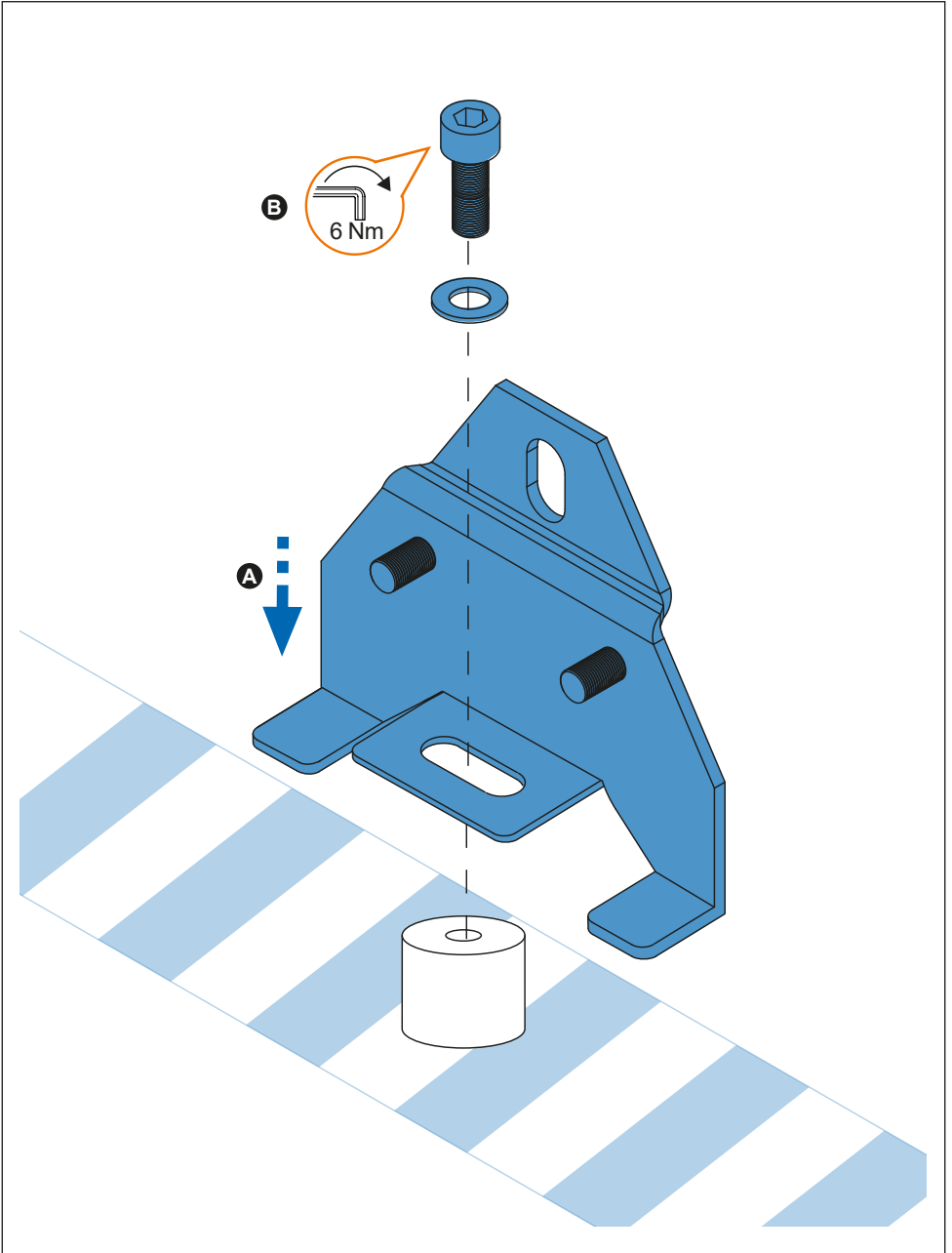
TR Paket içeriğini: Kontrol ediniz!

SI Vsebina paketa: Preverite!

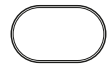
## 2.



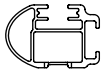
3. 



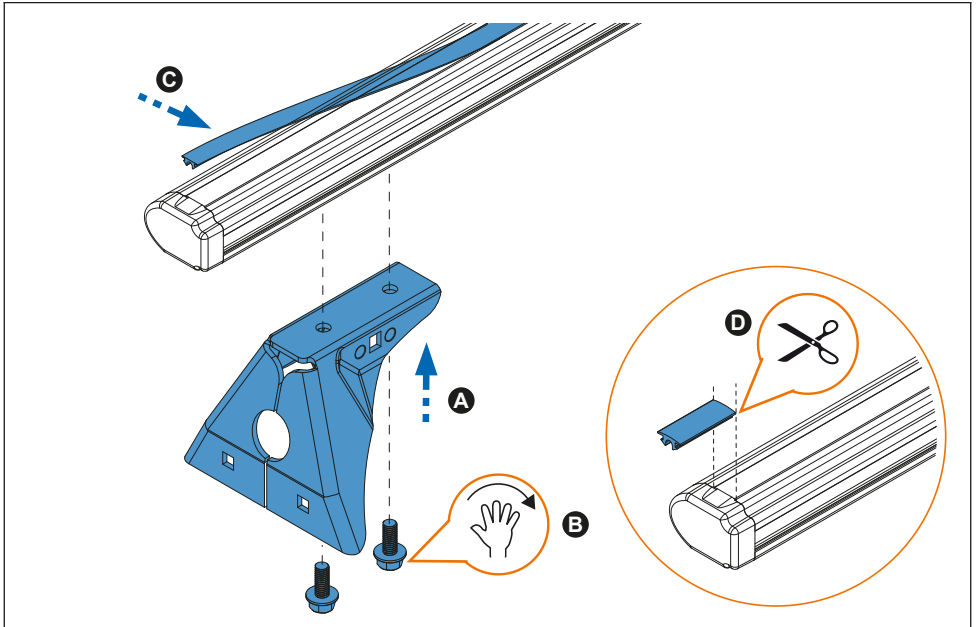
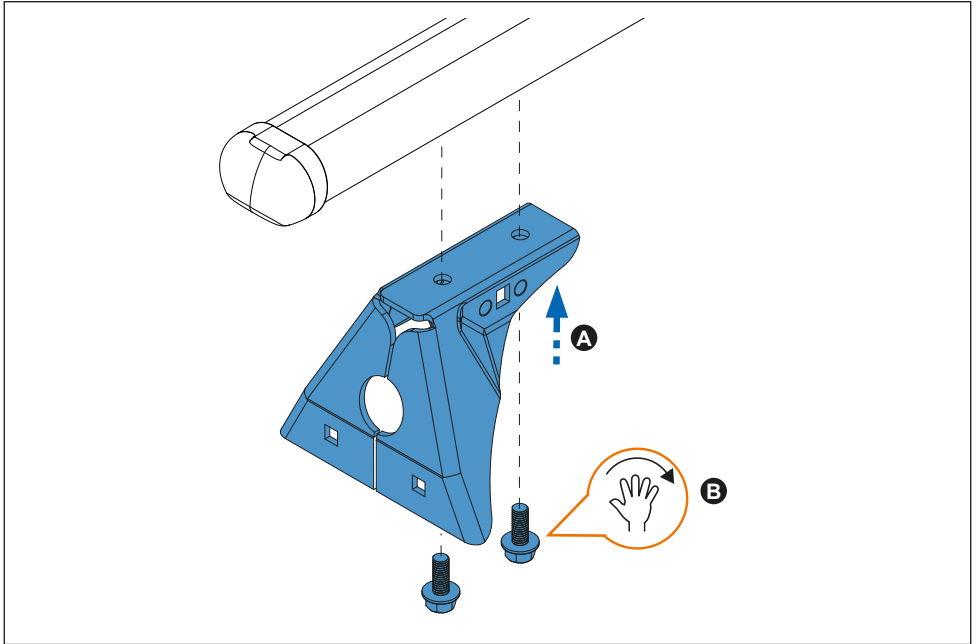
4. 



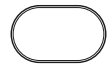
50x30 mm



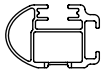
52x35 mm  
Aluminium



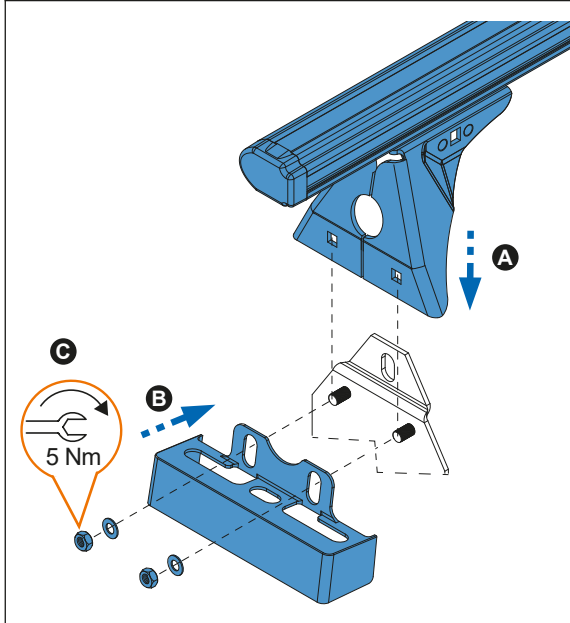
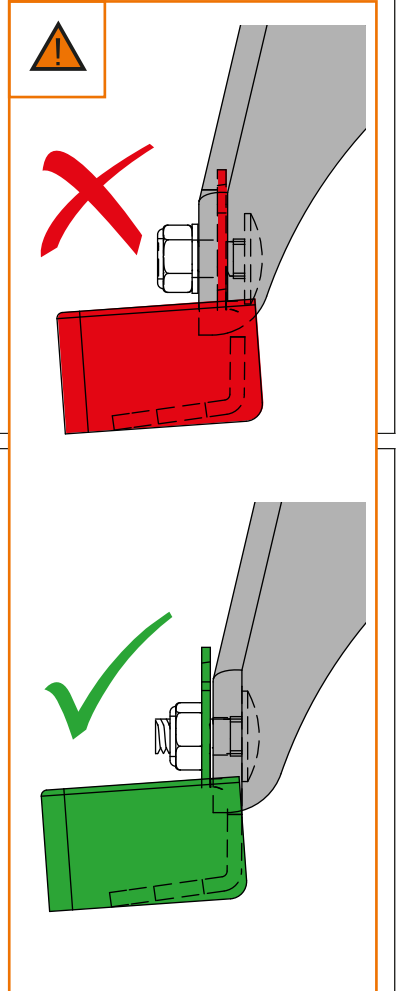
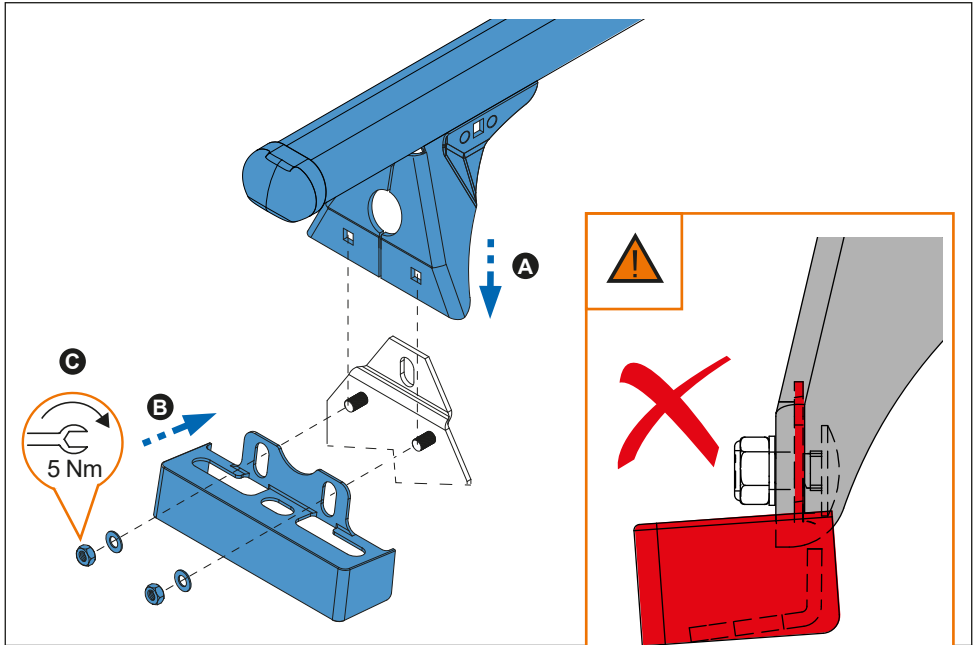
5. 



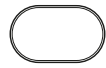
50x30 mm



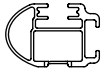
52x35 mm  
Aluminium



6. 



50x30 mm



52x35 mm  
Aluminium

