

ES	<b>Instrucción de montaje</b> ¡Leer primero!	Kit fijación
EN	<b>Assembly instructions</b> Read first!	Fixation Kit
FR	<b>Instruction de montage</b> Lire en premier!	Kit fixation
DE	<b>Montageanleitung</b> Zuerst lesen!	Stützfuß-Kit
PT	<b>Instruções de montagem</b> Ler primeiro!	Kit fixação
IT	<b>Istruzioni di montaggio</b> Leggere per primo!	Kit di fissaggio
NL	<b>Montagehandleiding</b> Eerst lezen!	Bevestigingsset
PL	<b>Instrukcja montażu</b> Najpierw przeczytaj!	Element mocujący
CZ	<b>Montážní návod</b> Čtěte pozorně!	Fixační kit
HU	<b>Szerelési Utasítás</b> Először olvasd el!	Rögzítő készlet
HR	<b>Detaljne upute</b> Prvo procitati!	Kit za montažu
RO	<b>Instructiuni de montaj</b> Intai cititi!	Kit de fixare
RU	<b>Инструкции по монтажу</b> Сначала прочитайте!	Крепежный комплект
GR	<b>Διαβάστε προσεκτικά τις Οδηγίες Συναρμολόγησης!</b>	Κιβώτιο (Kit) Επίσκευής
TR	<b>Öncelikle montaj:</b> Talimatlarını okuyunuz!	Montaj kiti
SI	<b>Navodila za sestavljanje</b> Preberite!	Kit za pričvrstitev

# 934-422

Lv7 2021-r2

Modelo-model:

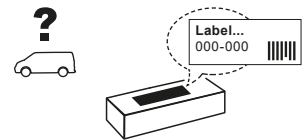
## Kit 6 soportes CRUZ LCV

Lote-Lot-Lot-Lot:

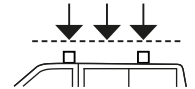
**01-19**

Peso-Weight-Poids-Gewicht:

**3,46 kg / 7,63 lbs**



**Max: 150 kg / 330 lbs**



CEE - EEC type approval:



26 R- 04 3022



**CITY CRASH** (↻)

CRUZBER SAU  
ES-A14018311  
P.I. Las Salinas II  
14960 - Rute - Spain  
[www.cruz-products.com](http://www.cruz-products.com)



1.

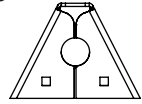


ES Contenido embalaje: ¡Verificar!

x1



x6



EN Package content: Check!

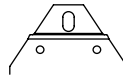
FR Contenu d'emballage: Vérifier!

DE Packungsinhalt: Überprüfen!

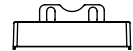
(500)

PT Contéudo embalagem:  
Verificar!

x6



x6



IT Contenuto della confezione:  
Controllare!

NL Pakket inhoud: Controleer!

4x (868)

4 (012-231)

PL Zawartość opakowania:  
sprawdź!

1x (869)

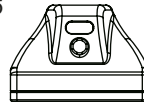
2 (012-235)

1x (870)

CZ Obsah balení: Zkontrolujte!

HU Csomag tartalma: Ellenőrizd!

x6



x3



HR Sadržaj paketa: Provjeri!

RO Pachetul contine: Verificati!

4x (813-073)

1x (805-010)

2x (813-074)

1x (810-021)

RU Содержание упаковки:  
Проверьте!

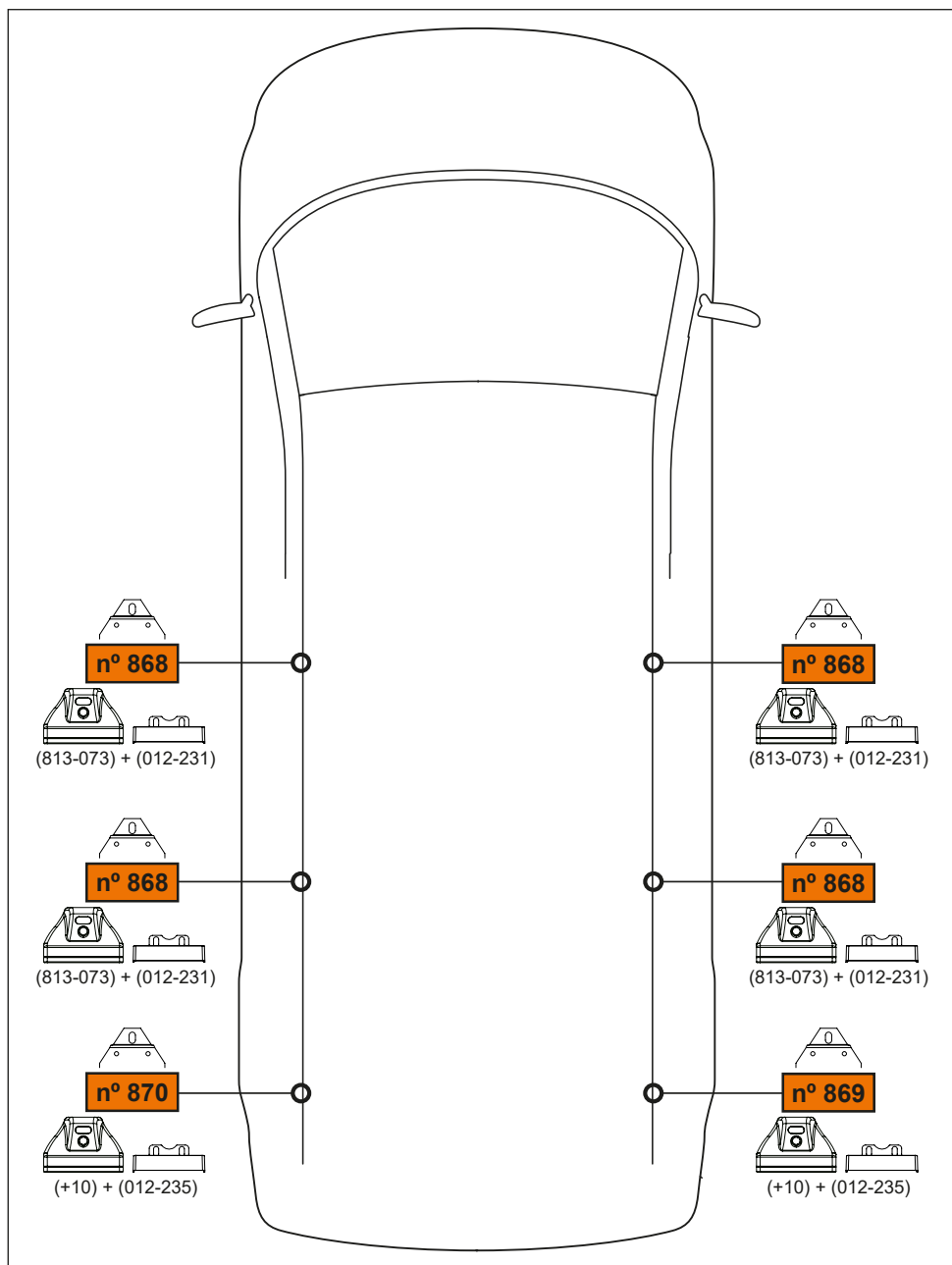
1x (810-181)

GR Ελέγξτε το περιεχόμενο του  
πακέτου!

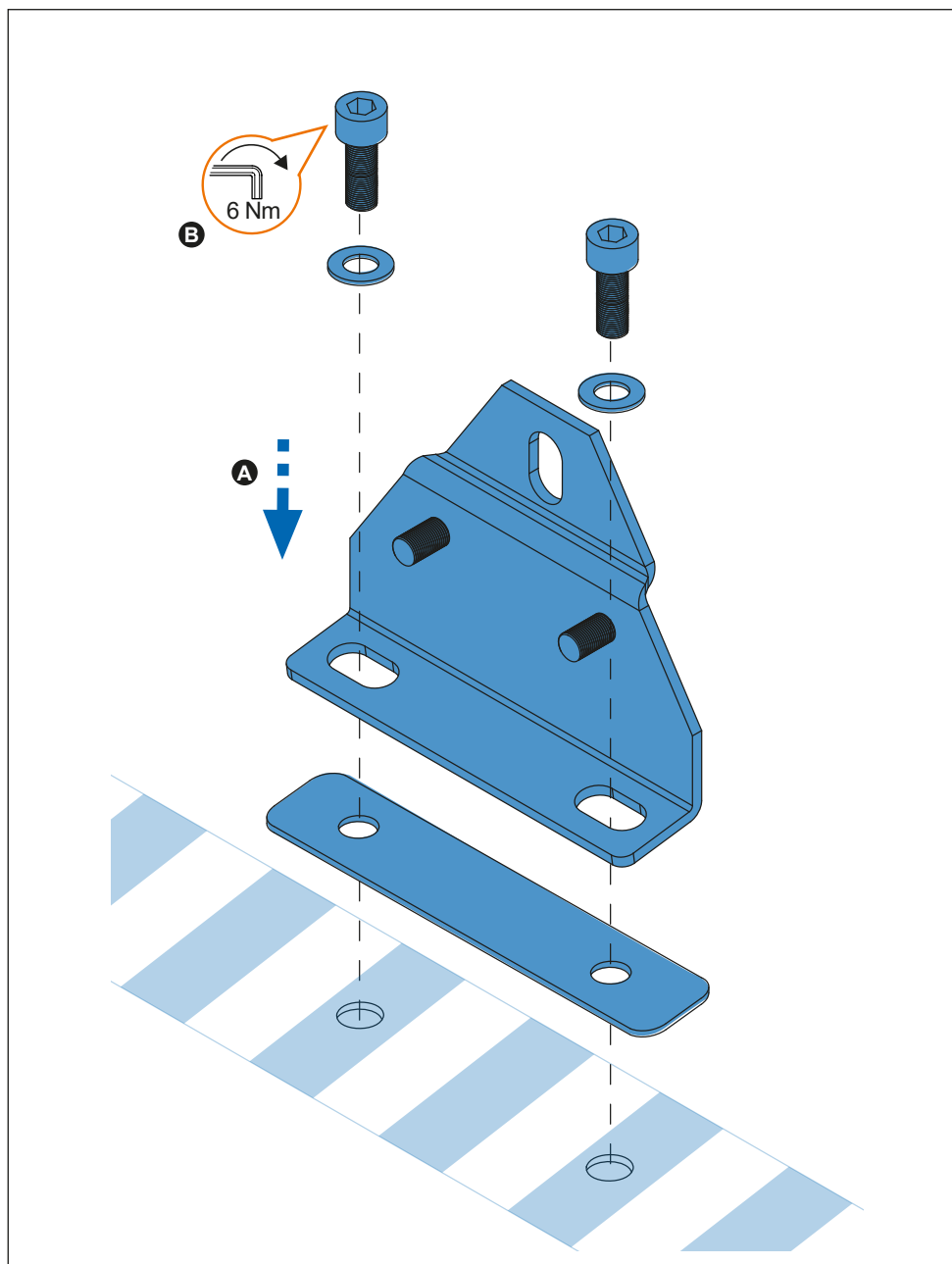
TR Paket içeriğini: Kontrol ediniz!

SI Vsebina paketa: Preverite!

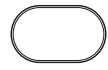
## 2.



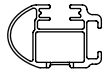
3. 



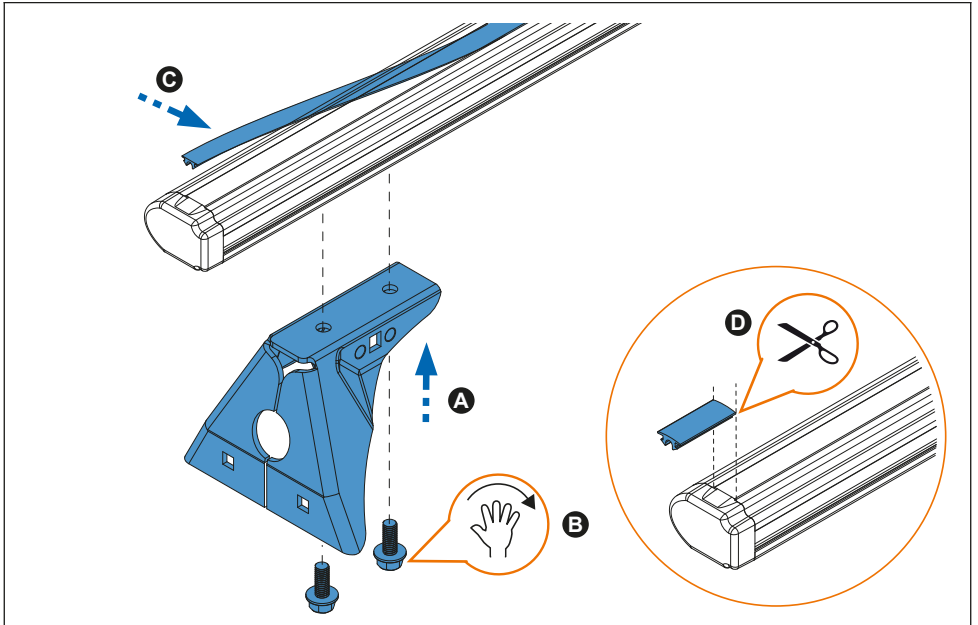
4. 



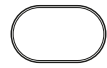
50x30 mm



52x35 mm  
Aluminium



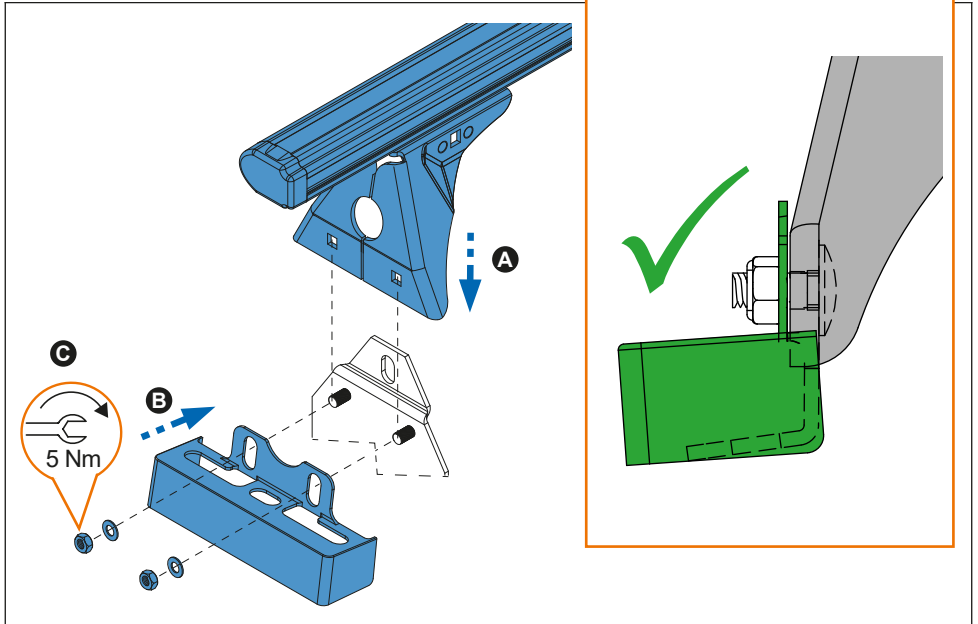
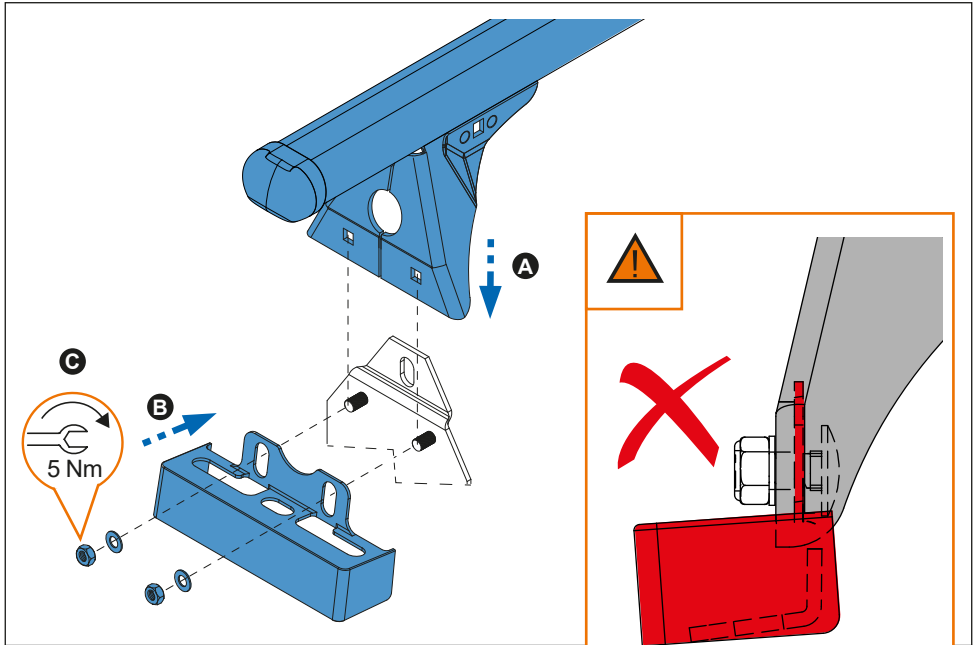
5. 



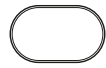
50x30 mm



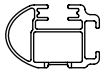
52x35 mm  
Aluminium



6. 



50x30 mm



52x35 mm  
Aluminium

