

ES	<b>Instrucción de montaje</b> ¡Leer primero!	Kit fijación
EN	<b>Assembly instructions</b> Read first!	Fixation Kit
FR	<b>Instruction de montage</b> Lire en premier!	Kit fixation
DE	<b>Montageanleitung</b> Zuerst lesen!	Stützfuß-Kit
PT	<b>Instruções de montagem</b> Ler primeiro!	Kit fixação
IT	<b>Istruzioni di montaggio</b> Leggere per primo!	Kit di fissaggio
NL	<b>Montagehandleiding</b> Eerst lezen!	Bevestigingsset
PL	<b>Instrukcja montażu</b> Najpierw przeczytaj!	Element mocujący
CZ	<b>Montážní návod</b> Čtěte pozorně!	Fixační kit
HU	<b>Szerelési Utasítás</b> Először olvassd el!	Rögzítő készlet
HR	<b>Detaljne upute</b> Prvo procitaj!	Kit za montažu
RO	<b>Instructiuni de montaj</b> Intai cititi!	Kit de fixare
RU	<b>Инструкции по монтажу</b> Сначала прочитайте!	Крепежный комплект
GR	<b>Διαβάστε προσεκτικά τις</b> Οδηγίες Συναρμολόγησης!	Κιβώτιο (Kit) Επίσκευής
TR	<b>Öncelikle montaj:</b> Talimatlarını okuyunuz!	Montaj kiti
SI	<b>Navodila za sestavljanje</b> Preberite!	Kit za pričvrstitev

# 934-512

Lv7 2022-r4

Modelo-model:

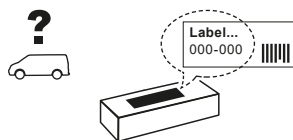
## Kit 8 soportes CRUZ LCV

Lote-Lot-Lot-Lot:

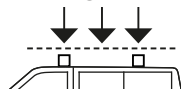
**03-22**

Peso-Weight-Poids-Gewicht:

**3,98 kg / 8,77 lbs**



**Max: 180 kg / 400 lbs**



CEE - EEC type approval:



26 R- 04 3024



**CITY CRASH** (↩)

CRUZBER SAU  
ES-A14018311  
P.I. Las Salinas II  
14960 - Rute - Spain  
[www.cruz-products.com](http://www.cruz-products.com)



1.

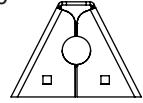


ES Contenido embalaje: ¡Verificar!

x1



x6



(500)

EN Package content: Check!

FR Contenu d'emballage: Vérifier!

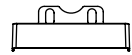
DE Packungsinhalt: Überprüfen!

PT Contéudo embalagem:  
Verificar!

x6



x6



IT Contenuto della confezione:  
Controllare!

NL Pakket inhoud: Controleer!

2x (851)

2x (012-232)

PL Zawartość opakowania:  
sprawdź!

2x (852)

2x (012-233)

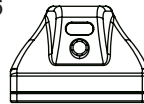
2x (853)

2x (012-234)

CZ Obsah balení: Zkontrolujte!

HU Csomag tartalma: Ellenőrizd!

x6



x2



HR Sadržaj paketa: Provjeri!

(813-074)

(012-100)

RO Pachetul contine: Verificati!

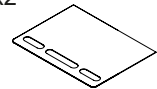
RU Содержание упаковки:  
Проверьте!

GR Ελέγξτε το περιεχόμενο: του  
πακέτου!

x3



x2



TR Paket içeriğini: Kontrol ediniz!

SI Vsebina paketa: Preverite!

1x (805-173)

(018-098)

1x (810-143)

1x (810-181)

2. 

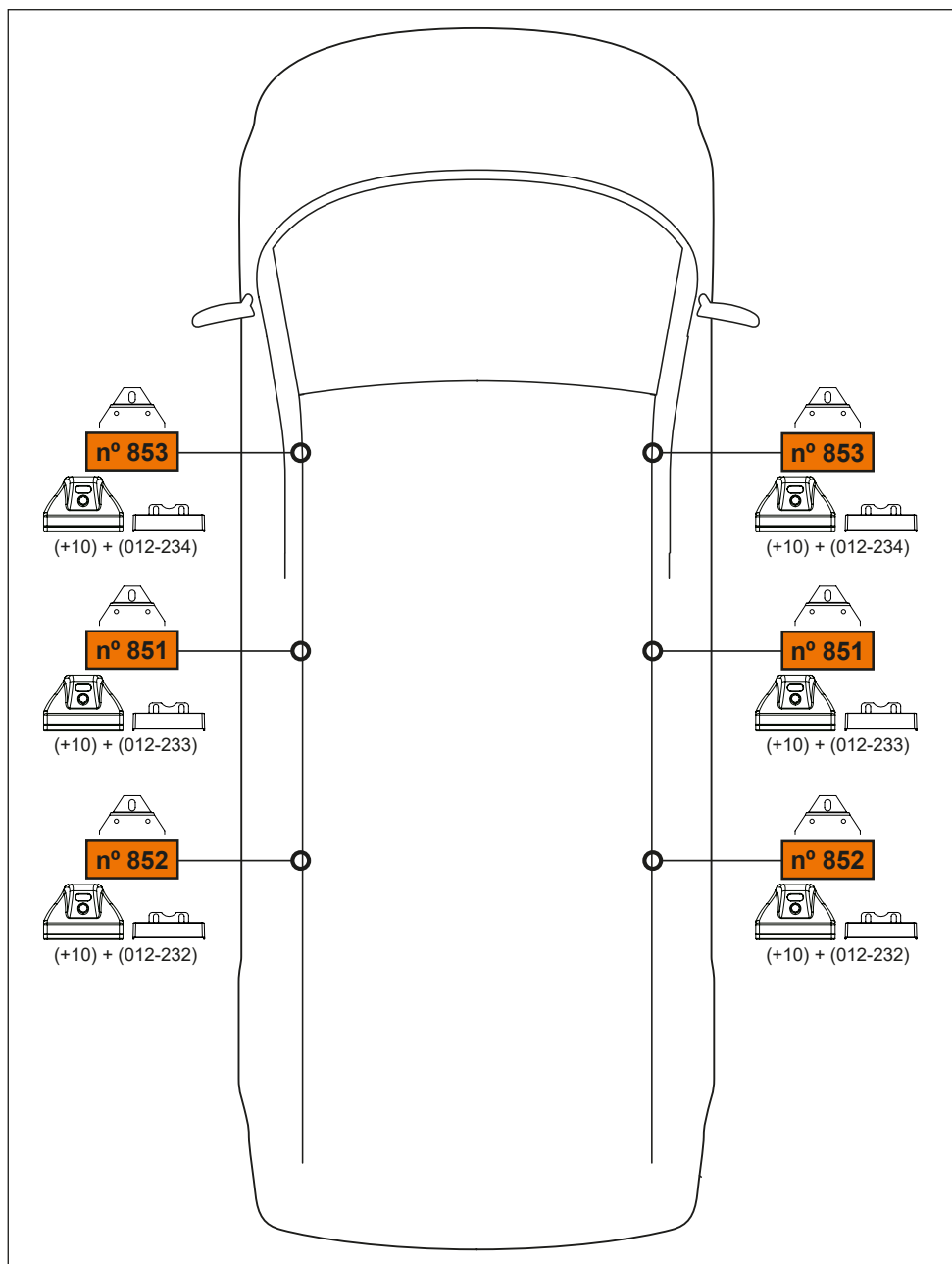


**pág. 3,4,5,6,7,8,9,10**

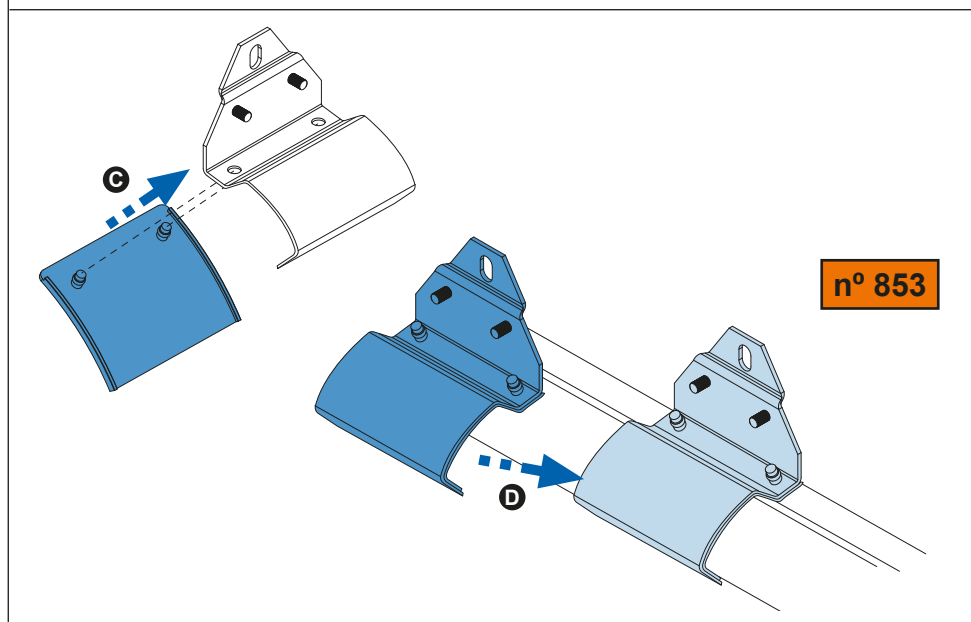
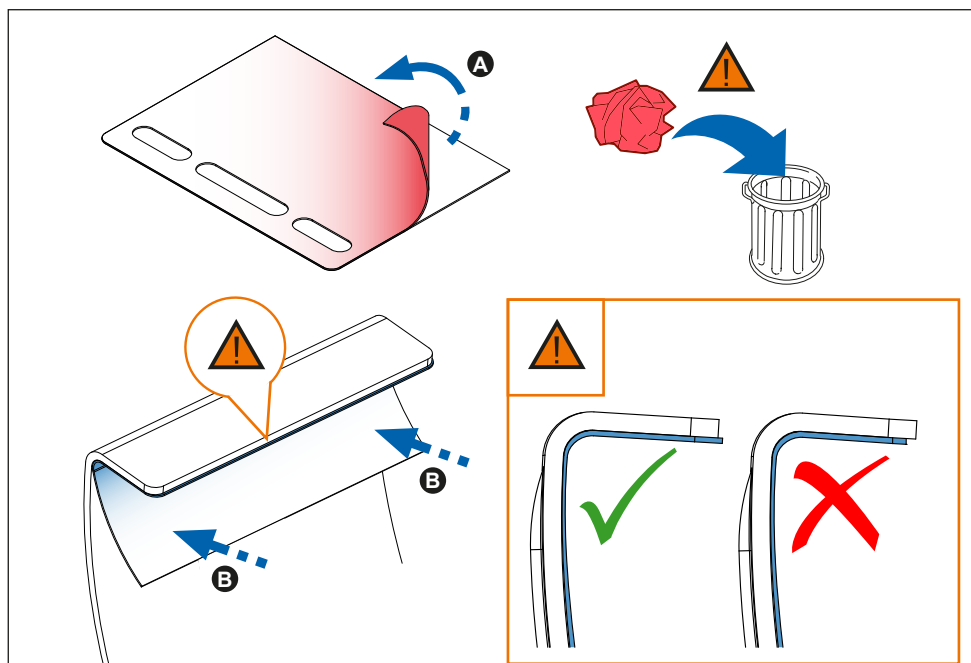


**pág. 3,4,11,12,13,14,15**

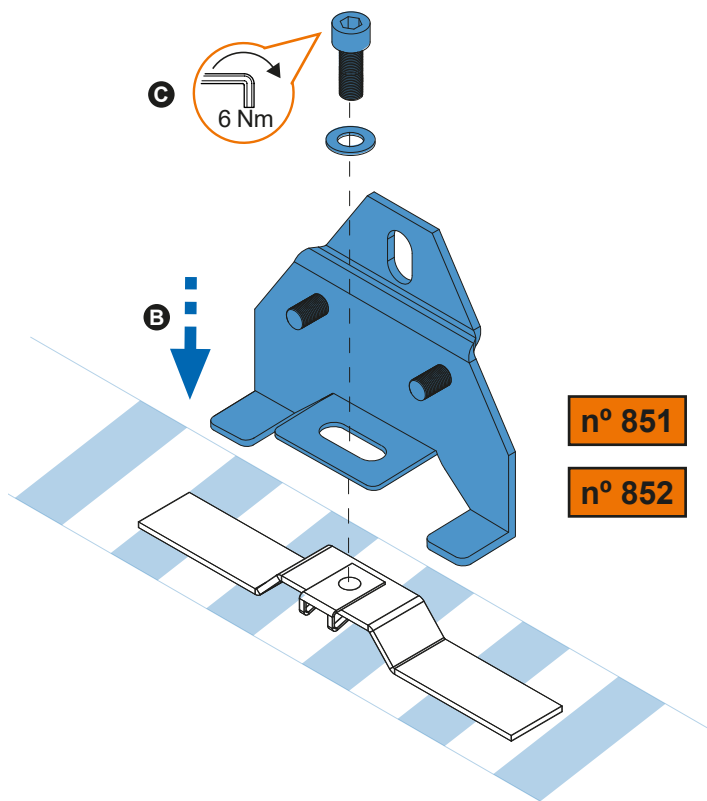
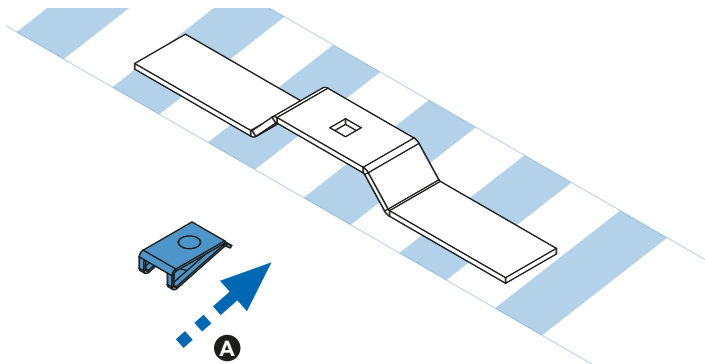
### 3.



4. 



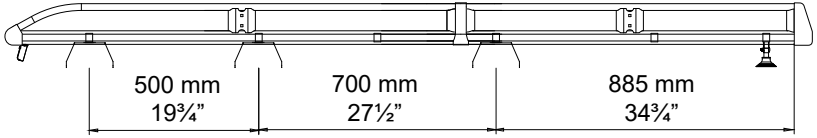
5. 



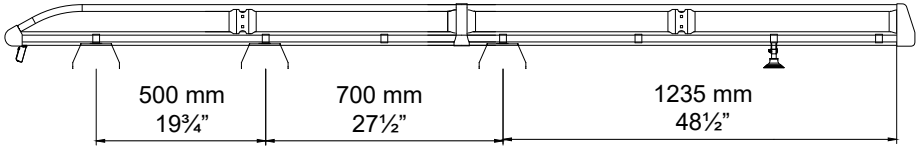
6. 



**L1H1**



**L2H1**

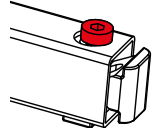
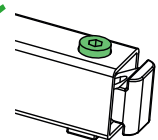
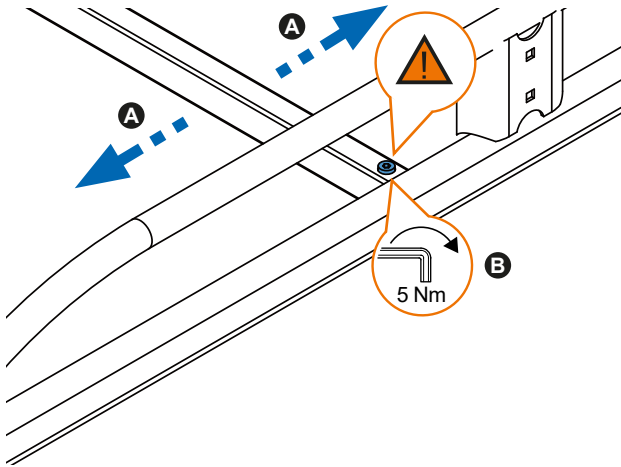
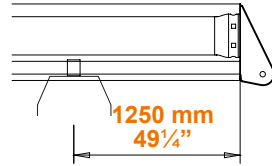
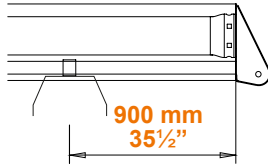


**OPTIONAL  
OPCIONAL**

**L1H1**

**941-109**

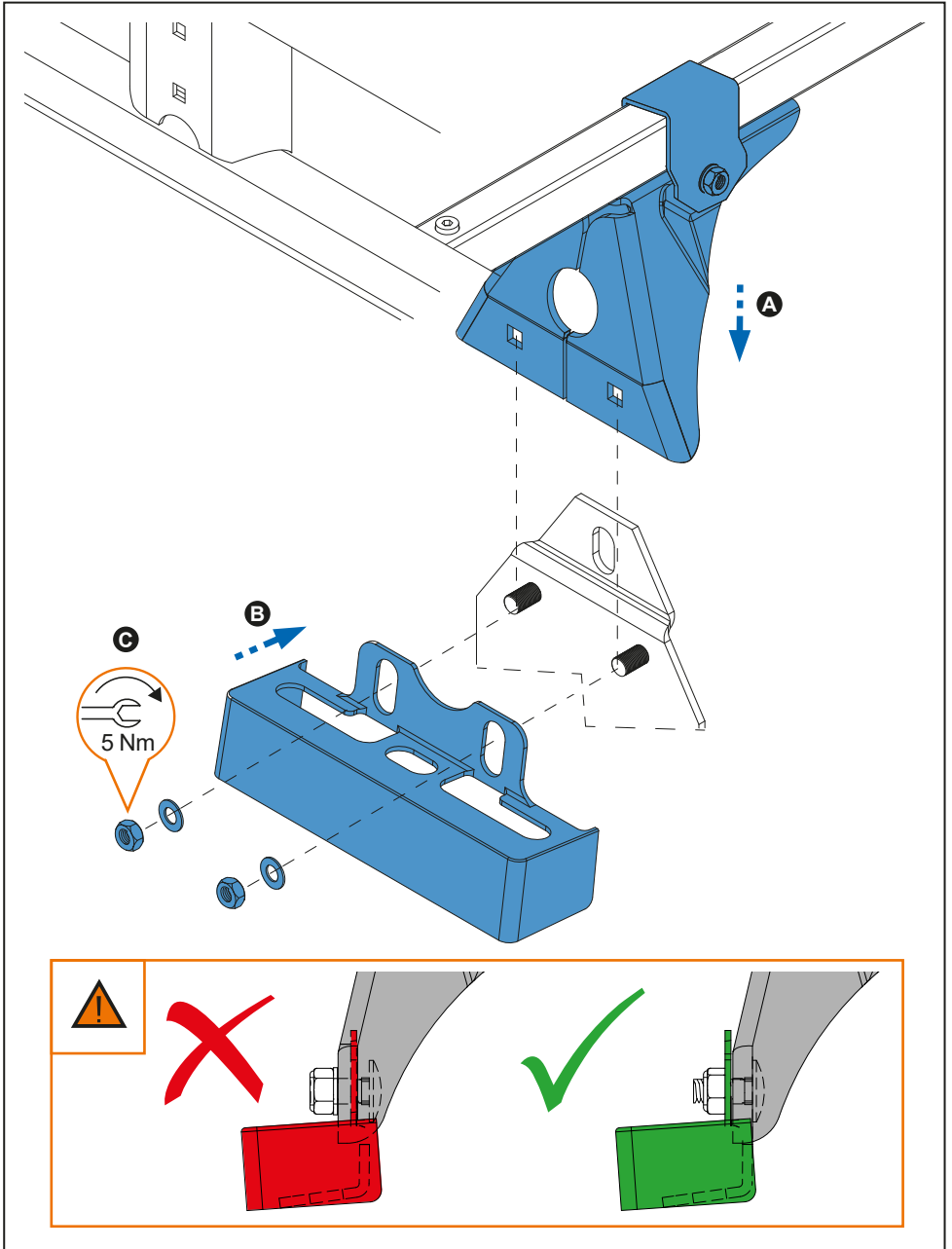
**L2H1**



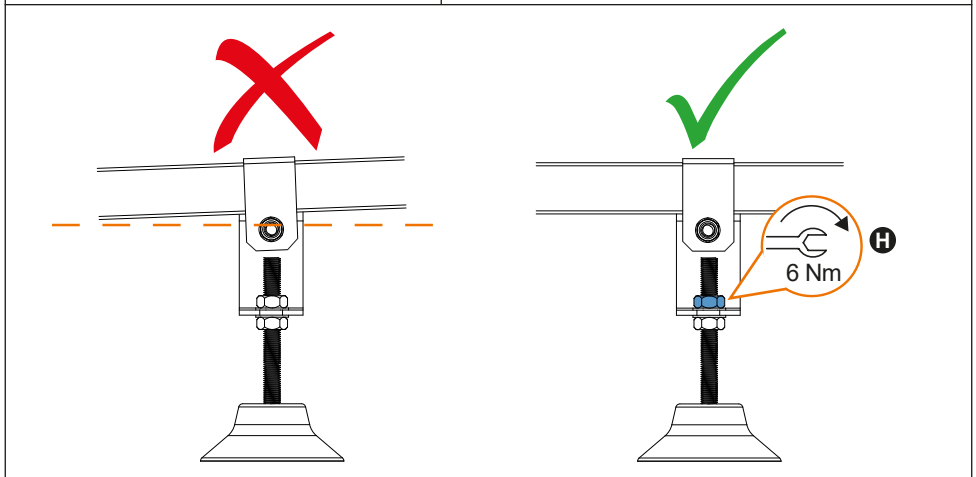
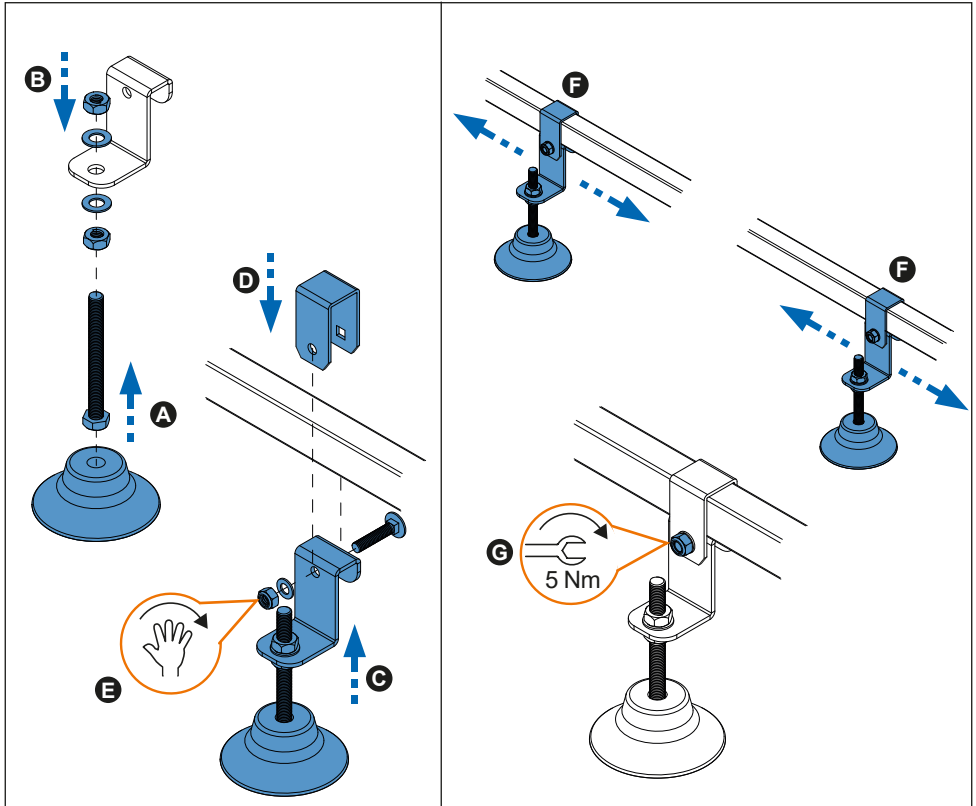
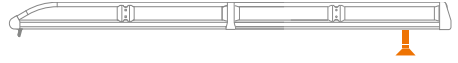




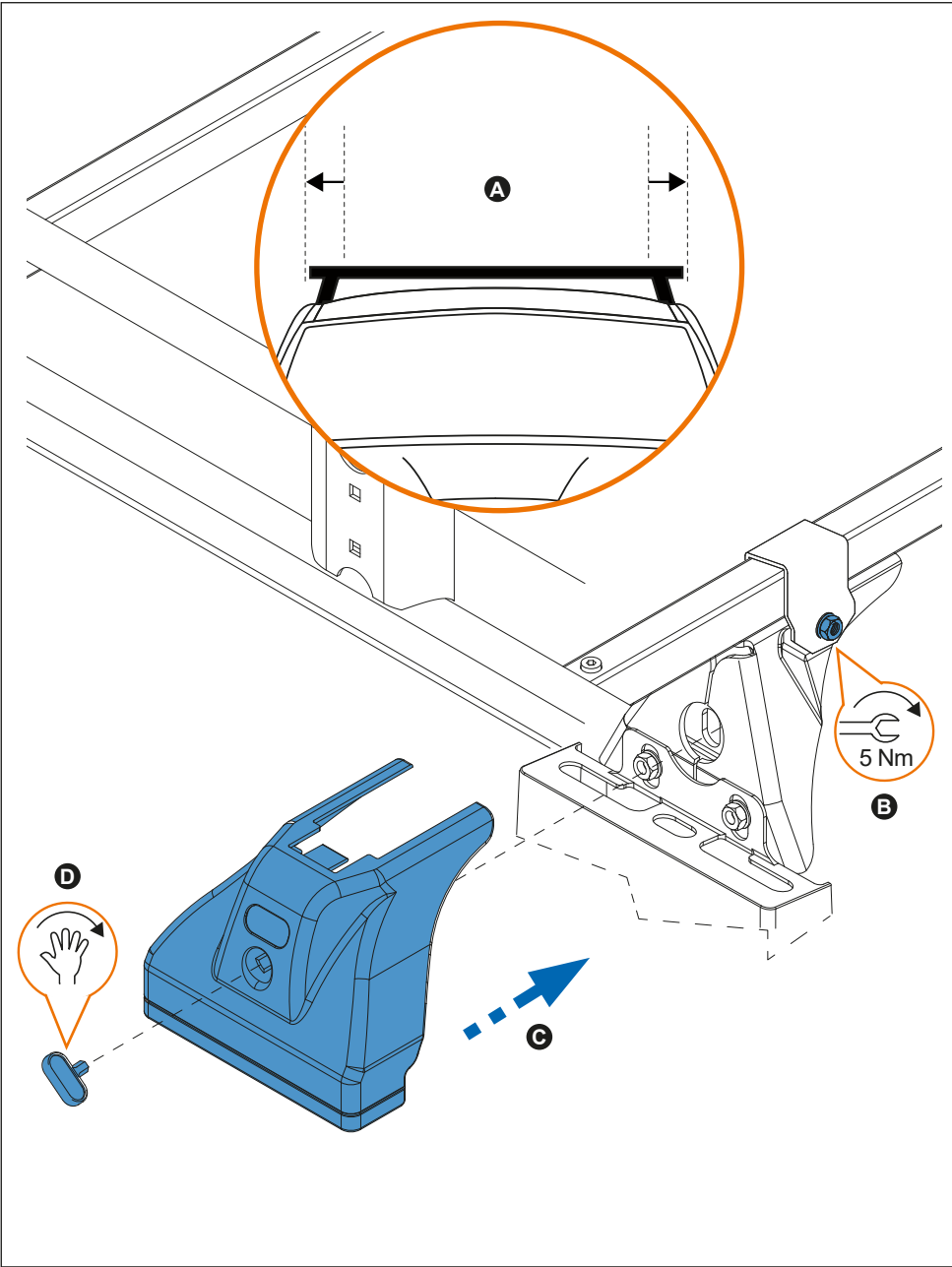
8.



9. 



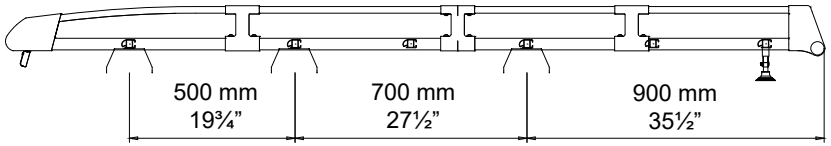
10.



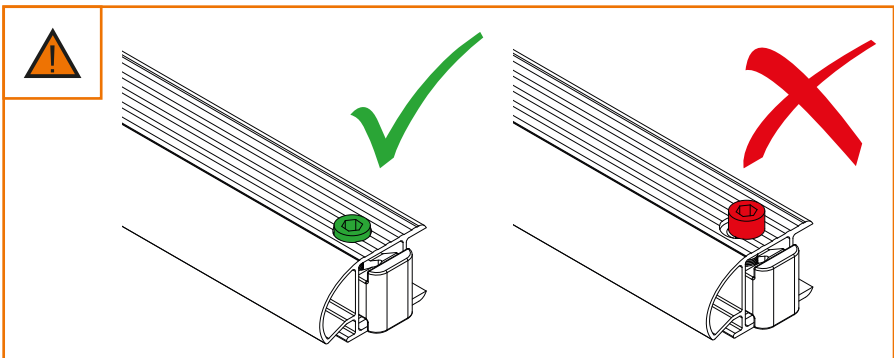
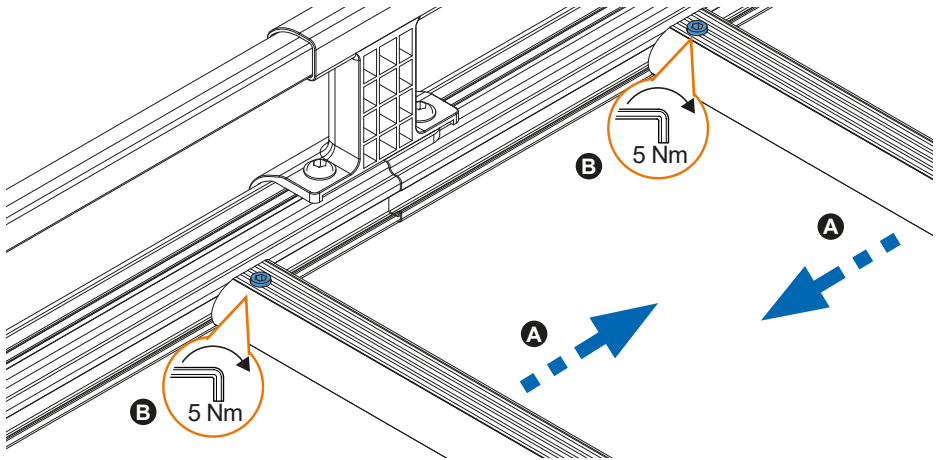
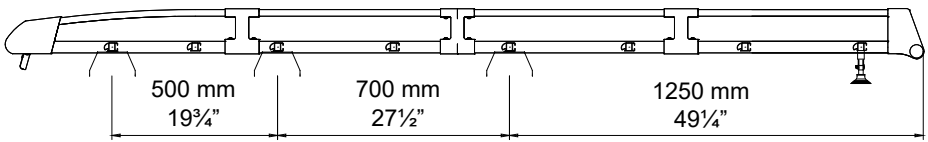
11.



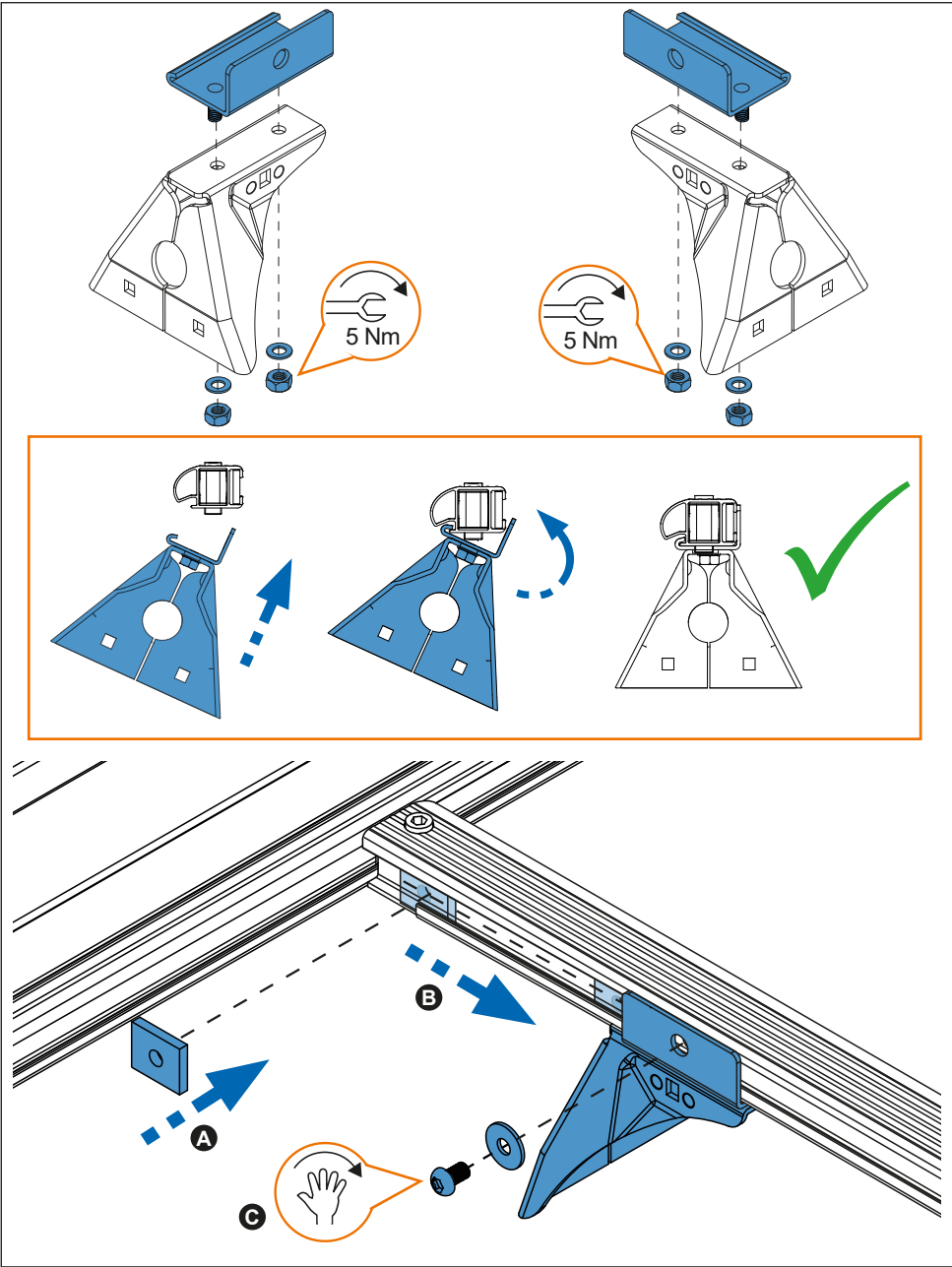
L1H1



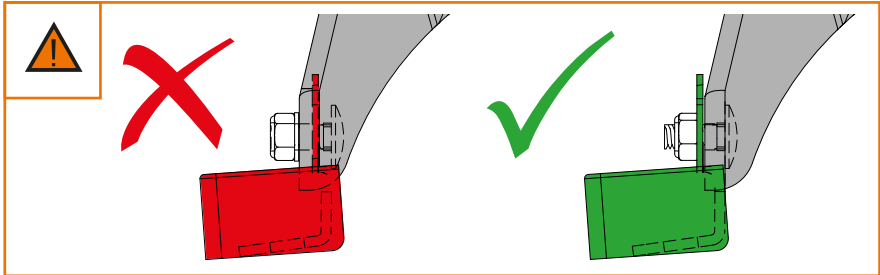
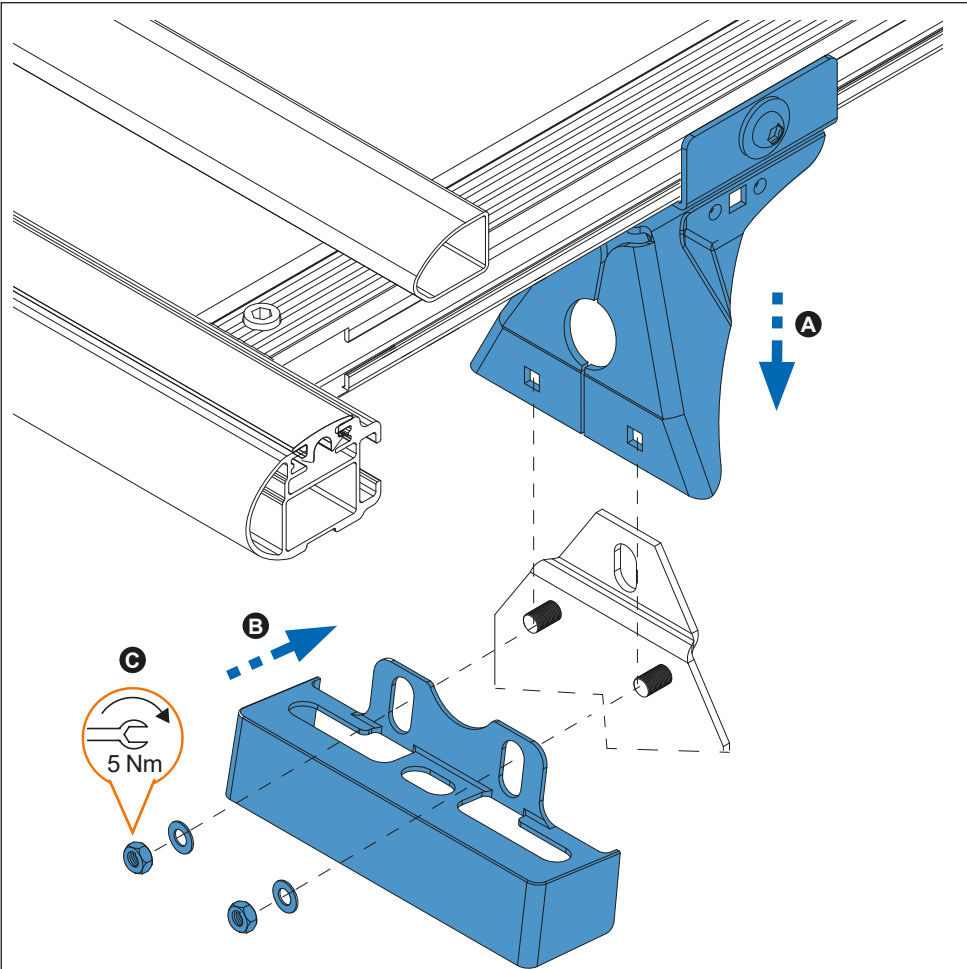
L2H1



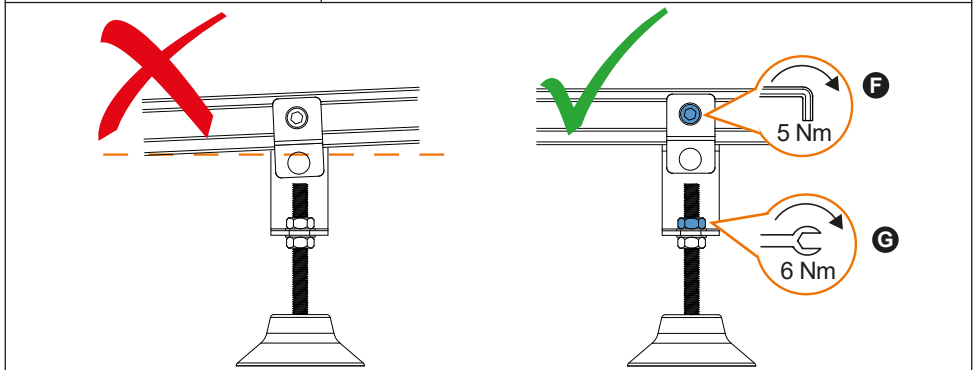
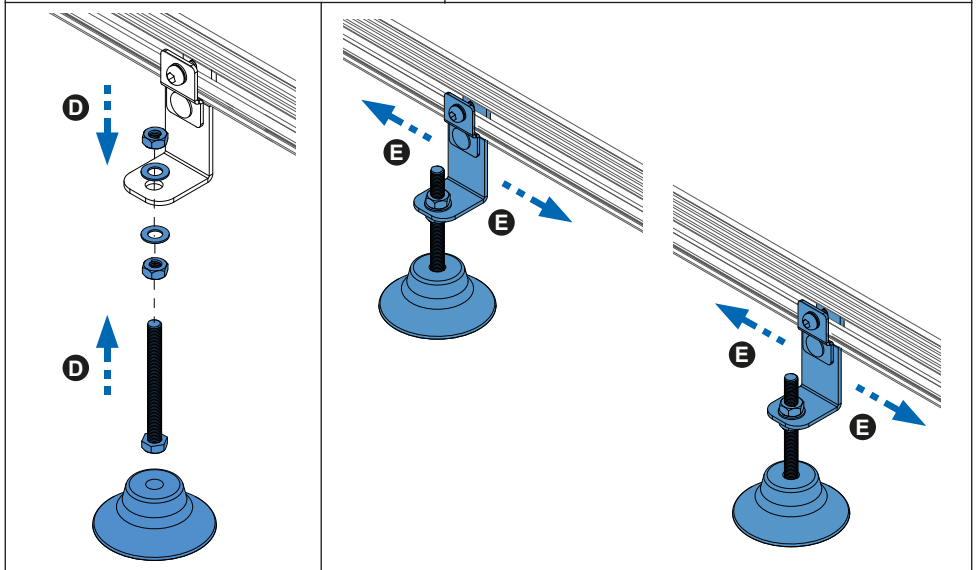
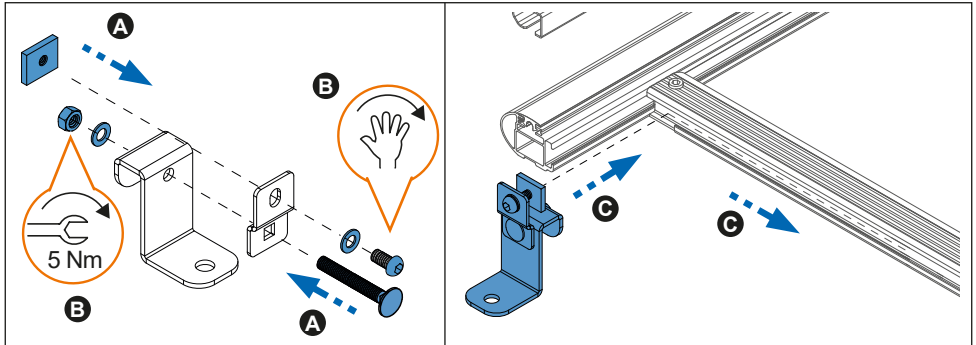
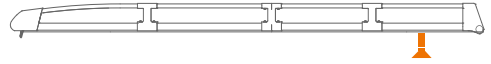
12.



13.



14.



15.

