

934-516

Lv7 2021-r3

Modelo-model:

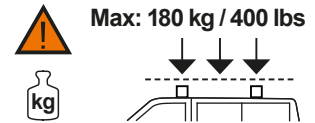
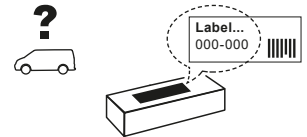
Kit 8 soportes CRUZ LCV

Lote-Lot-Lot-Lot:

01-18

Peso-Weight-Poids-Gewicht:

4,57 kg / 10,08 lbs



CEE - EEC type approval:

(E9) 26 R- 04 3024



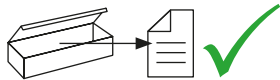
CITY CRASH (✓)

CRUZBER SAU
ES-A14018311
P.I. Las Salinas II
14960 - Rute - Spain
www.cruz-products.com

ES	Instrucción de montaje ¡Leer primero!	Kit fijación
EN	Assembly instructions Read first!	Fixation Kit
FR	Instruction de montage Lire en premier!	Kit fixation
DE	Montageanleitung Zuerst lesen!	Stützfuß-Kit
PT	Instruções de montagem Ler primeiro!	Kit fixação
IT	Istruzioni di montaggio Leggere per primo!	Kit di fissaggio
NL	Montagehandleiding Eerst lezen!	Bevestigingsset
PL	Instrukcja montażu Najpierw przeczytaj!	Element mocujący
CZ	Montážní návod Čtěte pozorně!	Fixační kit
HU	Szerelési Utasítás Először olvasd el!	Rögzítő készlet
HR	Detaljne upute Prvo procitati!	Kit za montažu
RO	Instructiuni de montaj Intai cititi!	Kit de fixare
RU	Инструкции по монтажу Сначала прочитайте!	Крепежный комплект
GR	Διαβάστε προσεκτικά τις Οδηγίες Συναρμολόγησης!	Κιβώτιο (Kit) Επισκευής
TR	Öncelikle montaj: Talimatlarını okuyunuz!	Montaj kiti
SI	Navodila za sestavljanje Preberite!	Kit za pričvrstitev



1.

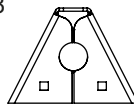


ES Contenido embalaje: ¡Verificar!

x1



x8



(500)

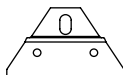
EN Package content: Check!

FR Contenu d'emballage: Vérifier!

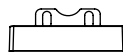
DE Packungsinhalt: Überprüfen!

PT Contéudo embalagem:
Verificar!

x8



x8



IT Contenuto della confezione:
Controllare!

NL Pakket inhoud: Controleer!

4x (847)

(012-233)

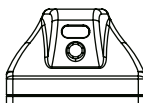
PL Zawartość opakowania:
sprawdź!

4x (860)

CZ Obsah balení: Zkontrolujte!

HU Csomag tartalma: Ellenőrizd!

x8



x5



HR Sadržaj paketa: Provjeri!

(813-074)

RO Pachetul contine: Verificati!

1x (805-011)

RU Содержание упаковки:
Проверьте!

1x (805-028)

GR Ελέγξτε το περιεχόμενο του
πακέτου!

1x (810-098)

TR Paket içeriğini: Control ediniz!

1x (810-182)

SI Vsebina paketa: Preverite!

1x (855-239)

2. 

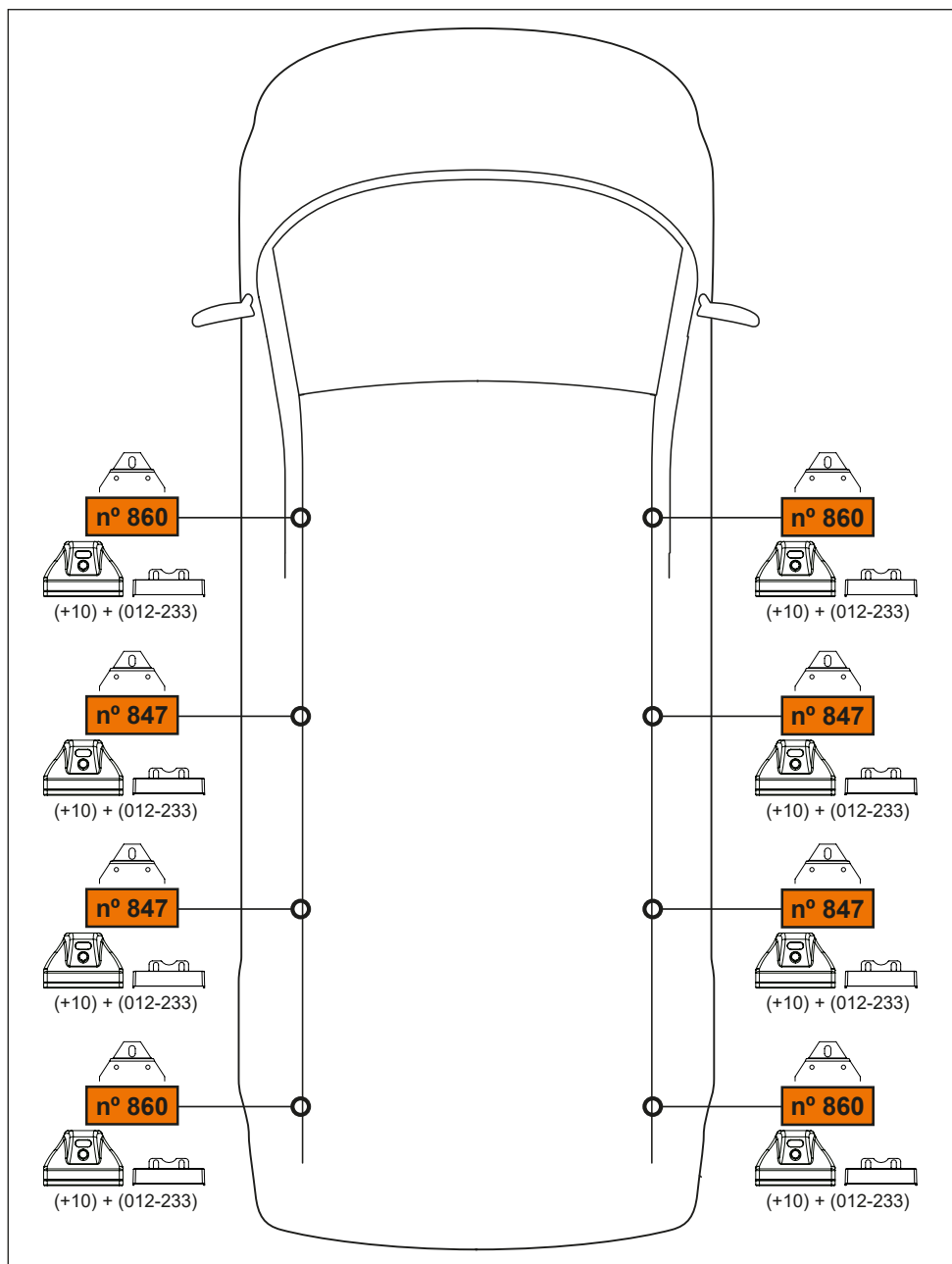


pág. 3,4,5,6,7,8,9,10,11



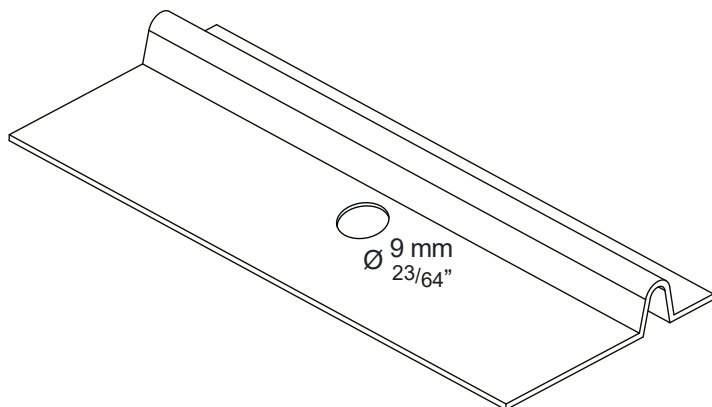
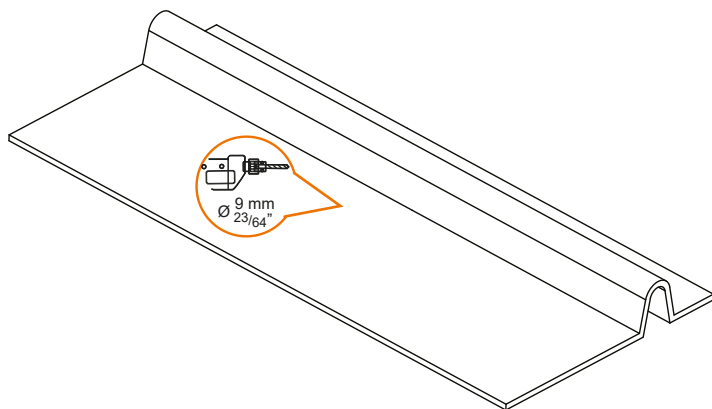
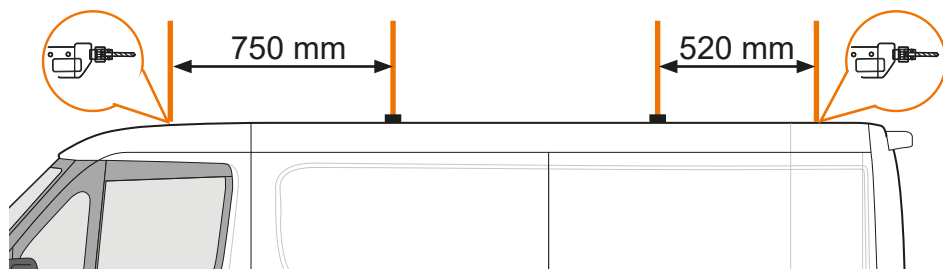
pág. 3,4,5,6,7,12,13,14,15

3.

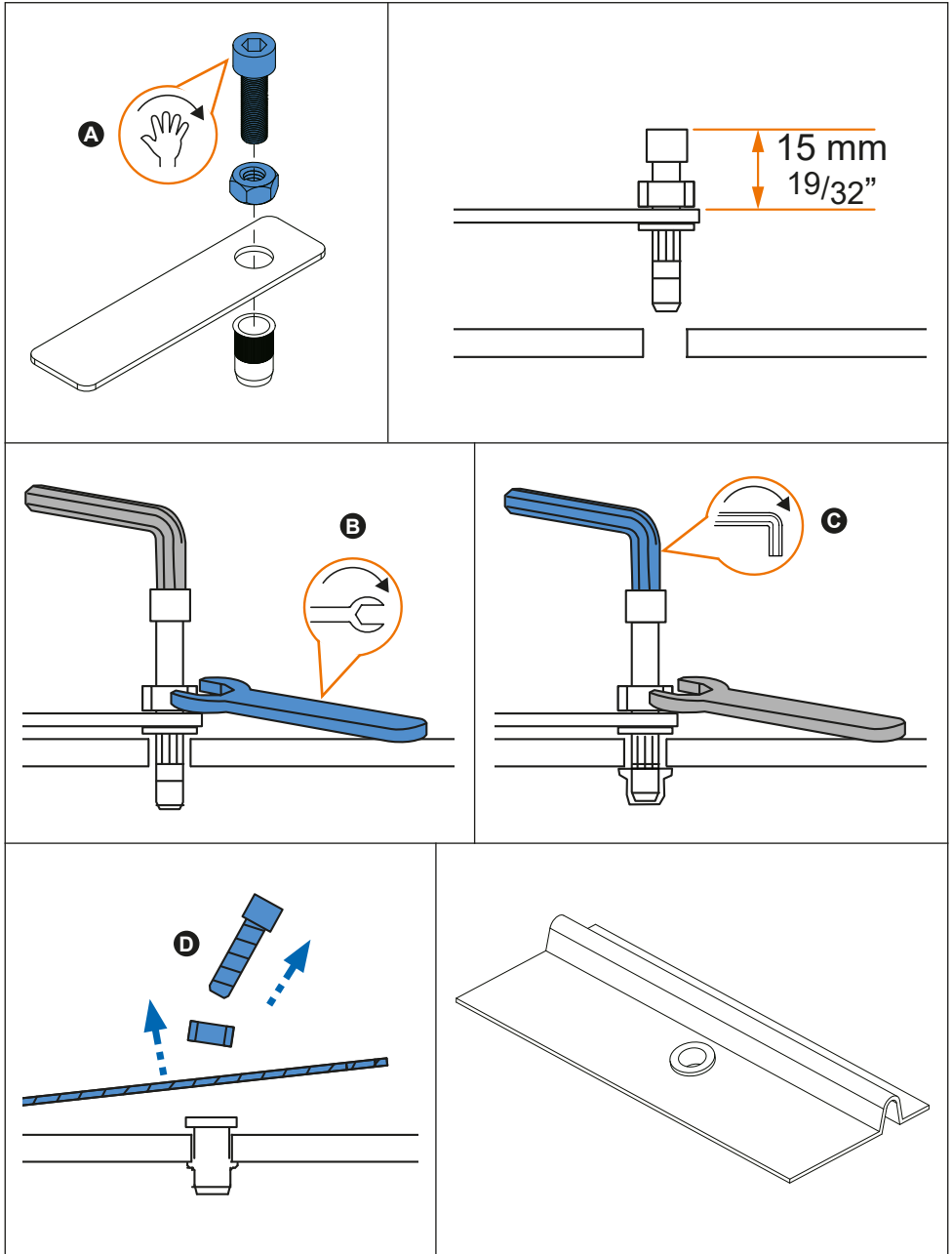


4.

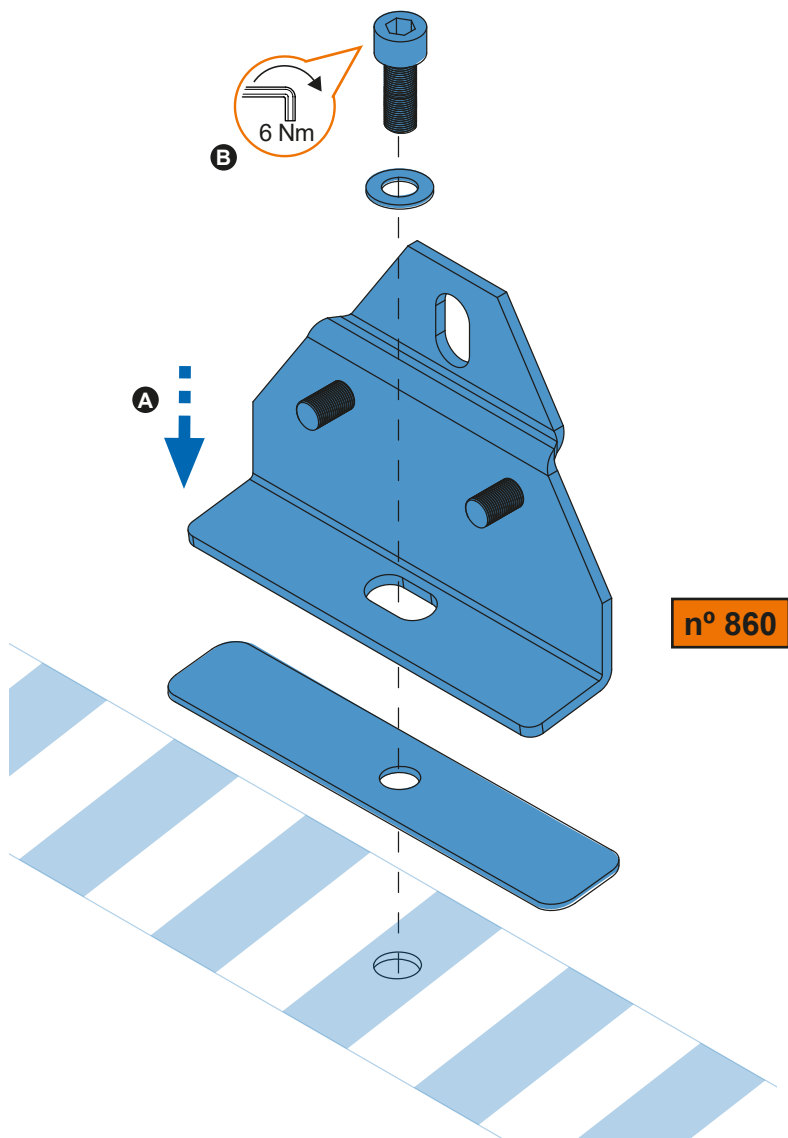
daily (14→) 3520/H2 (3 fix point)



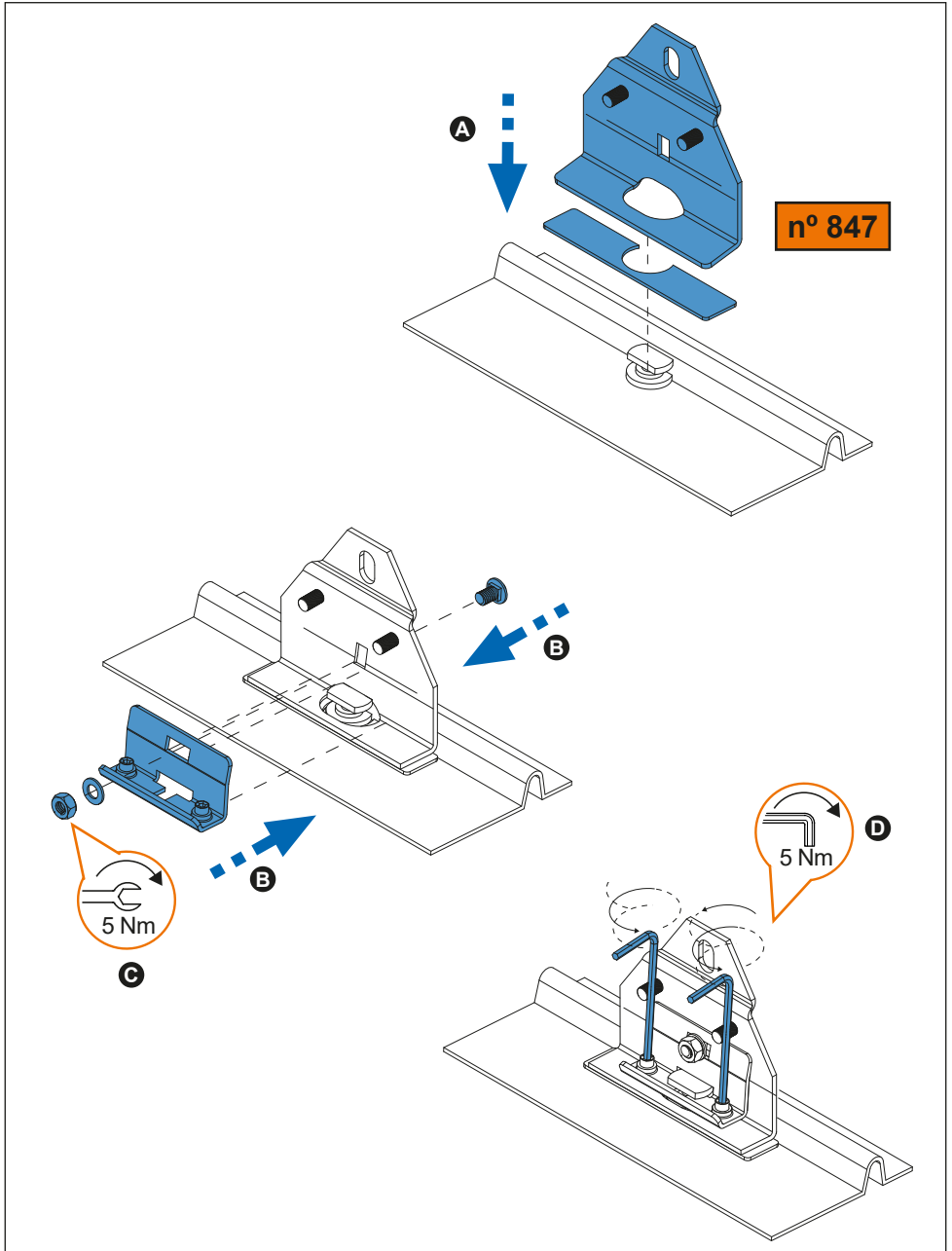
5. 



6. 



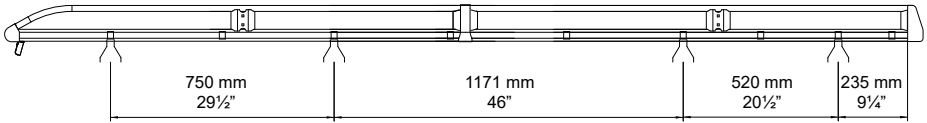
7. 



8. 

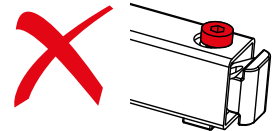
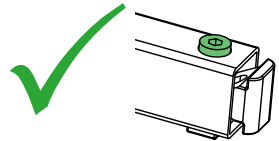
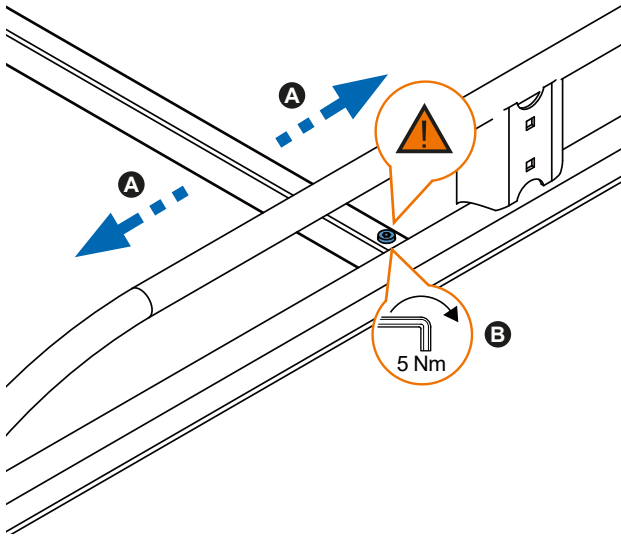
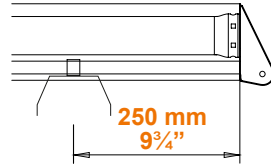


Daily (14→) 3520 H2 (2 fix point)

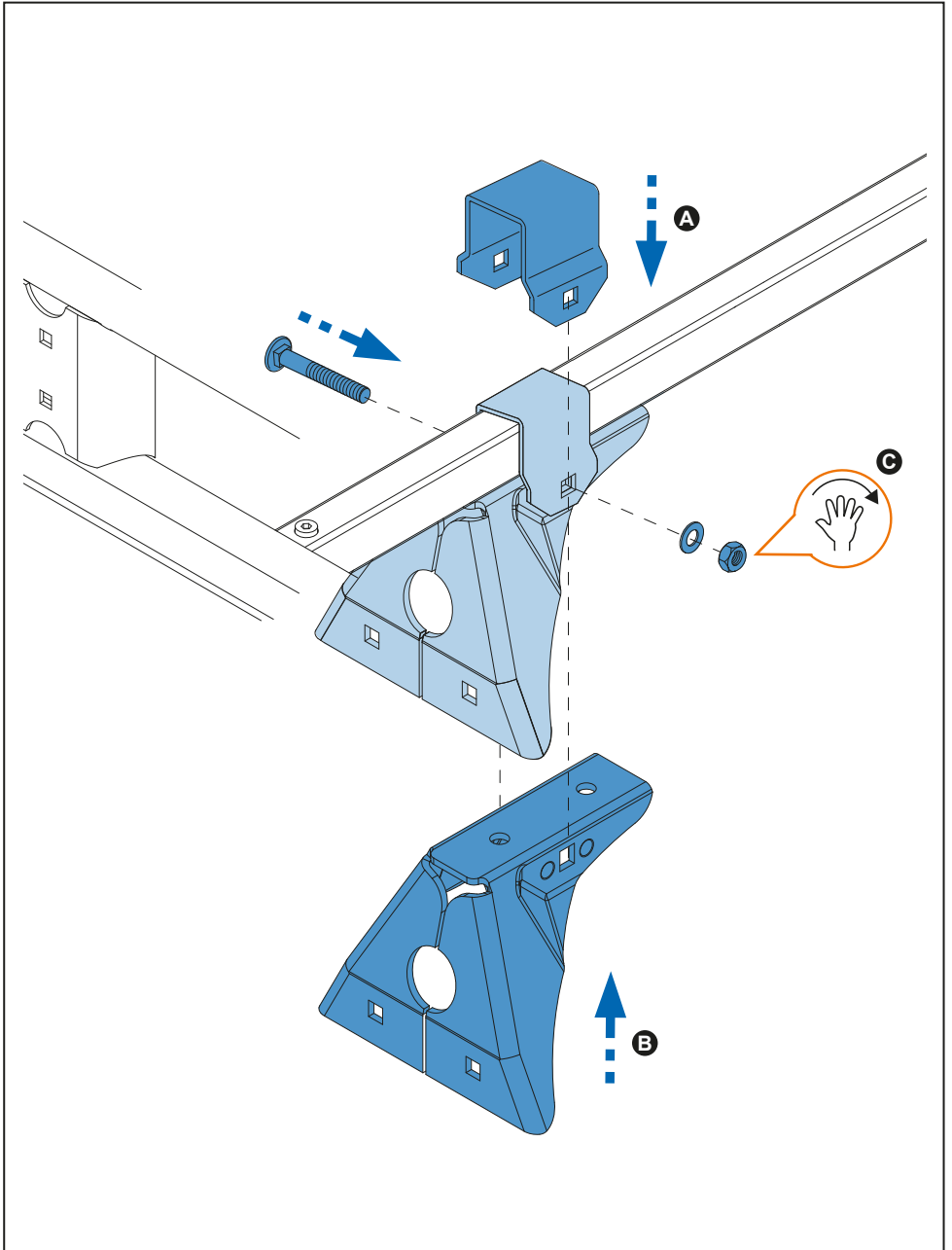


**OPTIONAL
OPCIONAL**

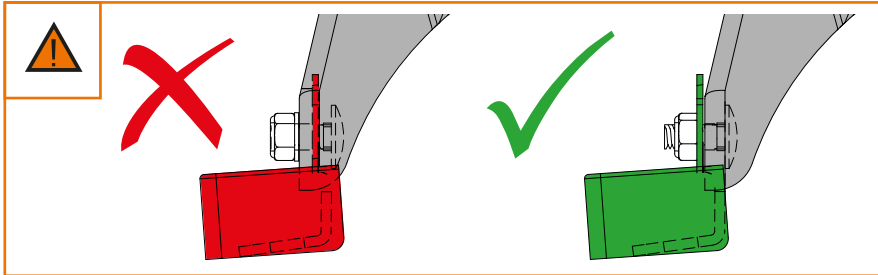
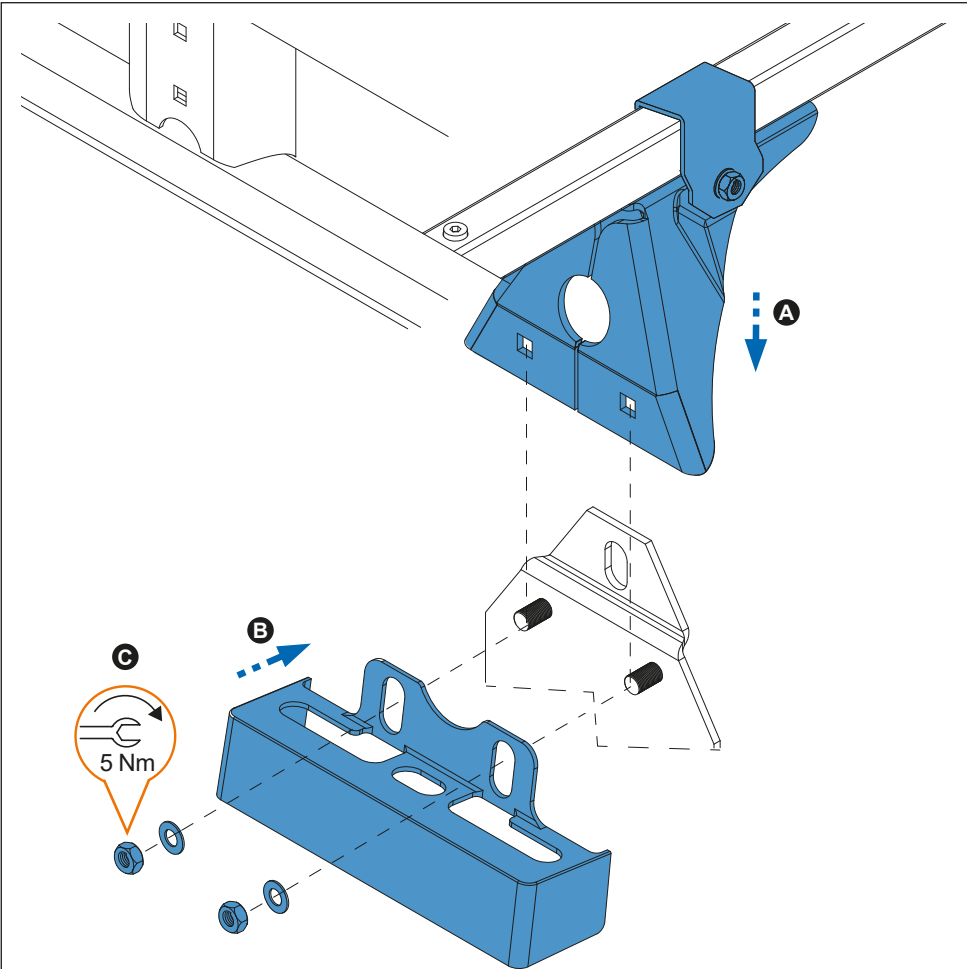
941-109



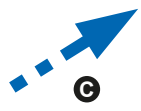
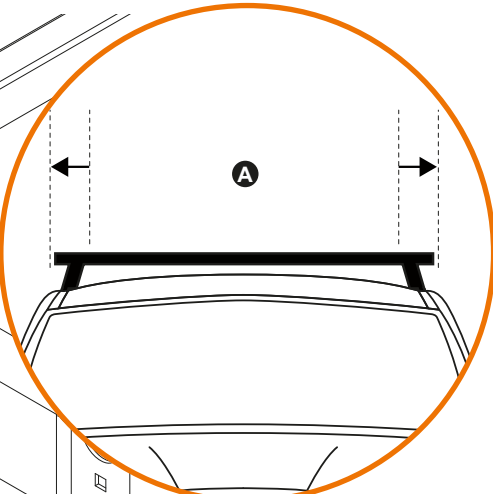
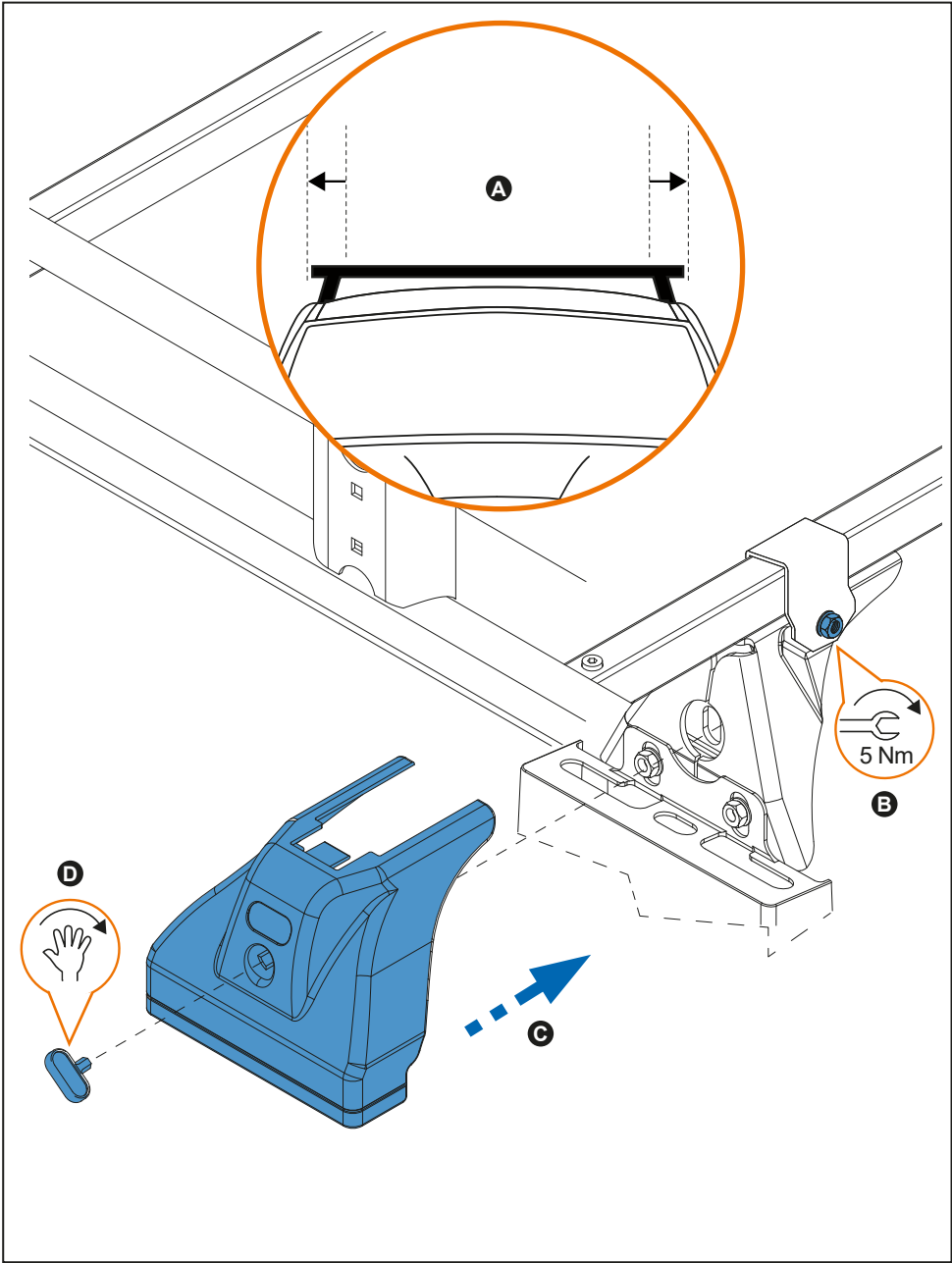
9. 



10.



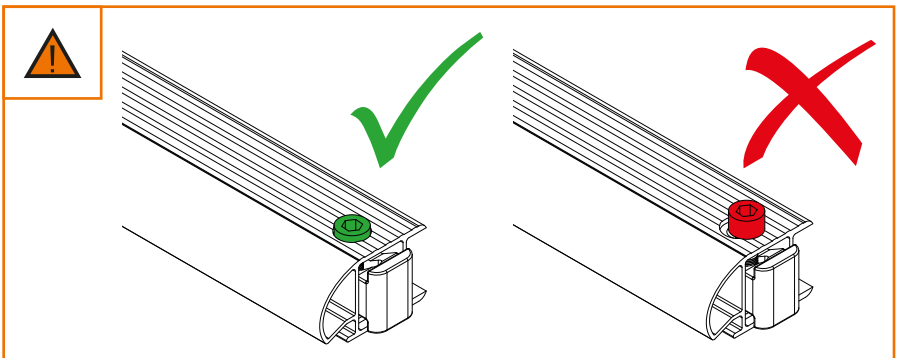
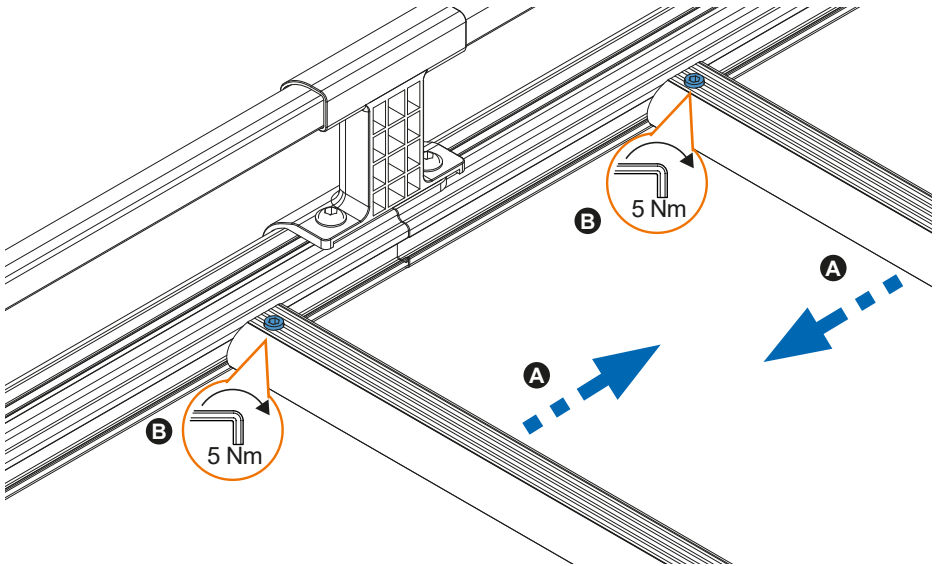
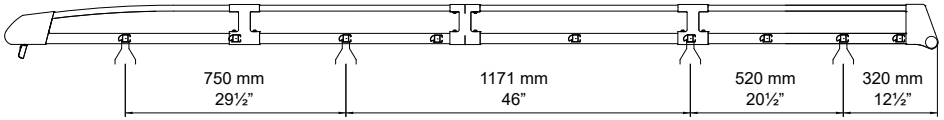
11.



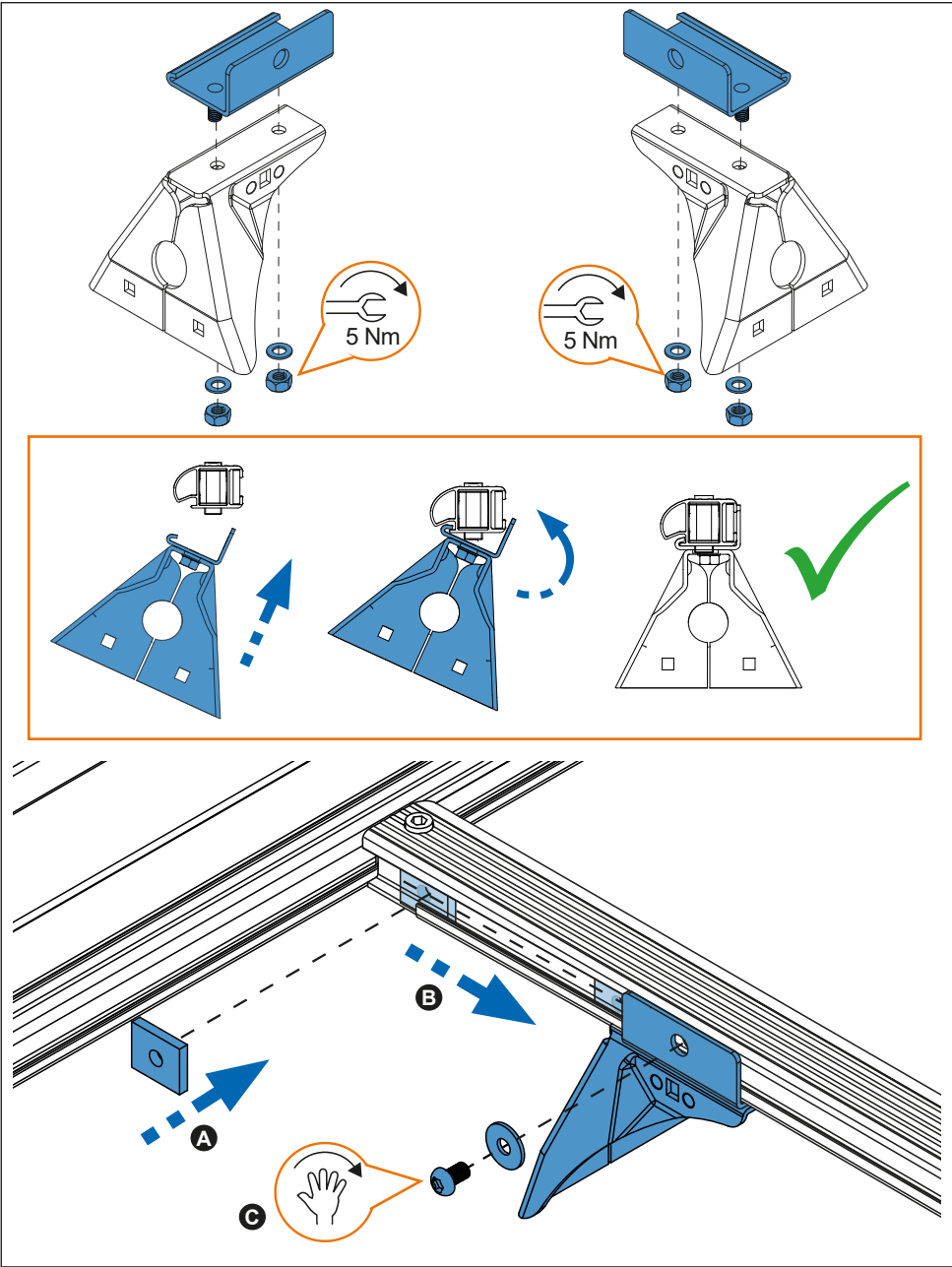
12.



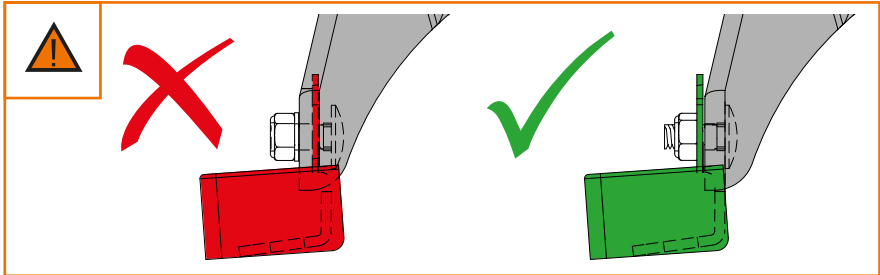
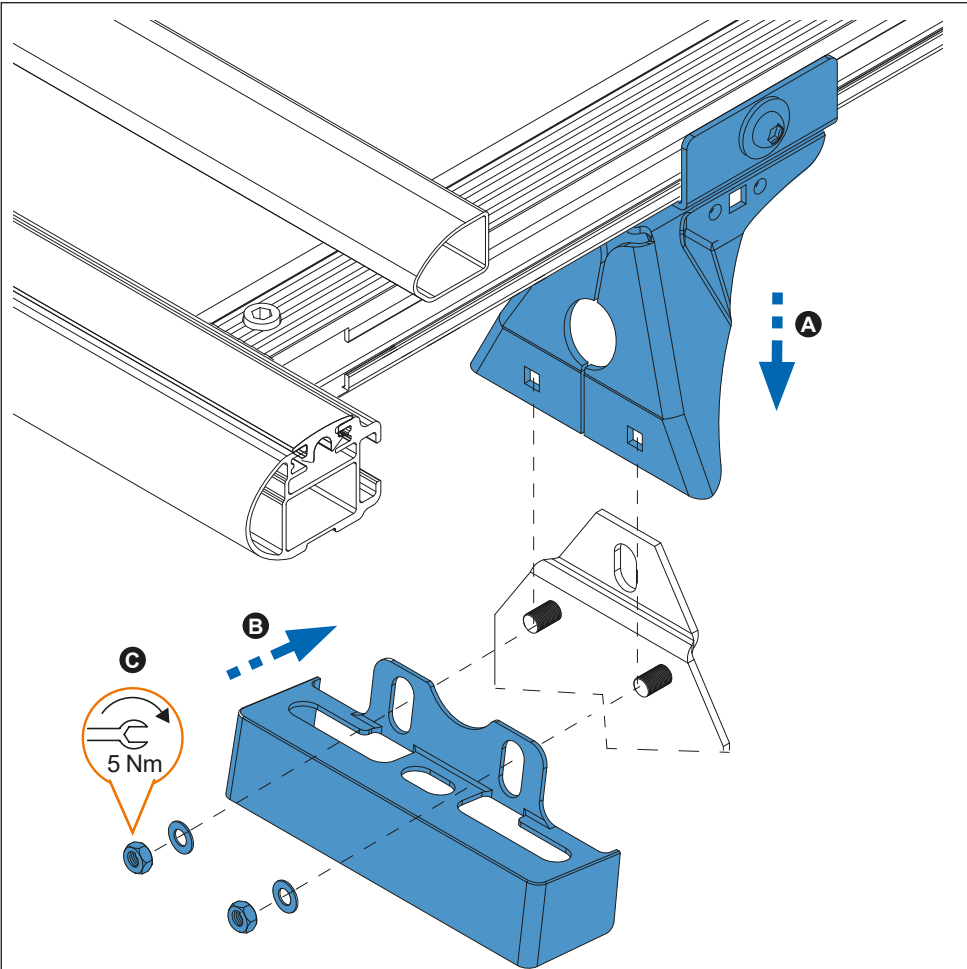
Daily (14→) 3520 H2 (2 fix point)



13.



14.



15.

