

|    |   |                         |
|----|---|-------------------------|
| ES | <b>Instrucción de montaje</b><br>¡Leer primero!           | Kit fijación            |
| EN | <b>Assembly instructions</b><br>Read first!               | Fixation Kit            |
| FR | <b>Instruction de montage</b><br>Lire en premier!         | Kit fixation            |
| DE | <b>Montageanleitung</b><br>Zuerst lesen!                  | Stützfuß-Kit            |
| PT | <b>Instruções de montagem</b><br>Ler primeiro!            | Kit fixação             |
| IT | <b>Istruzioni di montaggio</b><br>Leggere per primo!      | Kit di fissaggio        |
| NL | <b>Montagehandleiding</b><br>Eerst lezen!                 | Bevestigingsset         |
| PL | <b>Instrukcja montażu</b><br>Najpierw przeczytaj!         | Element mocujący        |
| CZ | <b>Montážní návod</b><br>Čtěte pozorně!                   | Fixační kit             |
| HU | <b>Szerelési Utasítás</b><br>Először olvassd el!          | Rögzítő készlet         |
| HR | <b>Detaljne upute</b><br>Prvo procitati!                  | Kit za montažu          |
| RO | <b>Instructiuni de montaj</b><br>Intai cititi!            | Kit de fixare           |
| RU | <b>Инструкции по монтажу</b><br>Сначала прочитайте!       | Крепежный комплект      |
| GR | <b>Διαβάστε προσεκτικά τις</b><br>Οδηγίες Συναρμολόγησης! | Κιβώτιο (Kit) Επισκευής |
| TR | <b>Öncelikle montaj:</b><br>Talimatlarını okuyunuz!       | Montaj kiti             |
| SI | <b>Navodila za sestavljanje</b><br>Preberite!             | Kit za pričvrstitev     |

# 934-522

Lv7 2021-r3

Modelo-model:

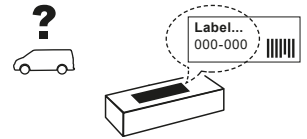
## Kit 8 soportes CRUZ LCV

Lote-Lot-Lot-Lot:

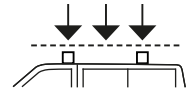
**01-19**

Peso-Weight-Poids-Gewicht:

**4,56 kg / 10,05 lbs**



**Max: 180 kg / 400 lbs**



CEE - EEC type approval:



26 R- 04 3022



26 R- 04 3024

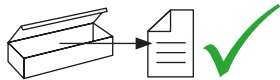


**CITY CRASH** (M)

CRUZBER SAU  
ES-A14018311  
P.I. Las Salinas II  
14960 - Rute - Spain  
[www.cruz-products.com](http://www.cruz-products.com)



1.

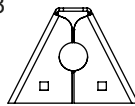


ES Contenido embalaje: ¡Verificar!

x1



x8



(500)

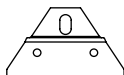
EN Package content: Check!

FR Contenu d'emballage: Vérifier!

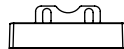
DE Packungsinhalt: Überprüfen!

PT Contéudo embalagem:  
Verificar!

x8



x8



IT Contenuto della confezione:  
Controllare!

NL Pakket inhoud: Controleer!

1x (866)

4x (012-231)

PL Zawartość opakowania:  
sprawdź!

1x (867)

2x (012-234)

4x (868)

2x (012-235)

CZ Obsah balení: Zkontrolujte!

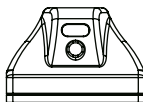
1x (869)

1x (870)

HU Csomag tartalma: Ellenőrizd!

HR Sadržaj paketa: Provjeri!

x8



x5



RO Pachetul contine: Verificati!

RU Содержание упаковки:  
Проверьте!

4x (813-073)

2x (805-009)

GR Ελέγξτε το περιεχόμενο του  
πακέτου!

4x (813-074)

2x (810-034)

1x (810-182)

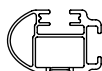
TR Paket içeriğini: Kontrol ediniz!

SI Vsebina paketa: Preverite!

2. 



50x30 mm



52x35 mm  
Aluminium



**pág. 3,4,5,6,7**

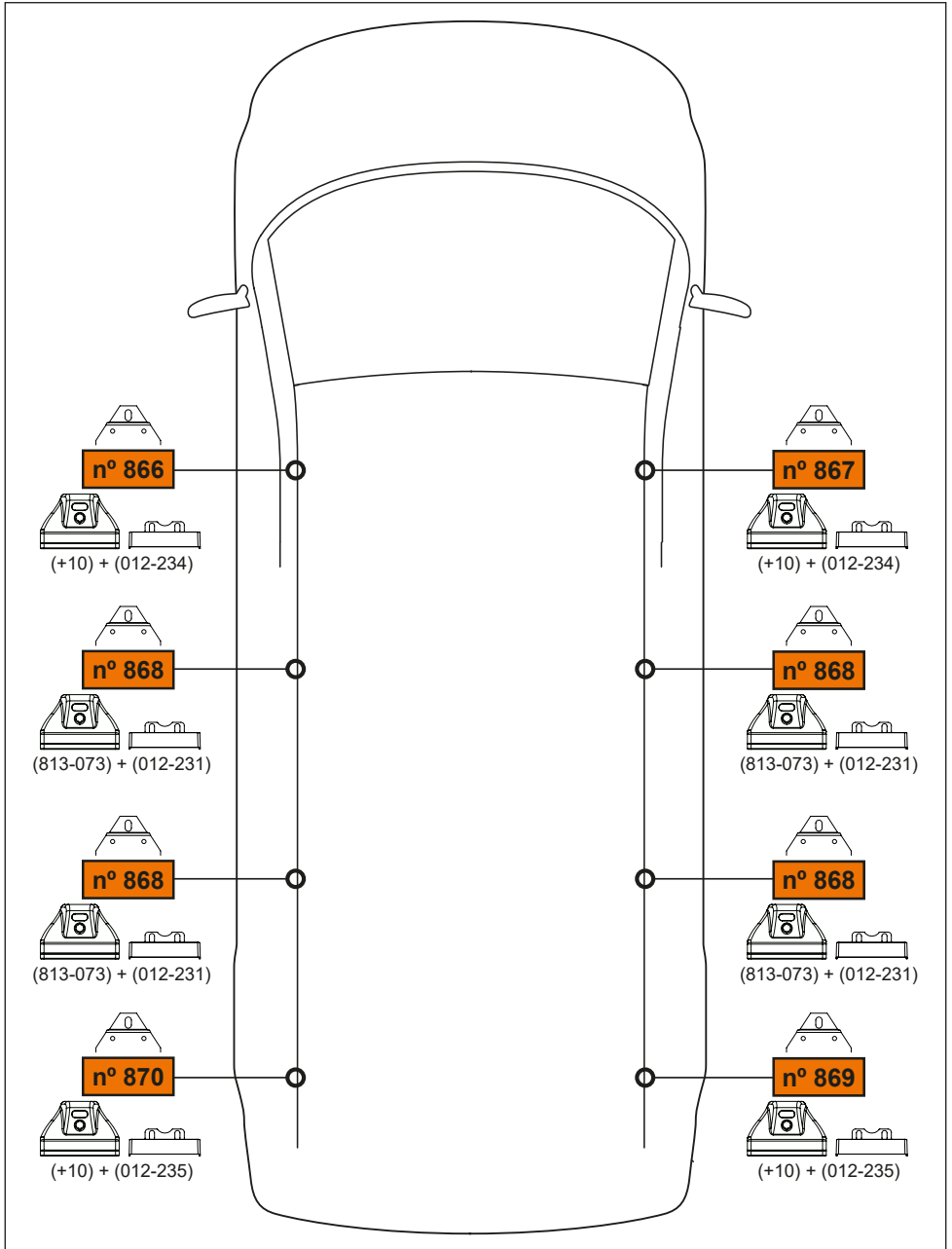


**pág. 3,4,8,9,10,11**

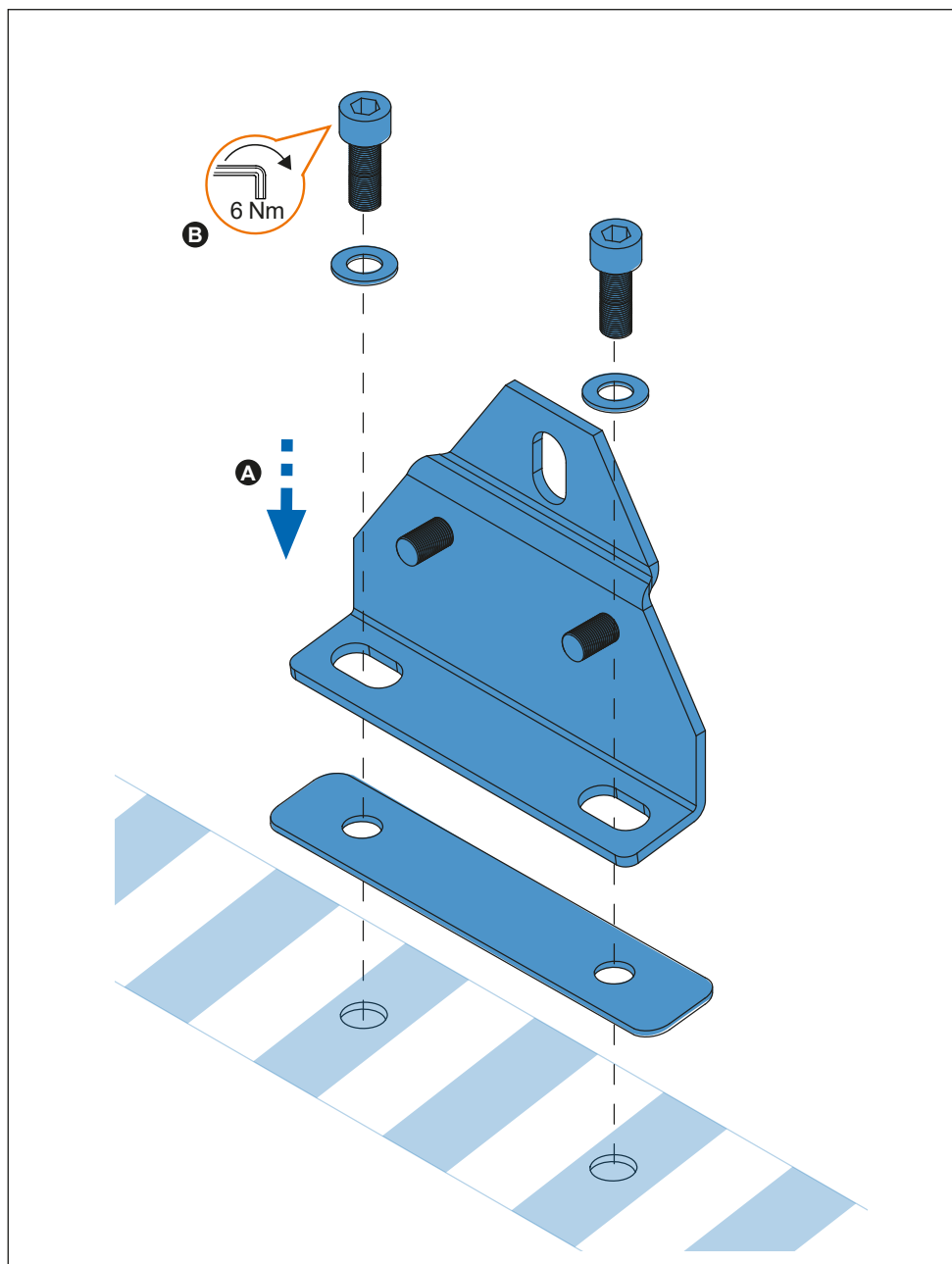


**pág. 3,4,12,13,14,15**

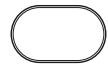
3. 



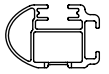
4. 



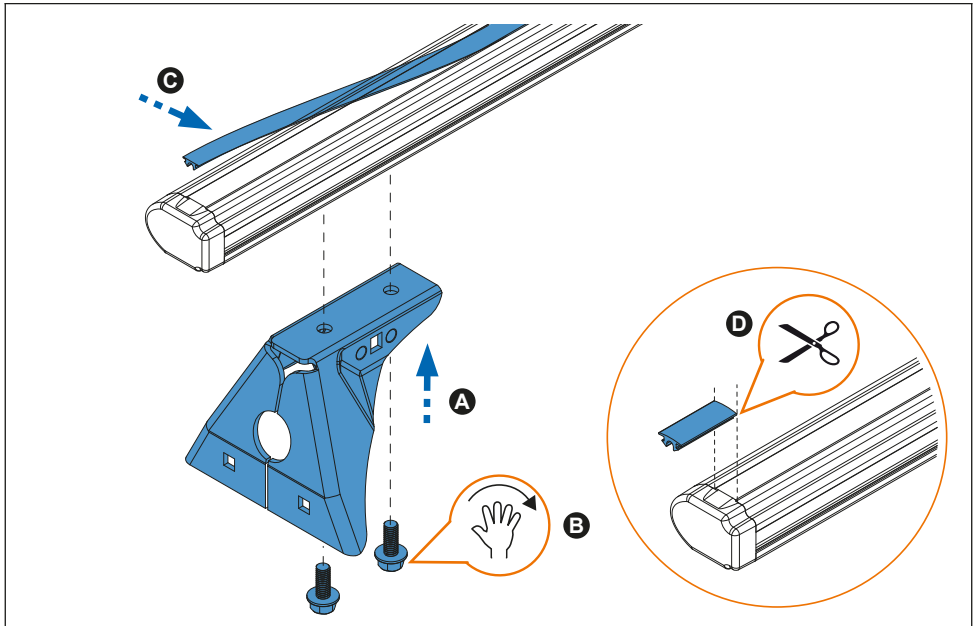
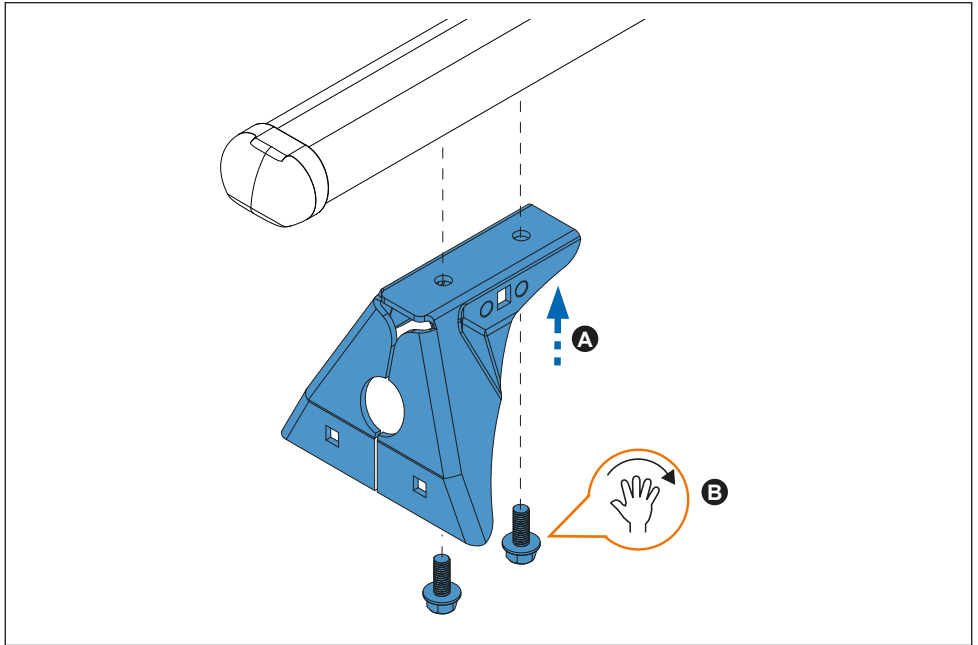
5. 



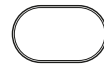
50x30 mm



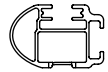
52x35 mm  
Aluminium



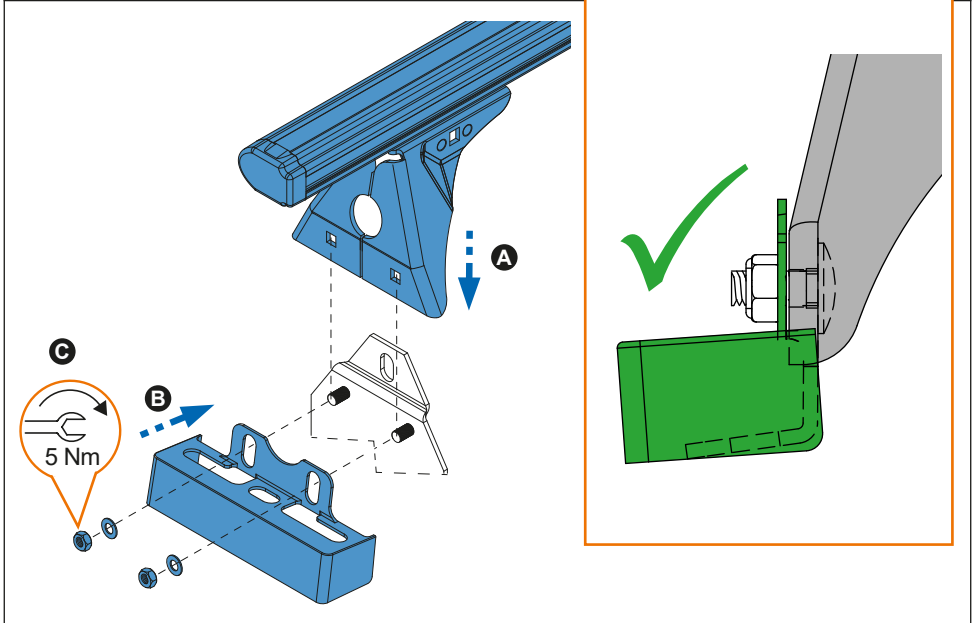
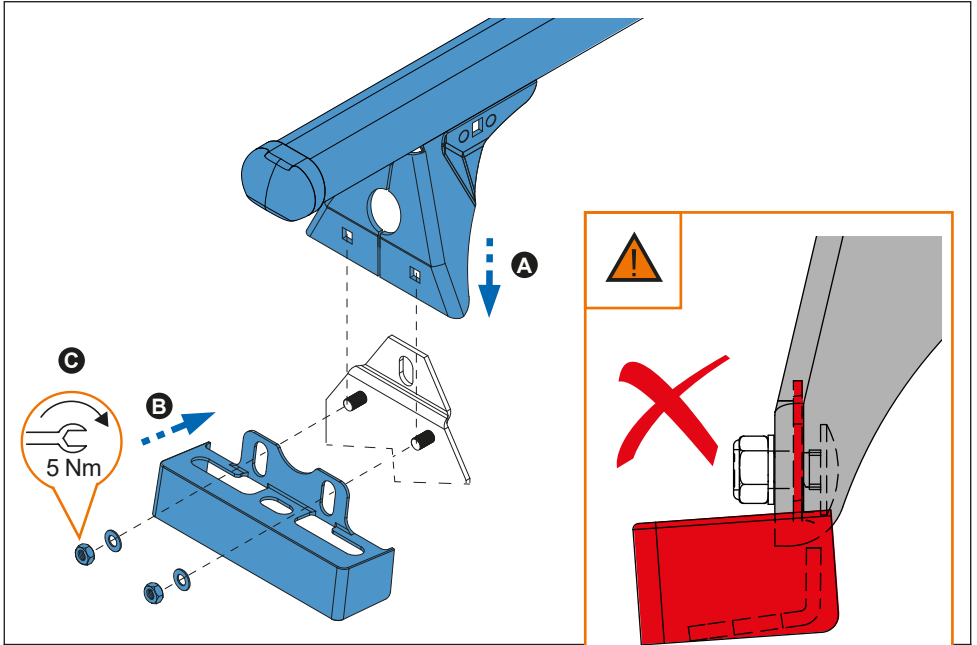
6.



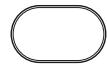
50x30 mm



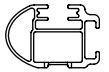
52x35 mm  
Aluminium



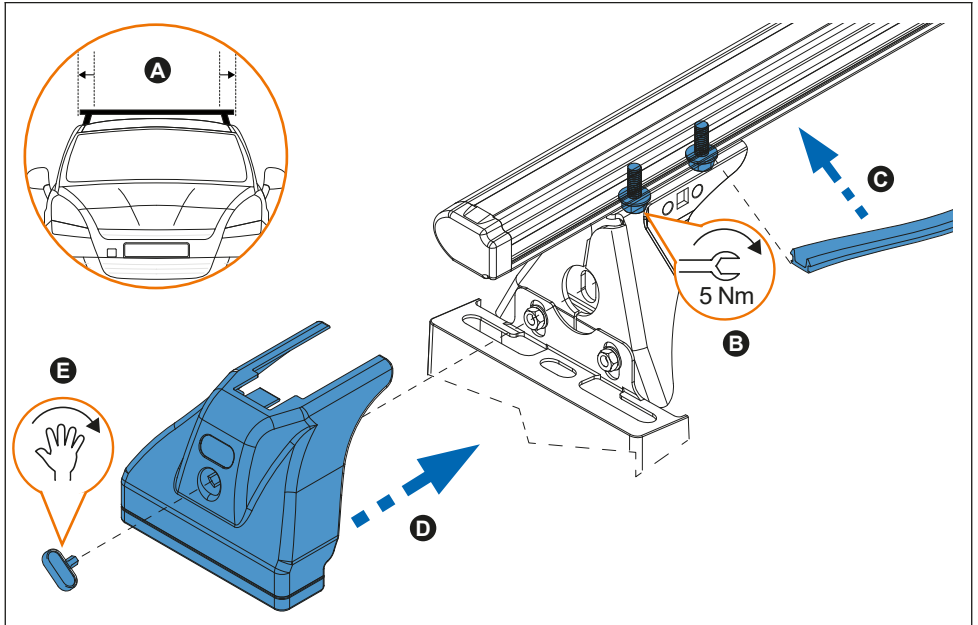
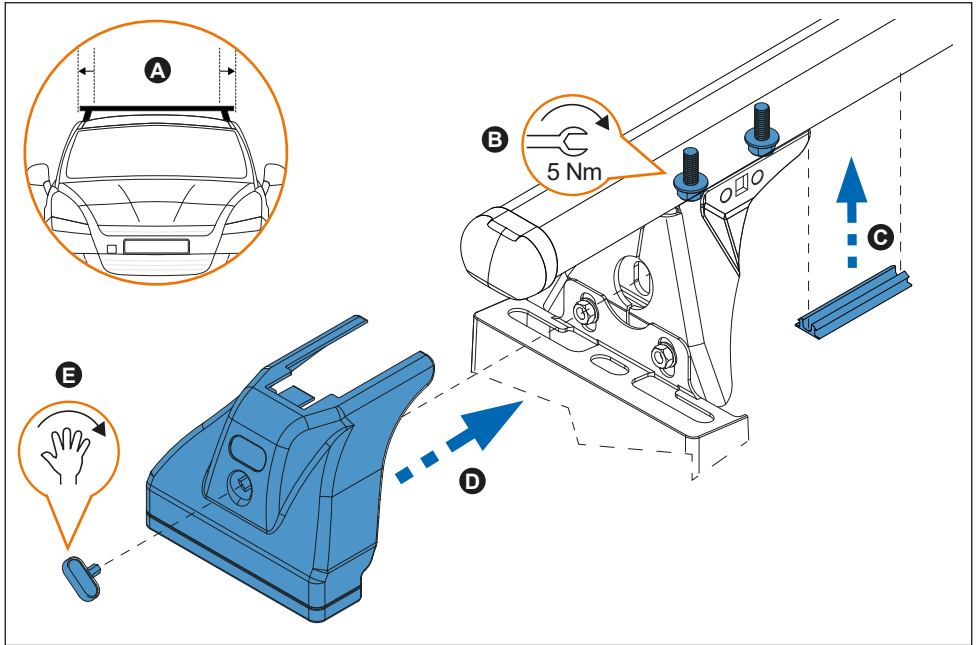
7. 



50x30 mm



52x35 mm  
Aluminium

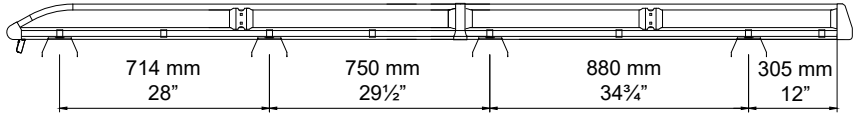




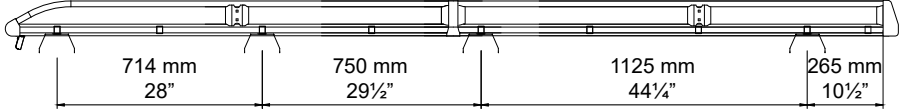
8. 



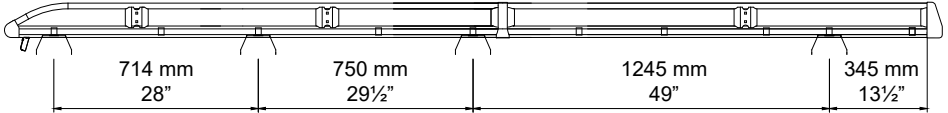
L1



L2



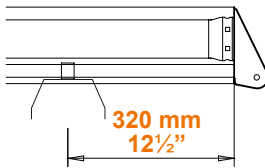
L3



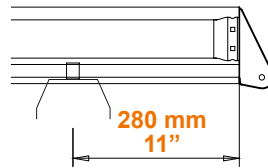
**OPTIONAL  
OPCIONAL**

**941-109**

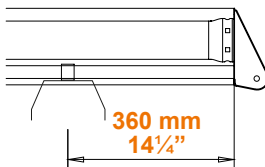
L1



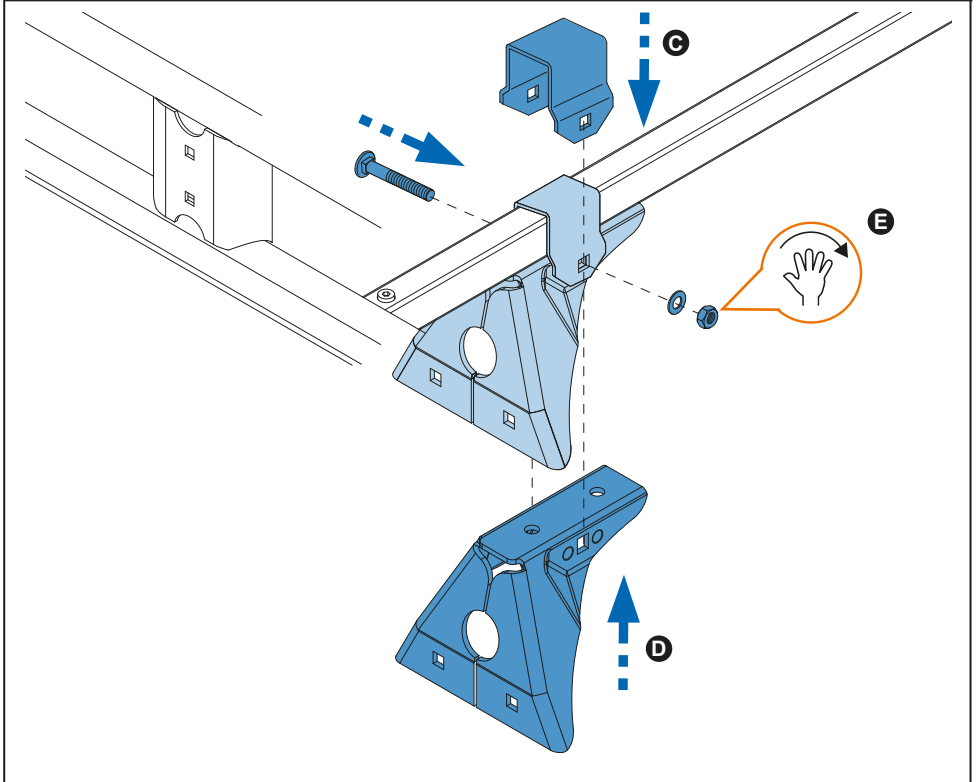
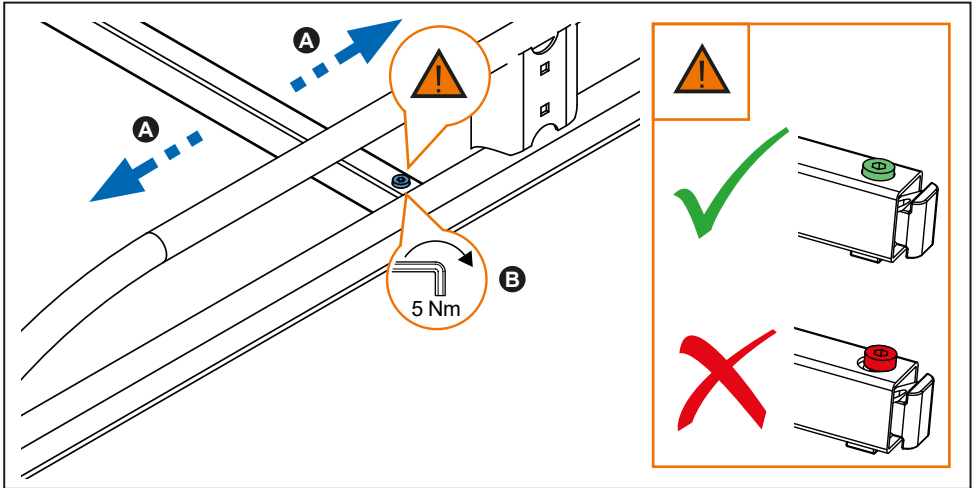
L2



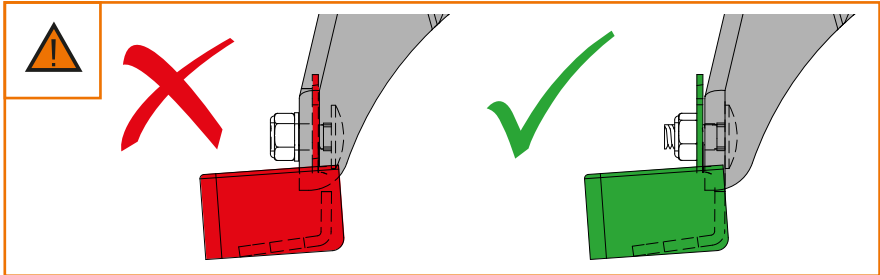
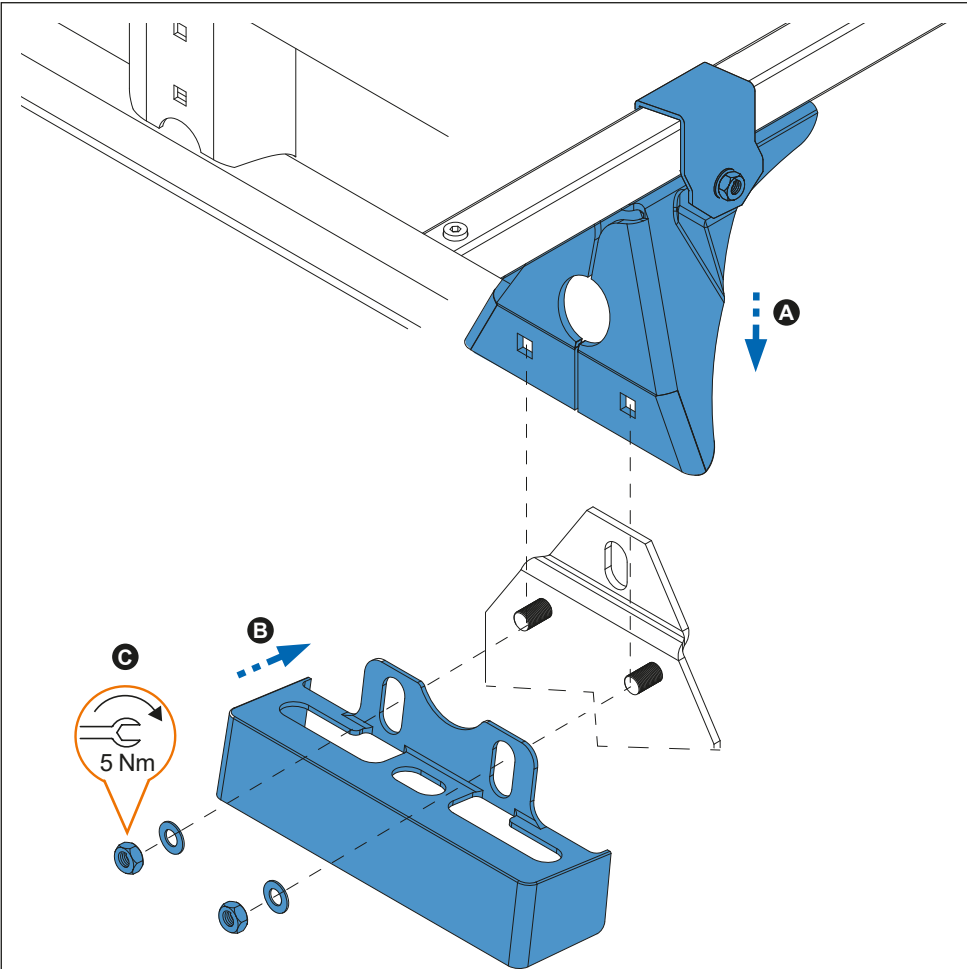
L3



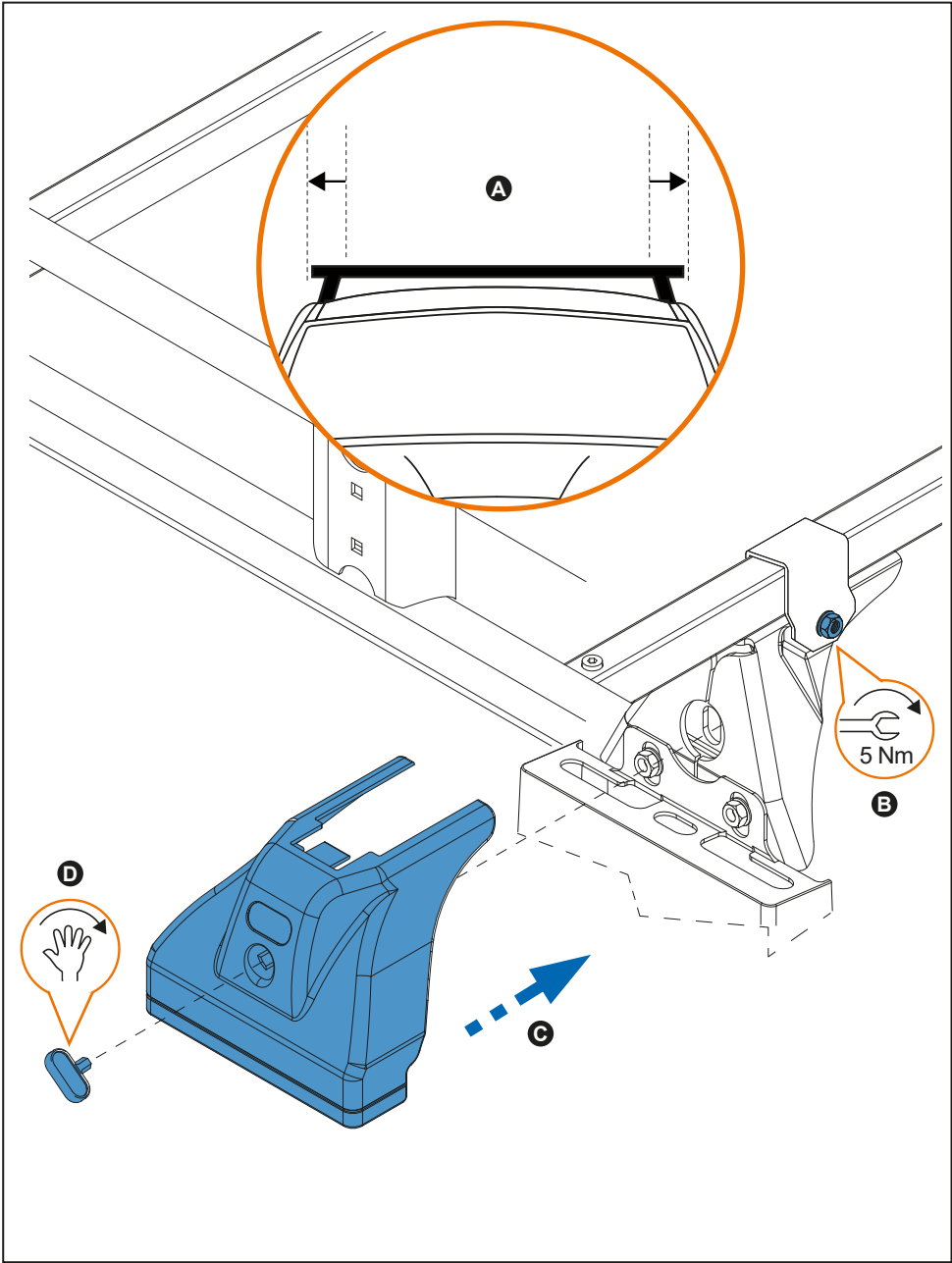
9. 



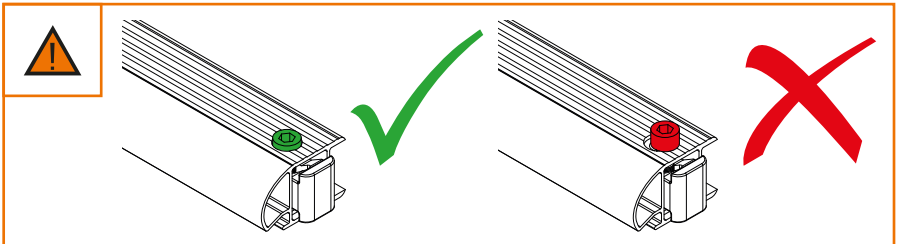
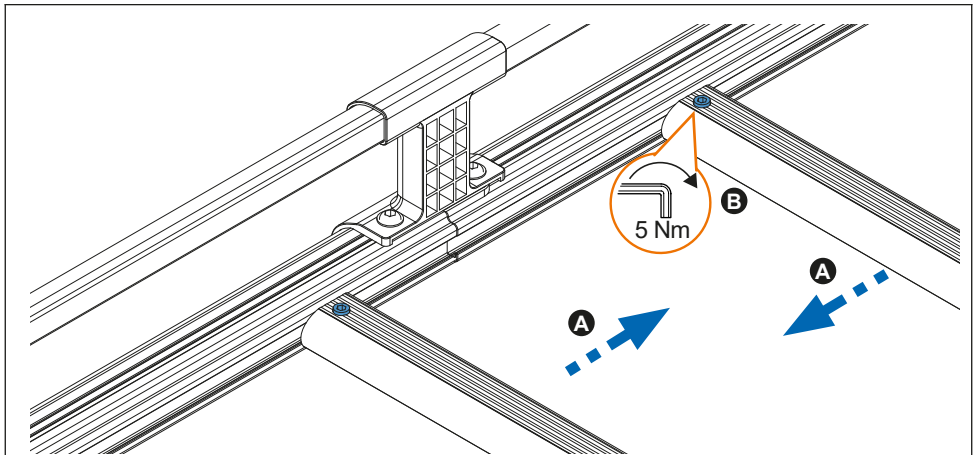
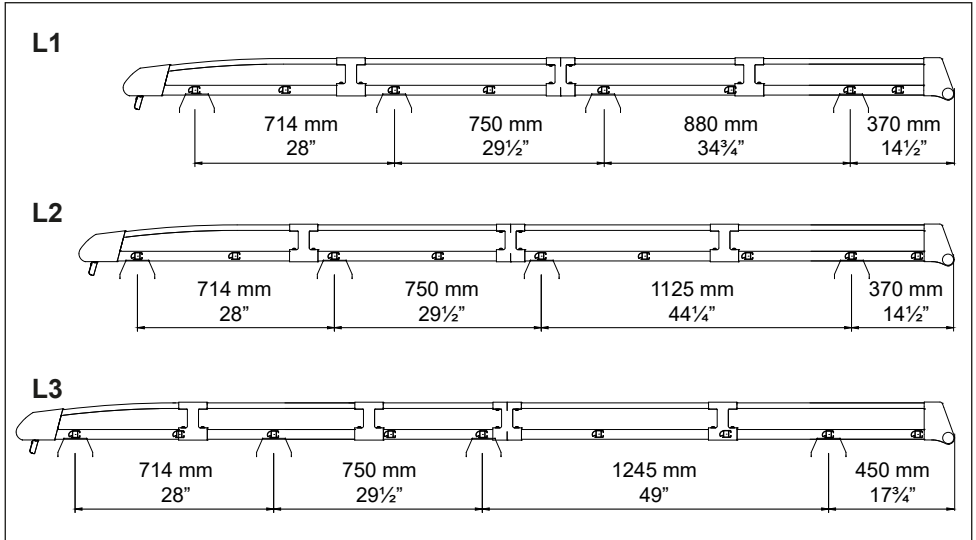
10.



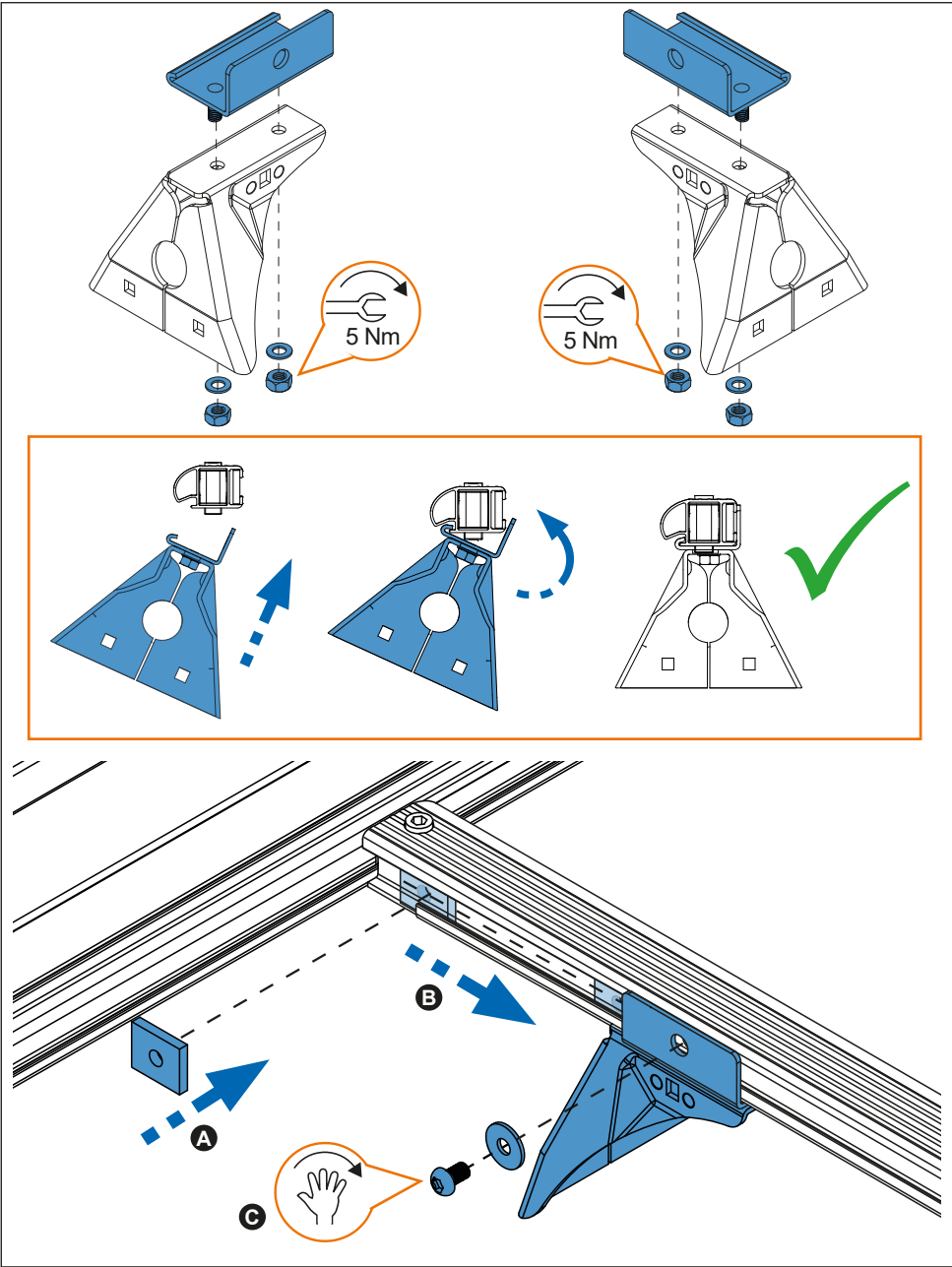
11.



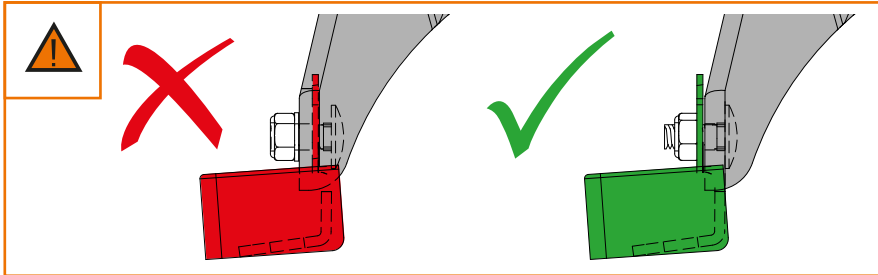
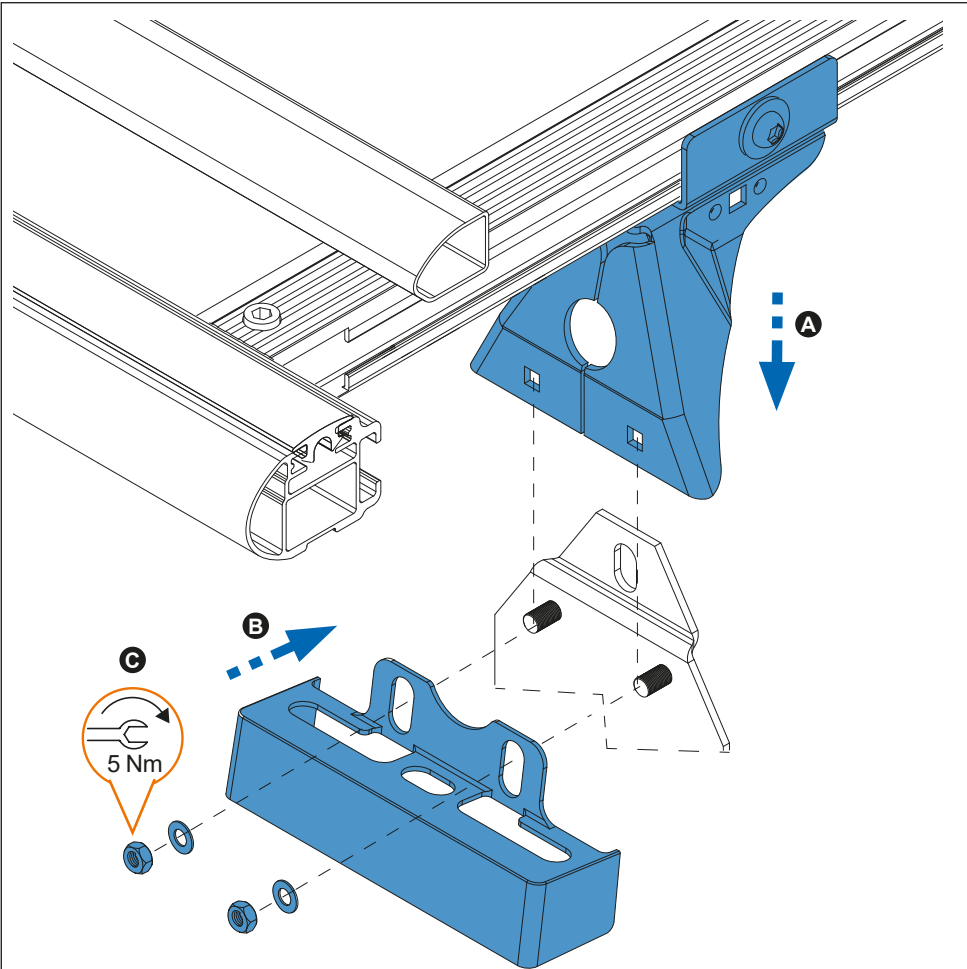
12.



13.



14.



15.

