

ES	<b>Instrucción de montaje</b> ¡Leer primero!	Kit fijación
EN	<b>Assembly instructions</b> Read first!	Fixation Kit
FR	<b>Instruction de montage</b> Lire en premier!	Kit fixation
DE	<b>Montageanleitung</b> Zuerst lesen!	Stützfuß-Kit
PT	<b>Instruções de montagem</b> Ler primeiro!	Kit fixação
IT	<b>Istruzioni di montaggio</b> Leggere per primo!	Kit di fissaggio
NL	<b>Montagehandleiding</b> Eerst lezen!	Bevestigingsset
PL	<b>Instrukcja montażu</b> Najpierw przeczytaj!	Element mocujący
CZ	<b>Montážní návod</b> Čtěte pozorně!	Fixační kit
HU	<b>Szerelési Utasítás</b> Először olvasd el!	Rögzítő készlet
HR	<b>Detaljne upute</b> Prvo procitati!	Kit za montažu
RO	<b>Instructiuni de montaj</b> Intai cititi!	Kit de fixare
RU	<b>Инструкции по монтажу</b> Сначала прочитайте!	Крепежный комплект
GR	<b>Διαβάστε προσεκτικά τις</b> Οδηγίες Συναρμολόγησης!	Κιβώτιο (Kit) Επίσκευής
TR	<b>Öncelikle montaj:</b> Talimatlarını okuyunuz!	Montaj kiti
SI	<b>Navodila za sestavljanje</b> Preberite!	Kit za pričvrstitev

# 934-547

Lv7 2022-r1

Modelo-model:

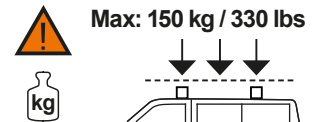
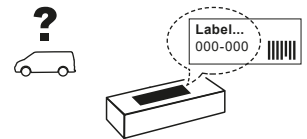
## Kit 8 soportes CRUZ LCV

Lote-Lot-Lot-Lot:

**01-21**

Peso-Weight-Poids-Gewicht:

**3,43 kg / 7,56 lbs**



CEE - EEC type approval:

**(E9)** 26 R- 04 3024

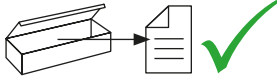


**CITY CRASH** (↩)

CRUZBER SAU  
ES-A14018311  
P.I. Las Salinas II  
14960 - Rute - Spain  
[www.cruz-products.com](http://www.cruz-products.com)



1.

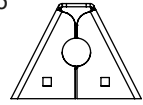


ES Contenido embalaje: ¡Verificar!

x1



x6



(500)

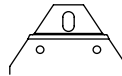
EN Package content: Check!

FR Contenu d'emballage: Vérifier!

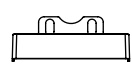
DE Packungsinhalt: Überprüfen!

PT Contéudo embalagem:  
Verificar!

x6



x6



IT Contenuto della confezione:  
Controllare!

NL Pakket inhoud: Controleer!

2x (858)

2x (012-231)

PL Zawartość opakowania:  
sprawdź!

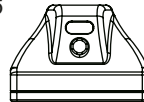
4x (859)

4x (012-232)

CZ Obsah balení: Zkontrolujte!

HU Csomag tartalma: Ellenőrizd!

x6



x4



HR Sadržaj paketa: Provjeri!

(813-073)

RO Pachetul contine: Verificati!

1x (805-025)

RU Содержание упаковки:  
Проверьте!

1x (805-173)

GR Ελέγξτε το περιεχόμενο του  
πακέτου!

1x (810-094)

TR Paket içeriğini: Kontrol ediniz!

1x (810-181)

SI Vsebina paketa: Preverite!

2. 

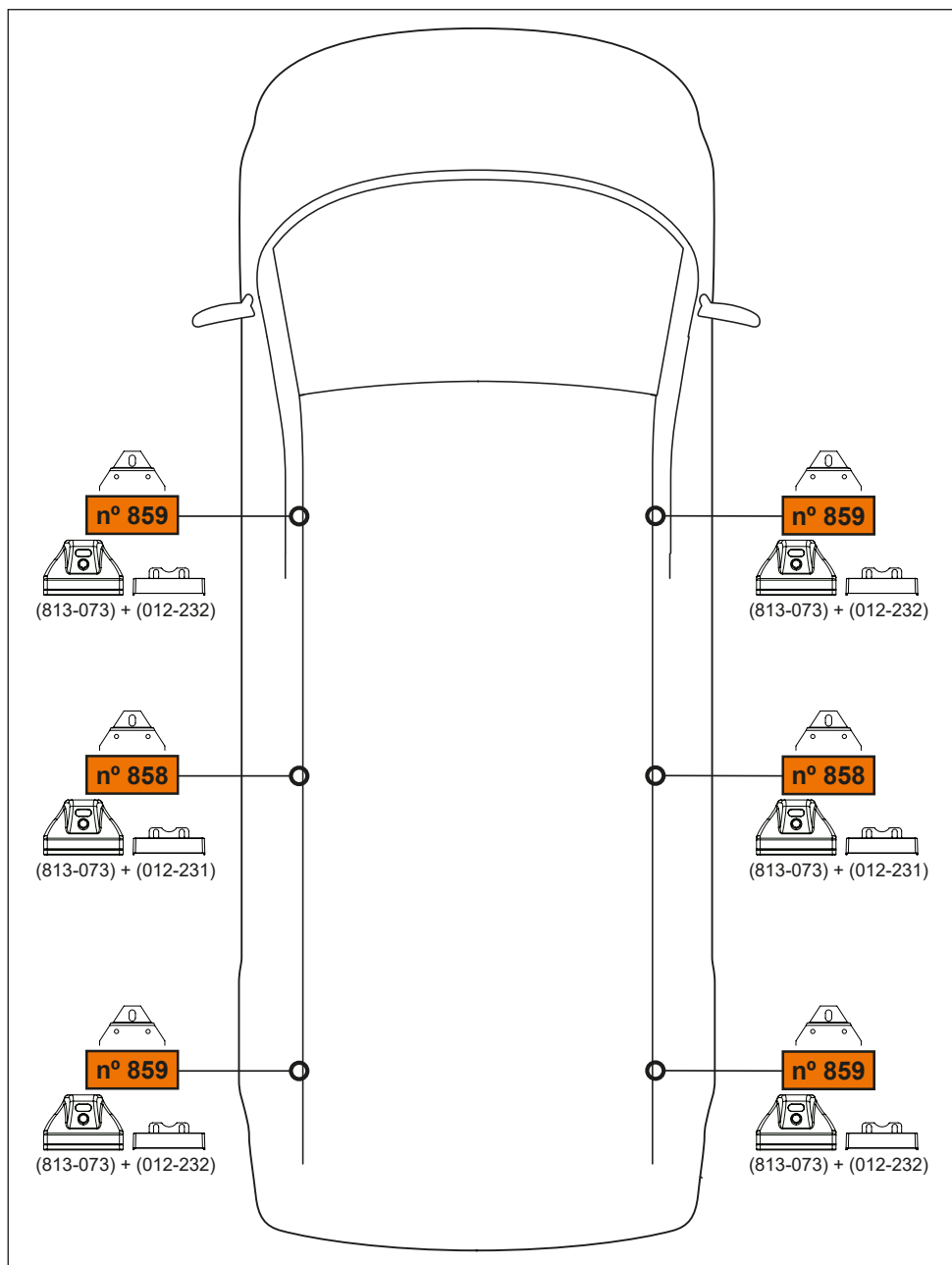


**pág. 3,4,5,6,7,8,9**

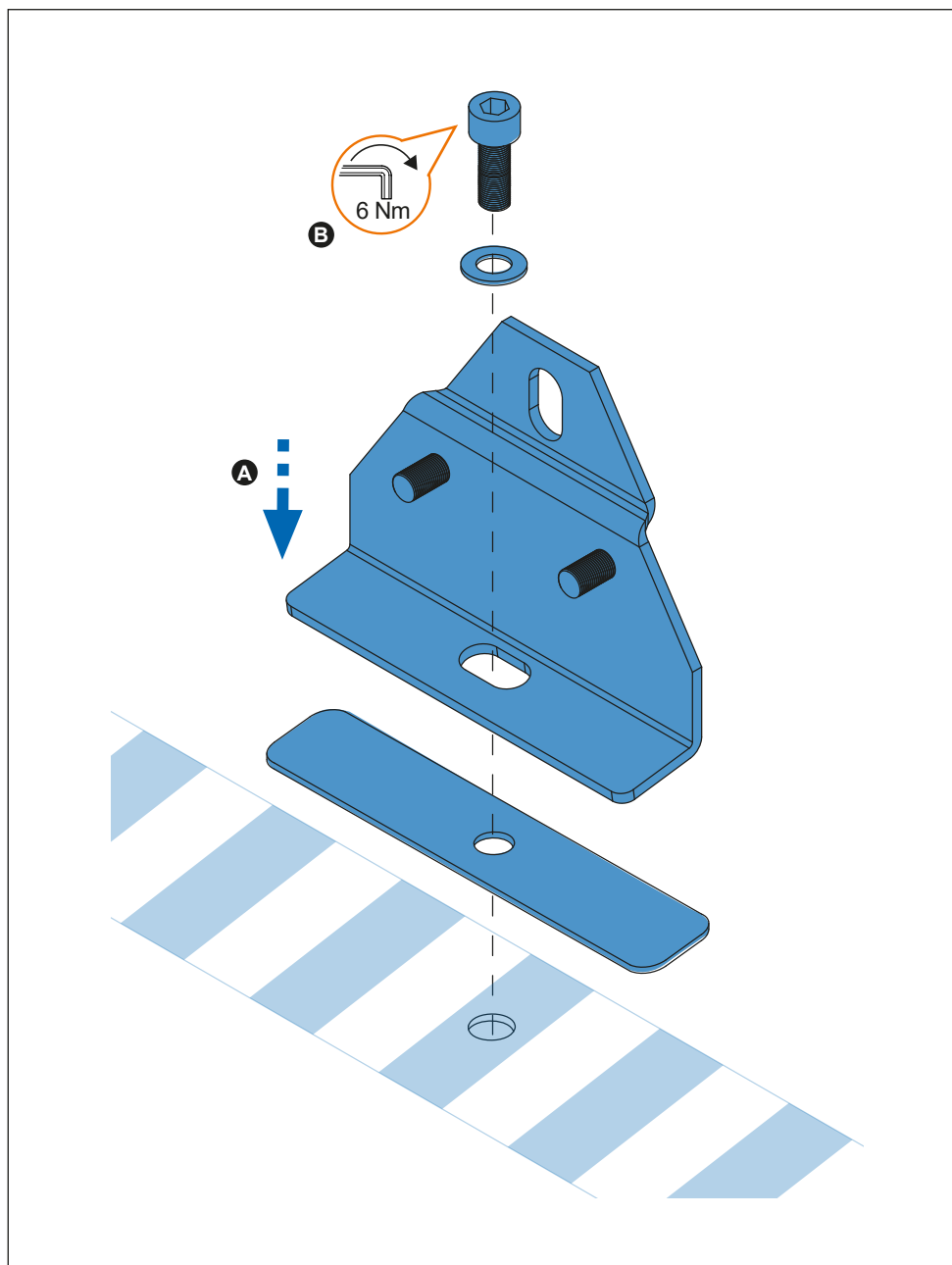


**pág. 3,4,10,11,12,13,14**

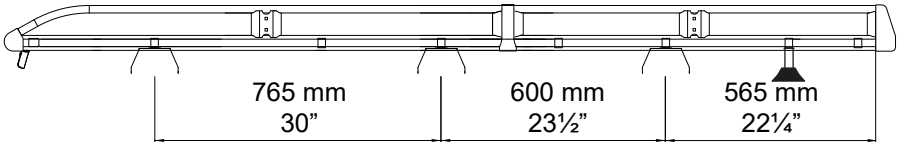
### 3.



4. 



5. 

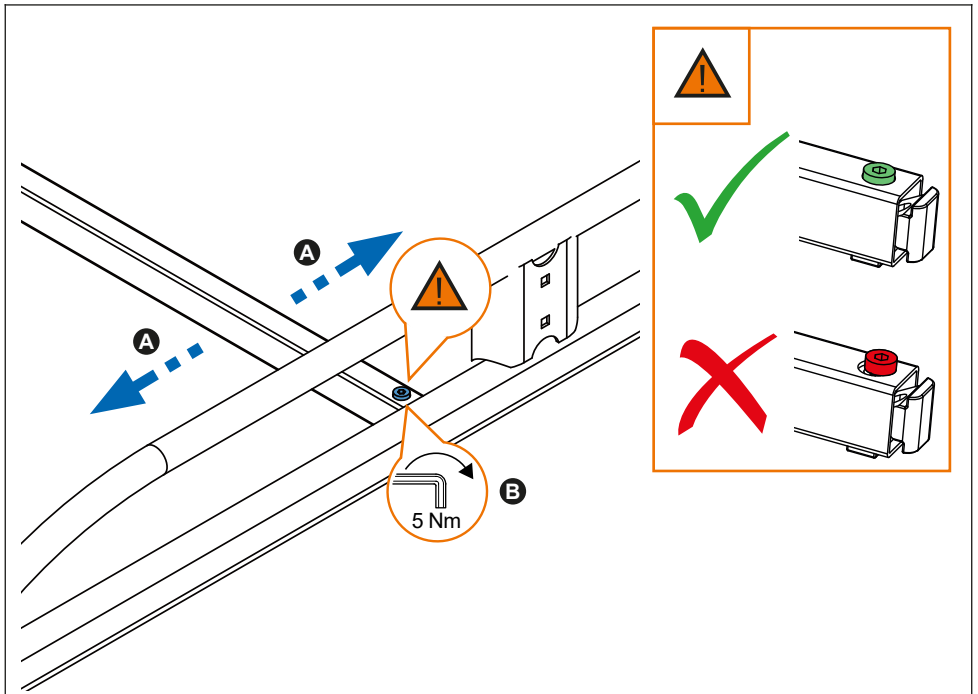


 **OPTIONAL**  
**OPCIONAL**

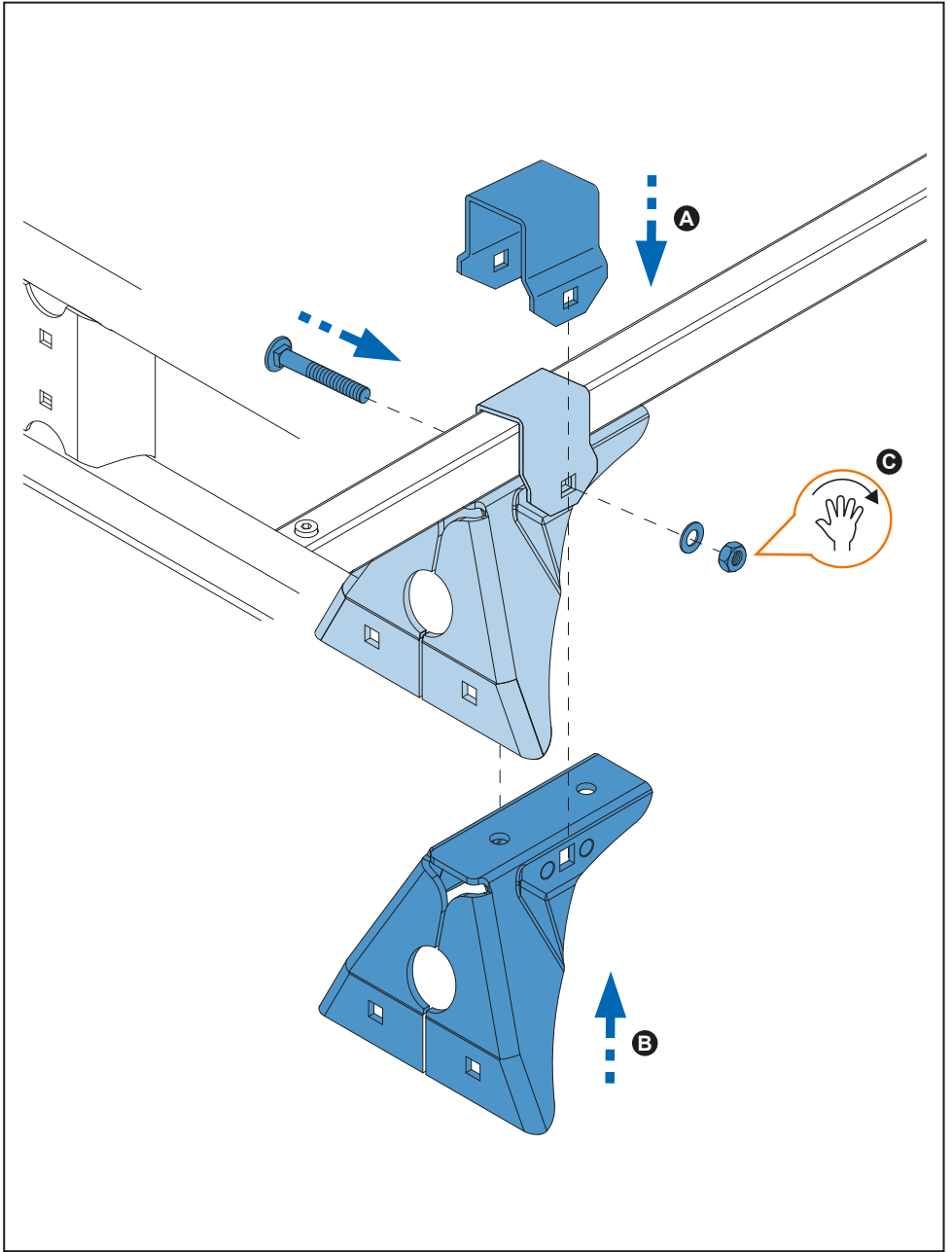
**941-109**



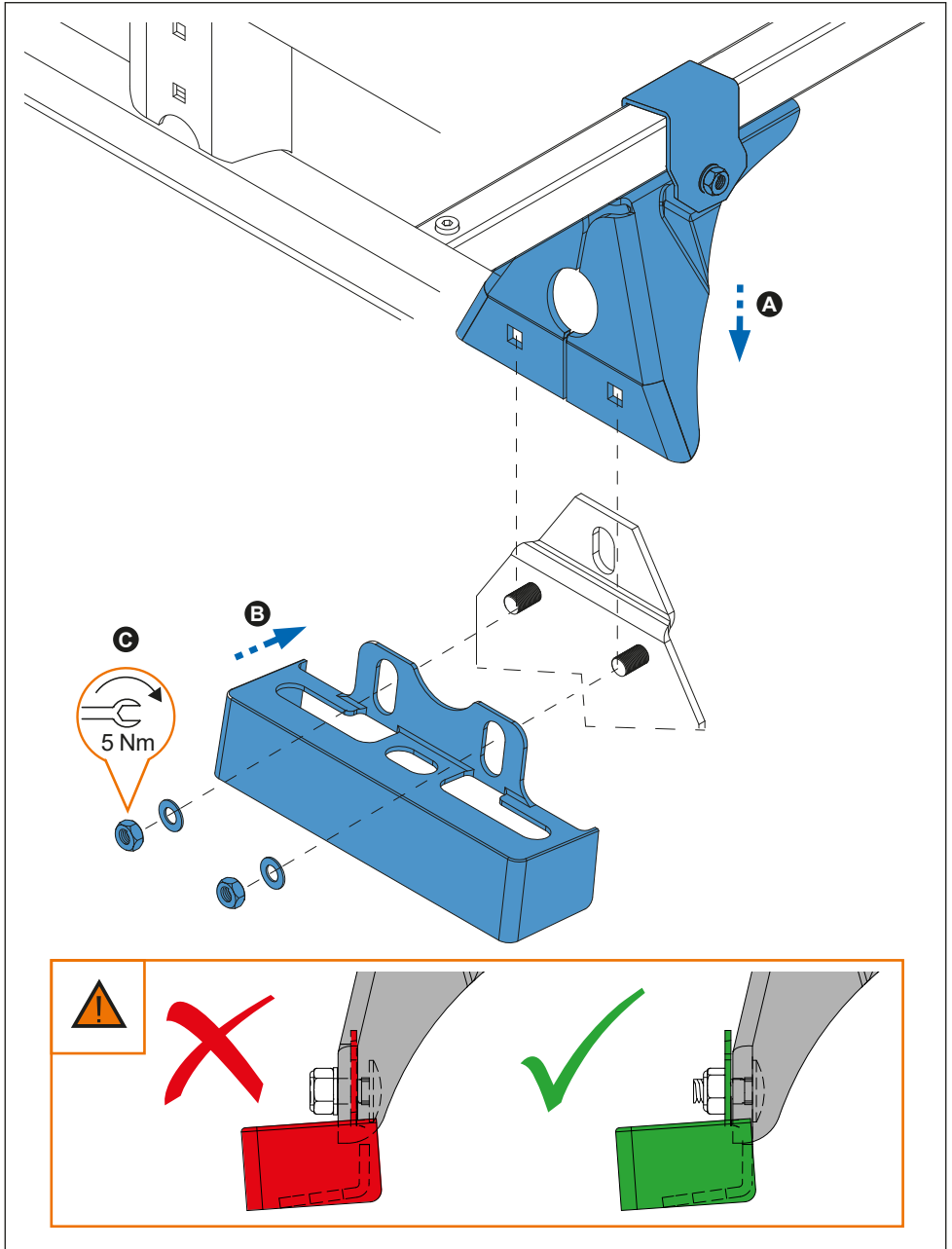
580 mm  
22¾"



6. 

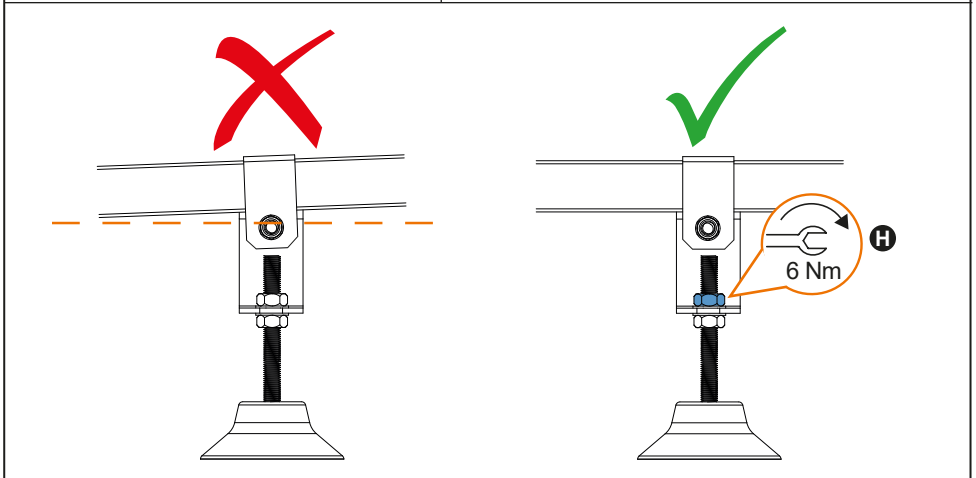
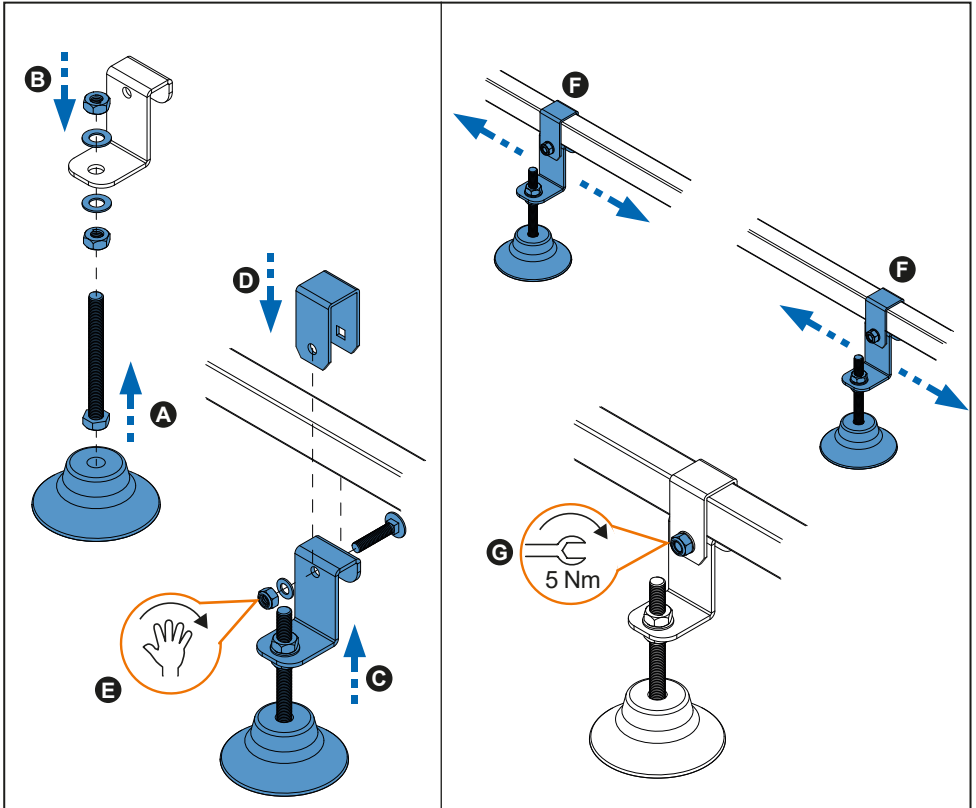


7. 

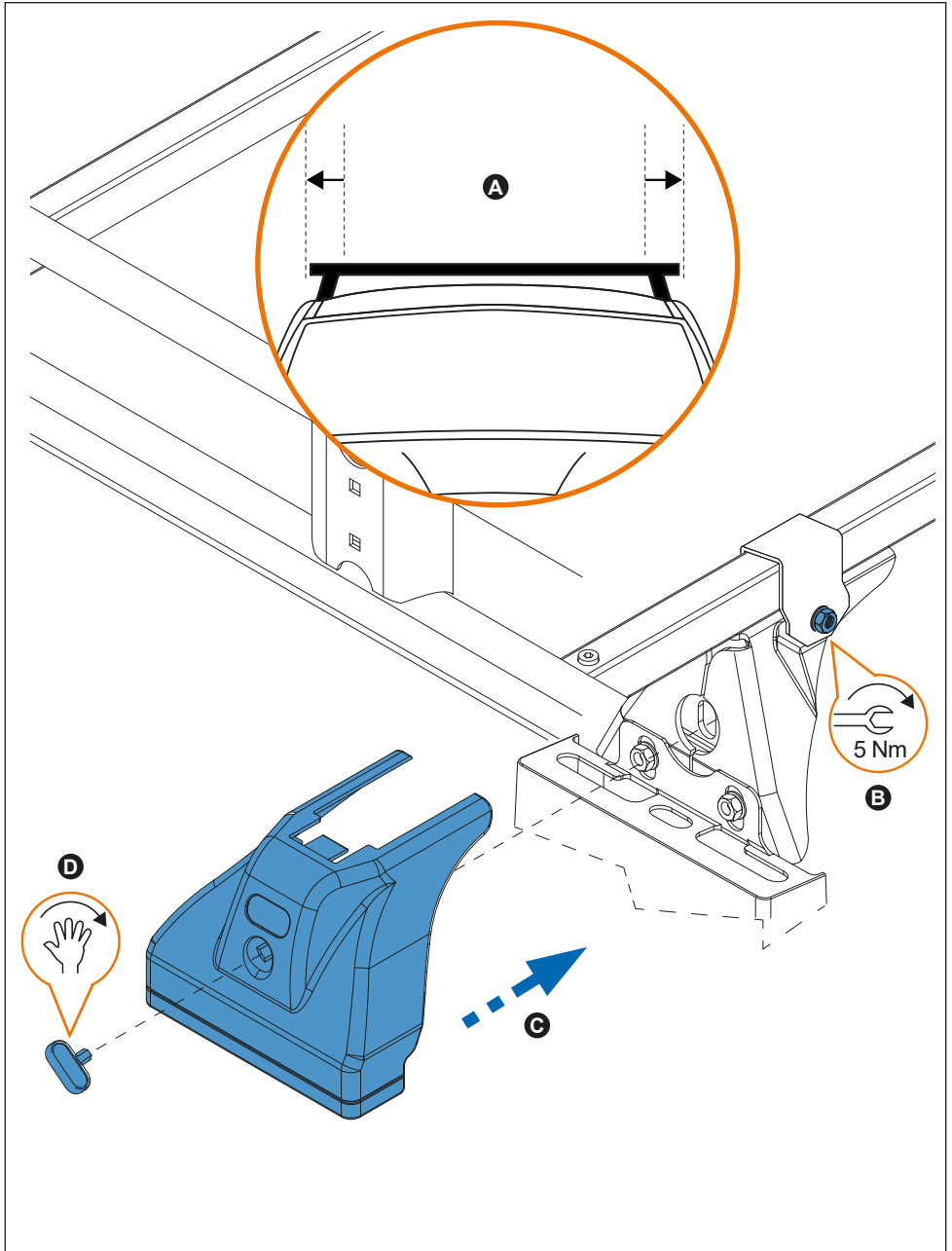




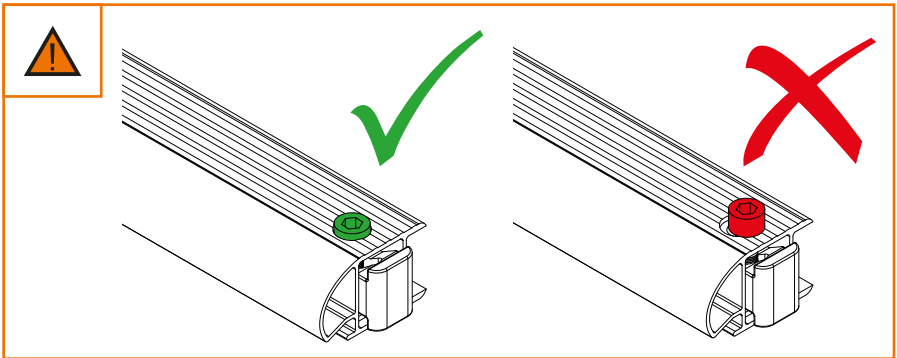
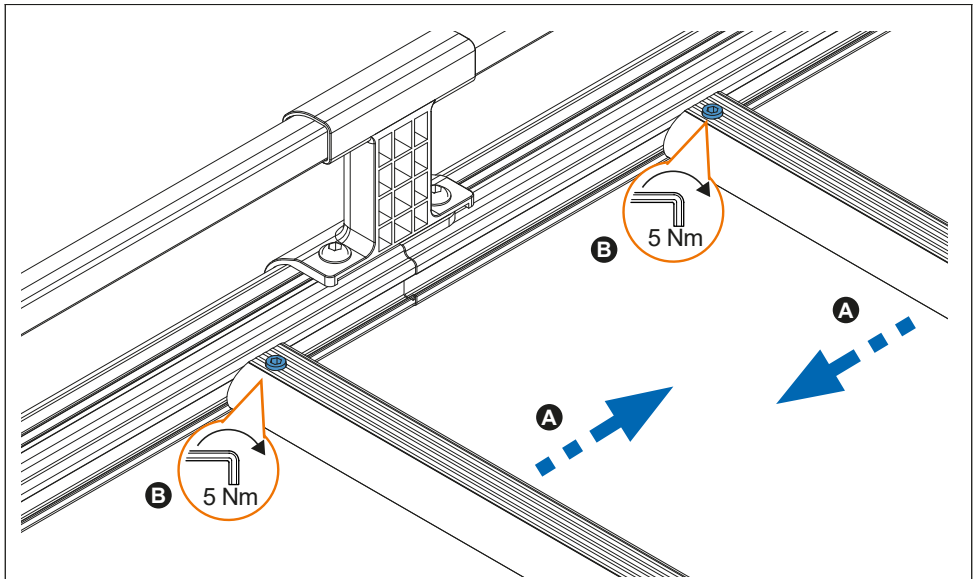
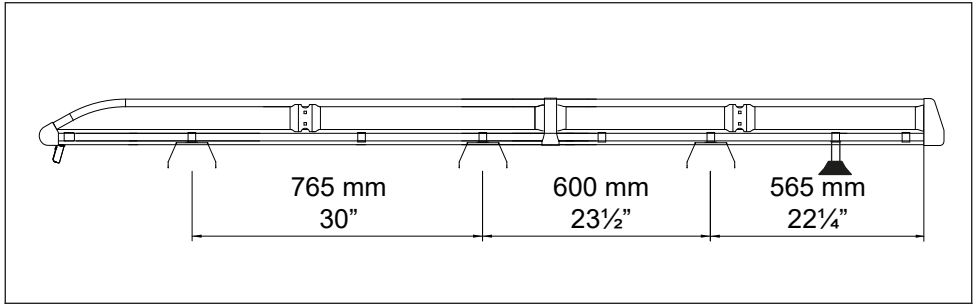
8. 



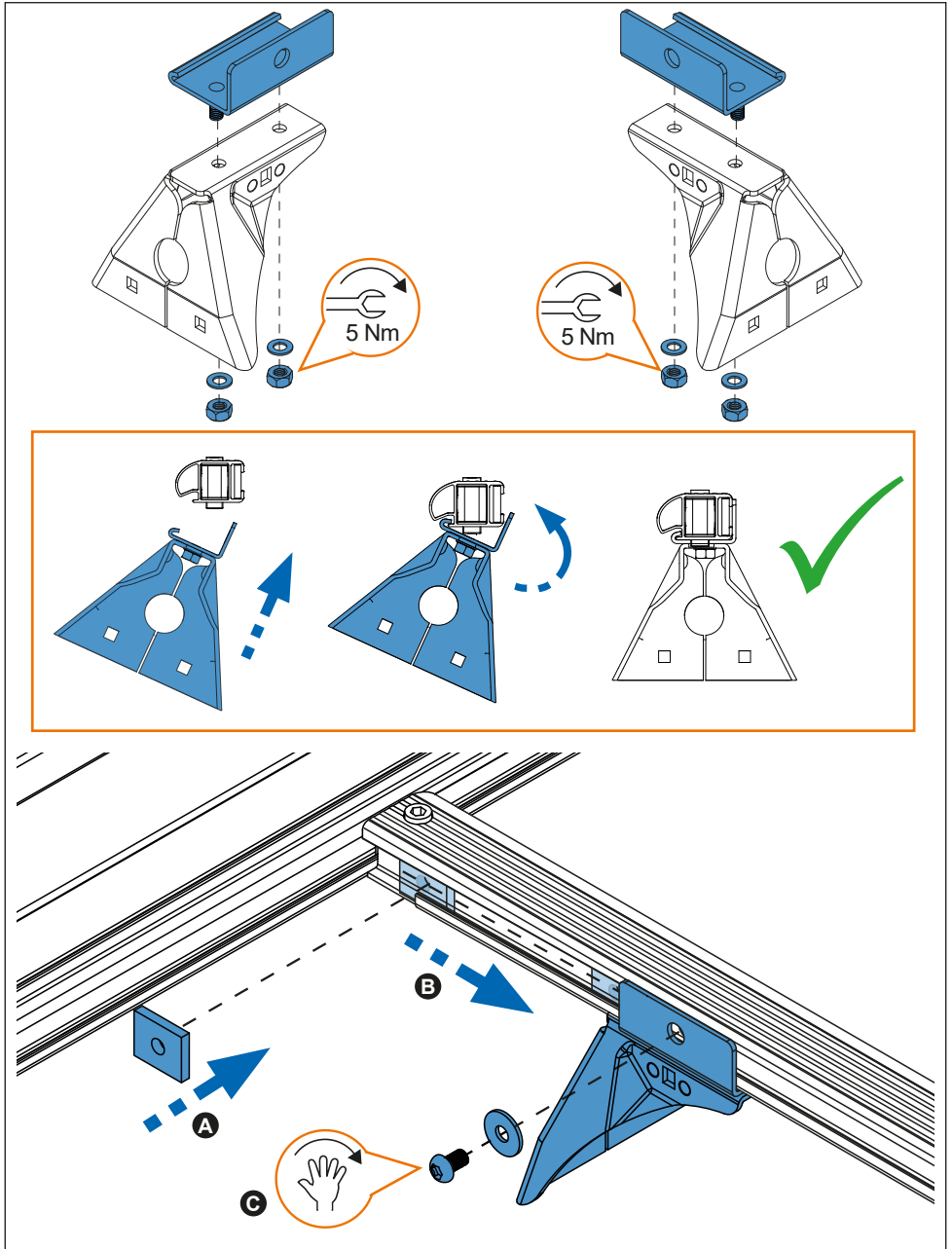
9. 



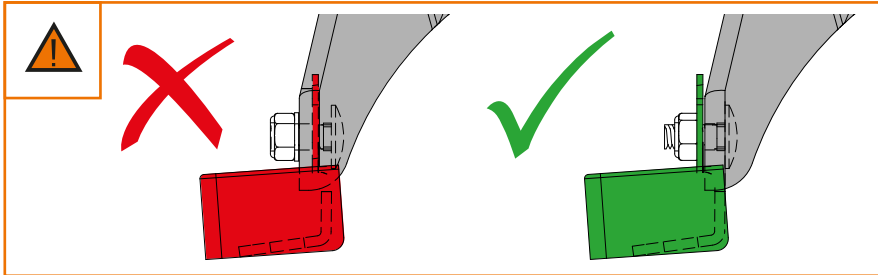
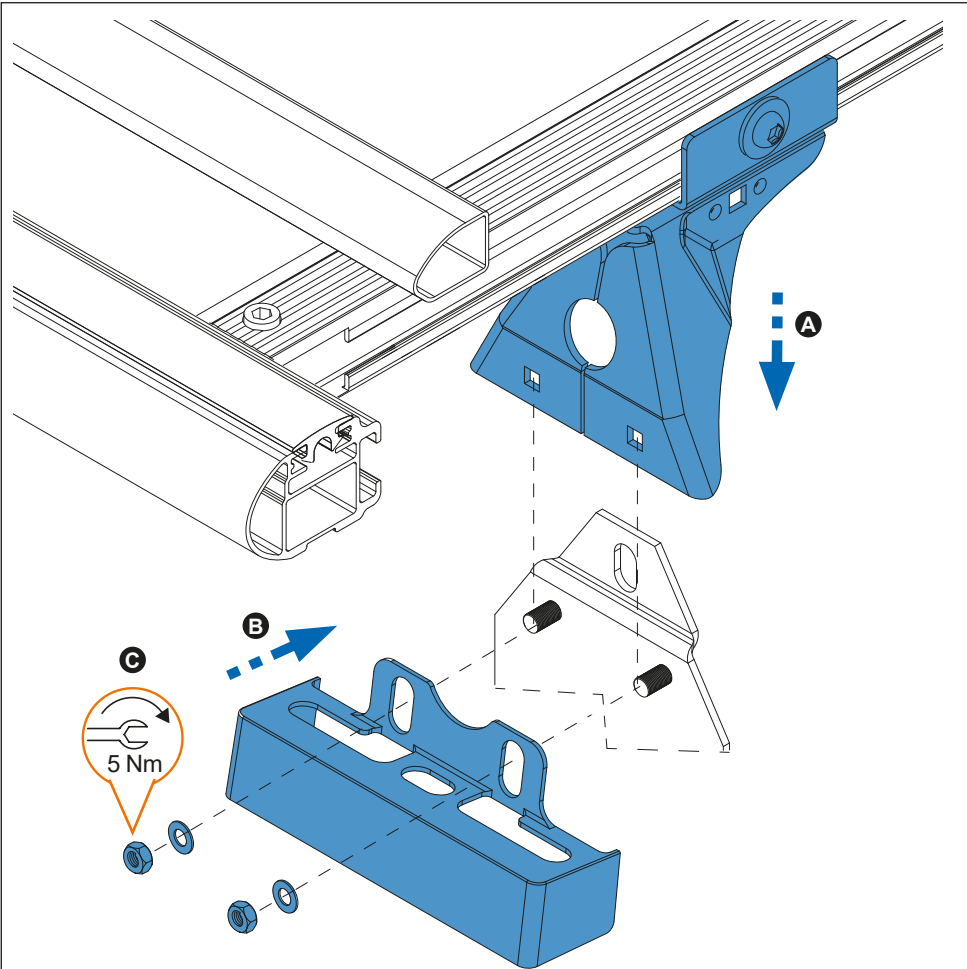
10.



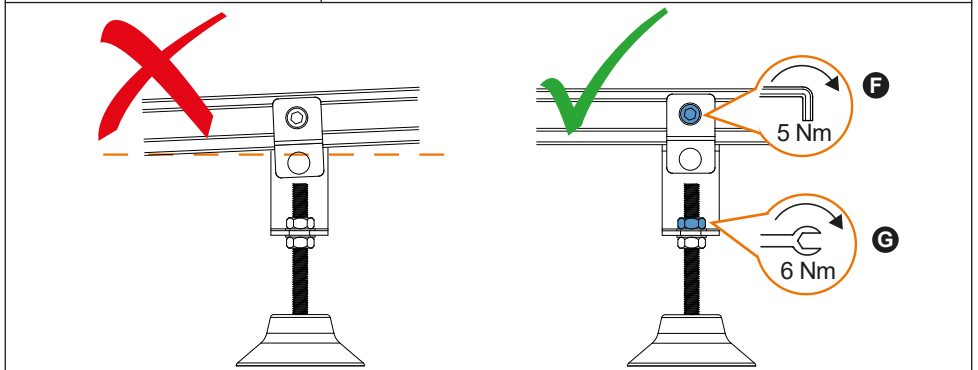
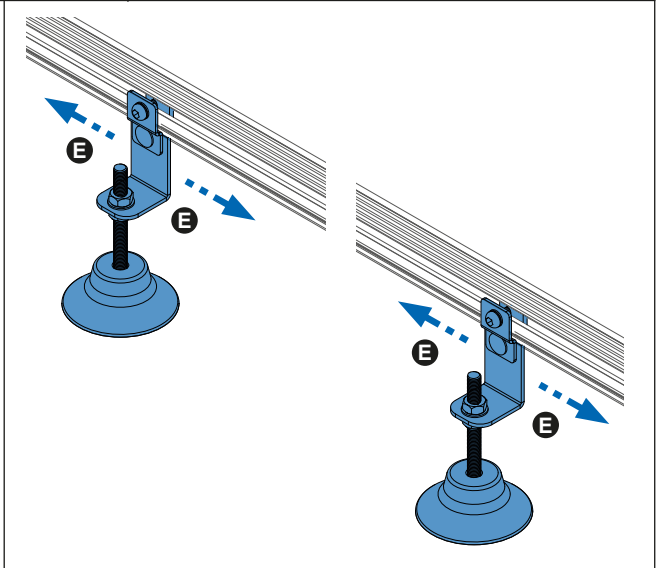
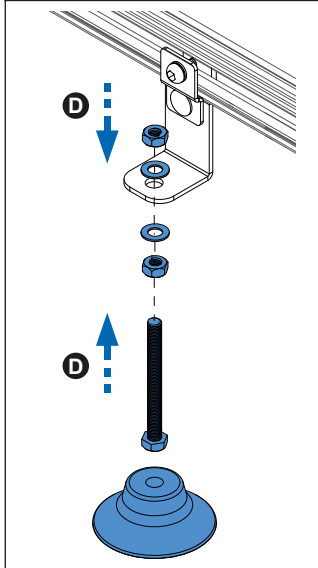
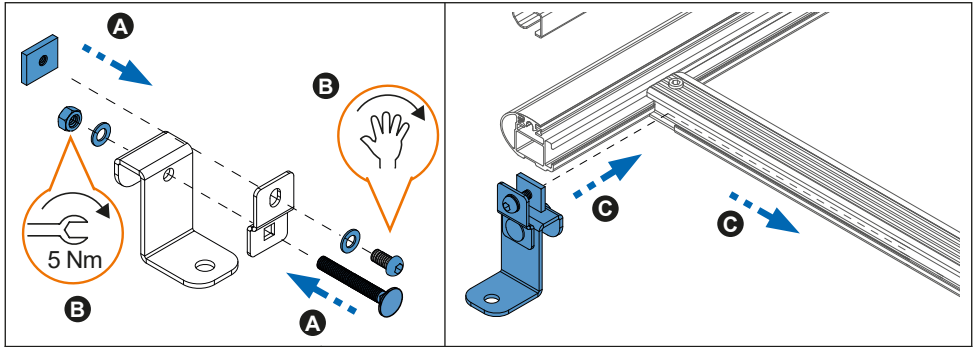
11.



12.



13.



14.

