

|    |                                                           |                         |
|----|-----------------------------------------------------------|-------------------------|
| ES | <b>Instrucción de montaje</b><br>¡Leer primero!           | Kit fijación            |
| EN | <b>Assembly instructions</b><br>Read first!               | Fixation Kit            |
| FR | <b>Instruction de montage</b><br>Lire en premier!         | Kit fixation            |
| DE | <b>Montageanleitung</b><br>Zuerst lesen!                  | Stützfuß-Kit            |
| PT | <b>Instruções de montagem</b><br>Ler primeiro!            | Kit fixação             |
| IT | <b>Istruzioni di montaggio</b><br>Leggere per primo!      | Kit di fissaggio        |
| NL | <b>Montagehandleiding</b><br>Eerst lezen!                 | Bevestigingsset         |
| PL | <b>Instrukcja montażu</b><br>Najpierw przeczytaj!         | Element mocujący        |
| CZ | <b>Montážní návod</b><br>Čtěte pozorně!                   | Fixační kit             |
| HU | <b>Szerelési Utasítás</b><br>Először olvasd el!           | Rögzítő készlet         |
| HR | <b>Detaljne upute</b><br>Prvo procitati!                  | Kit za montažu          |
| RO | <b>Instructiuni de montaj</b><br>Intai cititi!            | Kit de fixare           |
| RU | <b>Инструкции по монтажу</b><br>Сначала прочитайте!       | Крепежный комплект      |
| GR | <b>Διαβάστε προσεκτικά τις</b><br>Οδηγίες Συναρμολόγησης! | Κιβώτιο (Kit) Επίσκευής |
| TR | <b>Öncelikle montaj:</b><br>Talimatlarını okuyunuz!       | Montaj kiti             |
| SI | <b>Navodila za sestavljanje</b><br>Preberite!             | Kit za pričvrstitev     |

# 934-606

Lv7 2021-r3

Modelo-model:

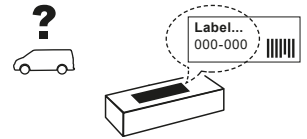
**Kit 8+2V sop.**  
**CRUZ LCV**

Lote-Lot-Lot-Lot:

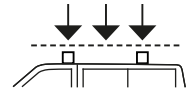
**02-20**

Peso-Weight-Poids-Gewicht:

**4,95 kg / 10,91 lbs**



**Max: 180 kg / 400 lbs**



CEE - EEC type approval:



26 R- 04 3024

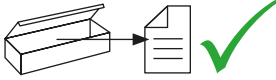


**CITY CRASH** (✓)

CRUZBER SAU  
ES-A14018311  
P.I. Las Salinas II  
14960 - Rute - Spain  
[www.cruz-products.com](http://www.cruz-products.com)



1.

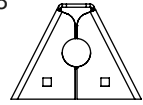


ES Contenido embalaje: ¡Verificar!

x1



x8



(500)

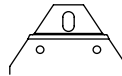
EN Package content: Check!

FR Contenu d'emballage: Vérifier!

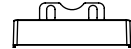
DE Packungsinhalt: Überprüfen!

PT Contéudo embalagem:  
Verificar!

x8



x8



IT Contenuto della confezione:  
Controllare!

NL Pakket inhoud: Controleer!

(847)

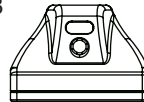
(012-233)

PL Zawartość opakowania:  
sprawdź!

CZ Obsah balení: Zkontrolujte!

HU Csomag tartalma: Ellenőrizd!

x8



x4



HR Sadržaj paketa: Provjeri!

RO Pachetul contine: Verificati!

(813-074)

2x (805-028)

1x (805-173)

RU Содержание упаковки:  
Проверьте!

1x (810-182)

GR Ελέγξτε το περιεχόμενο του  
πακέτου!

TR Paket içeriğini: Kontrol ediniz!

SI Vsebina paketa: Preverite!

2. 

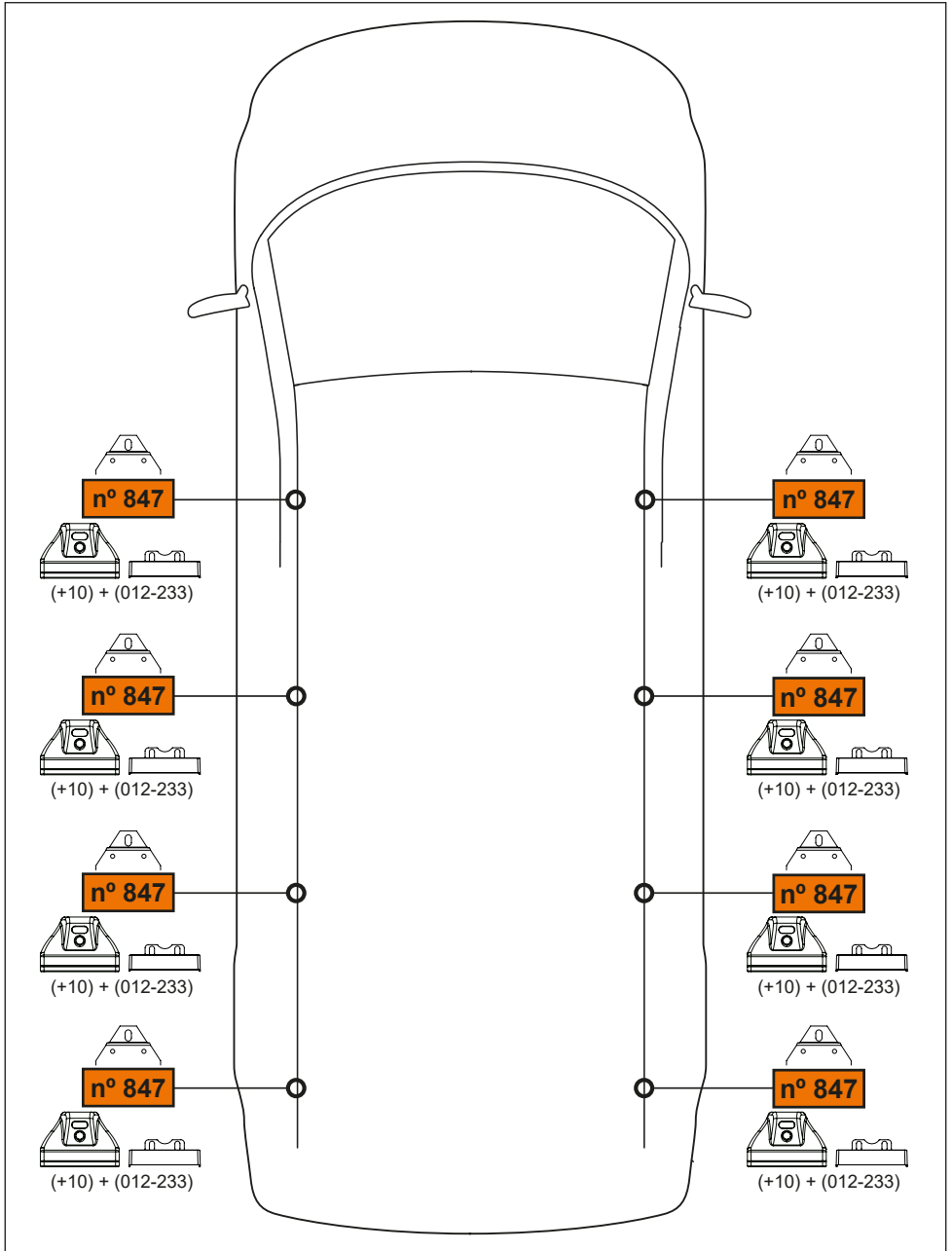


**pág. 3,4,5,6,7,8,9**

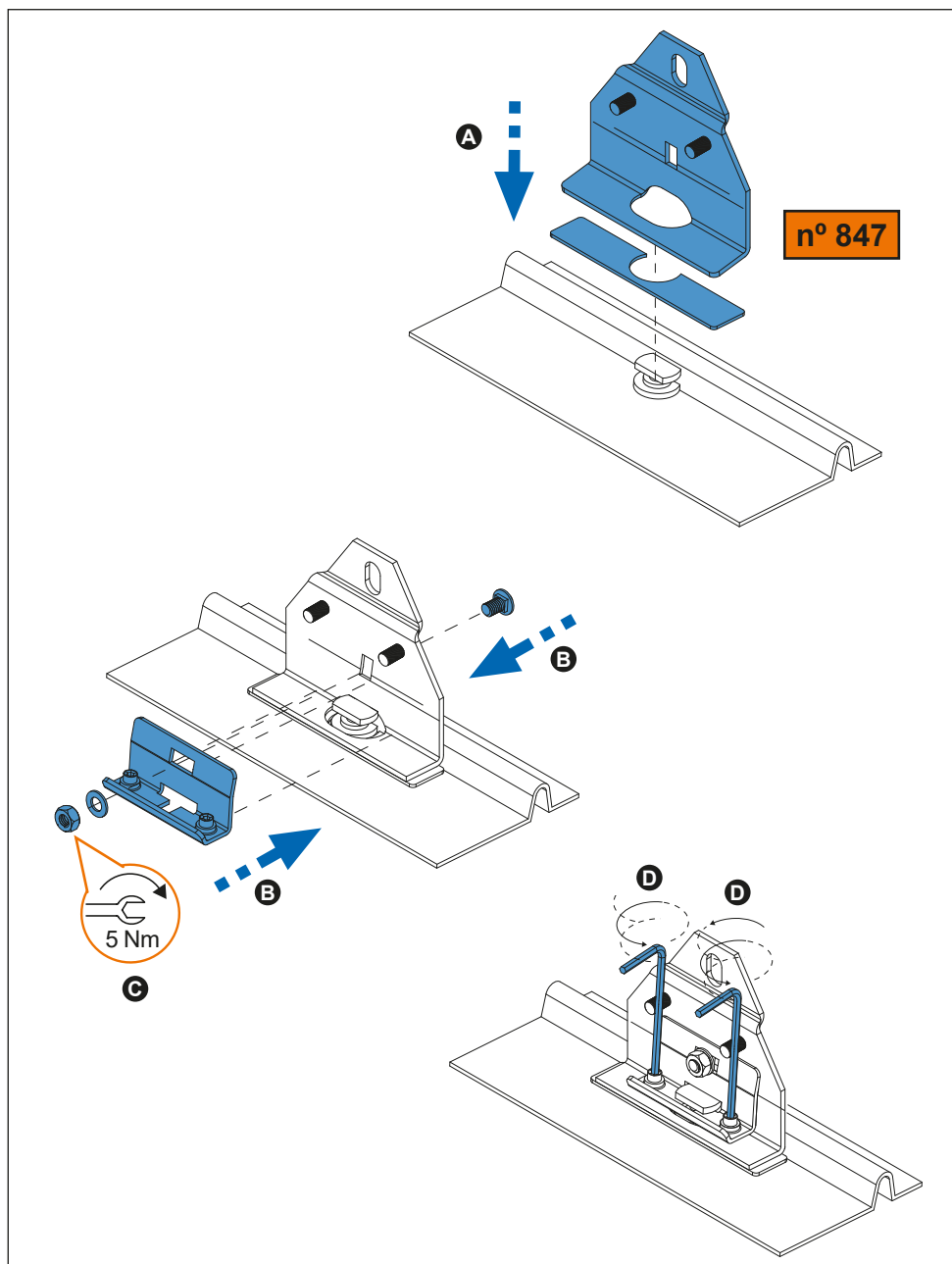


**pág. 3,4,10,11,12,13,14**

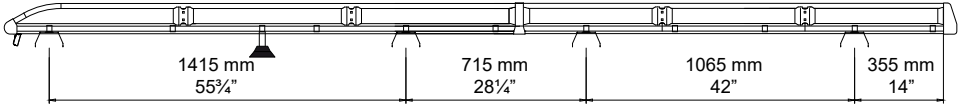
3. 



4. 



5. 

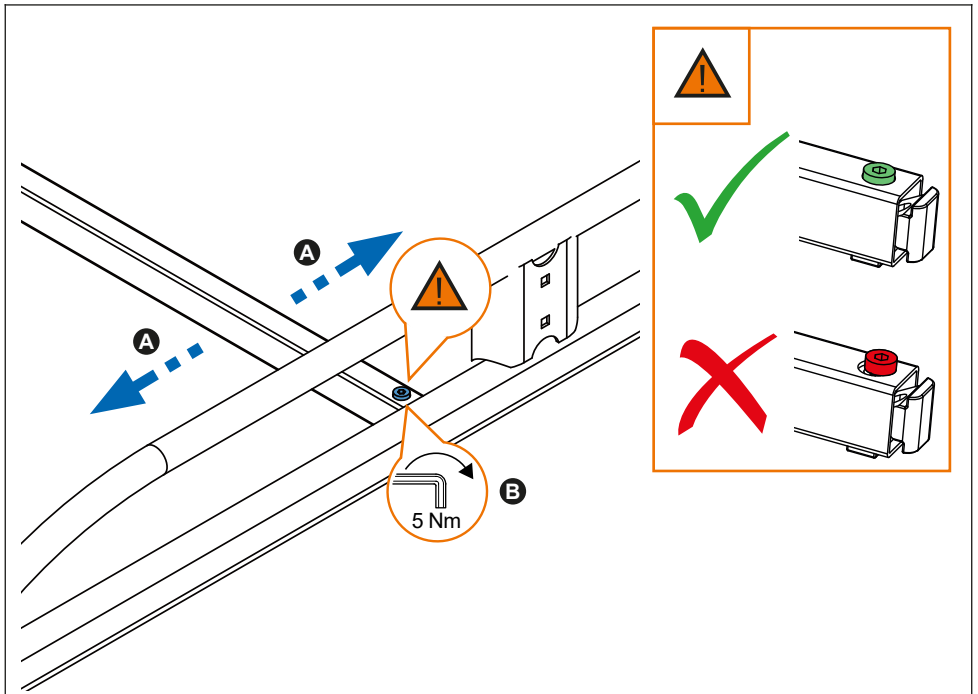


 **OPTIONAL**  
**OPCIONAL**

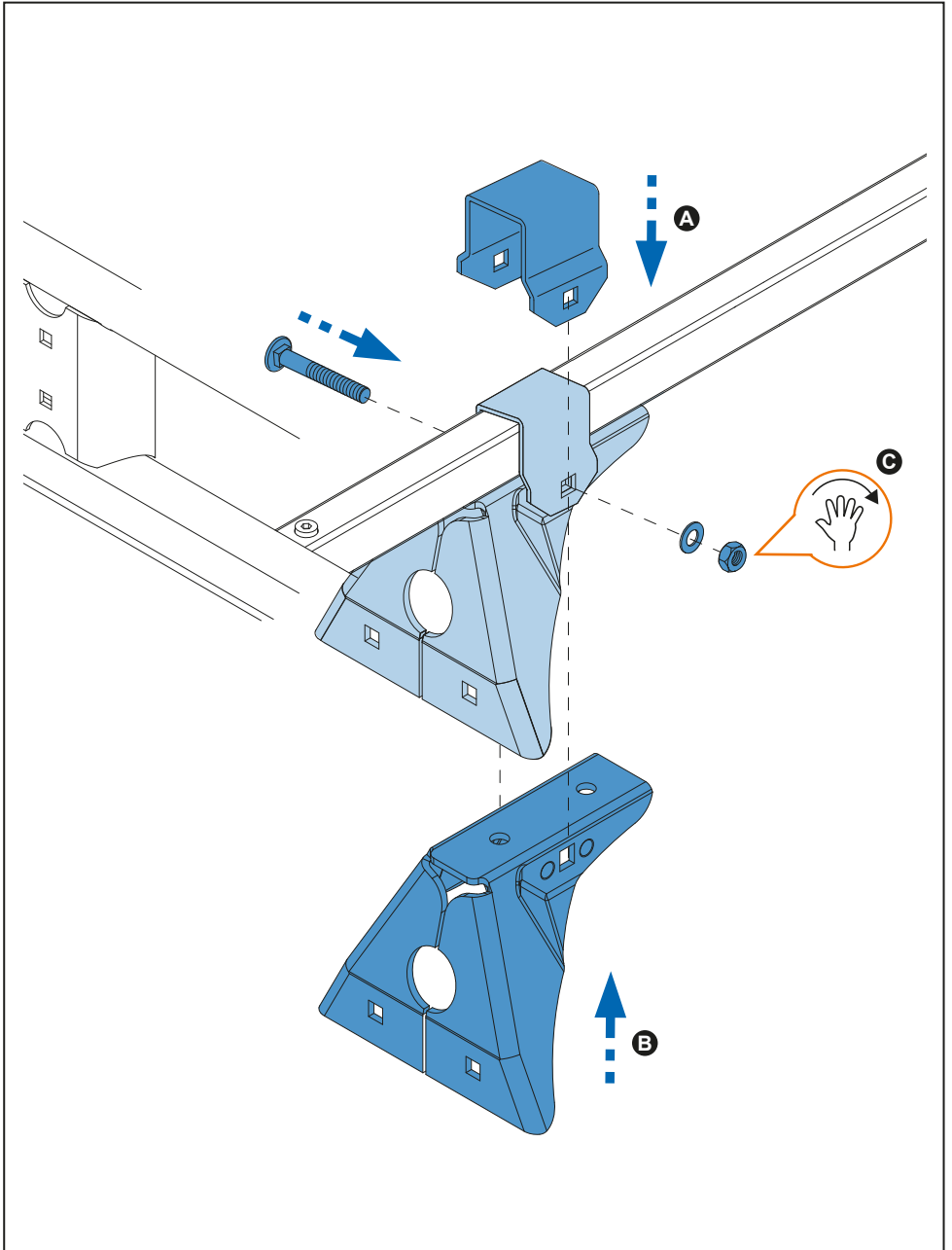
**941-109**



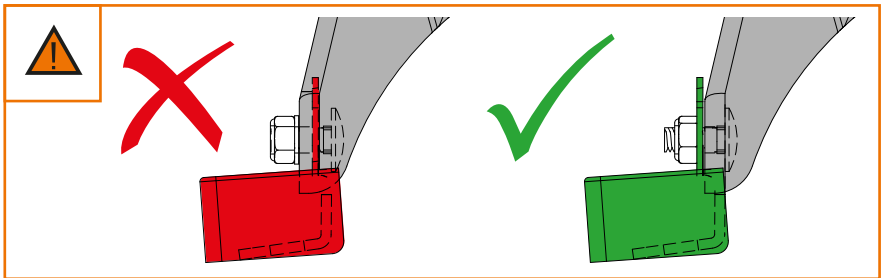
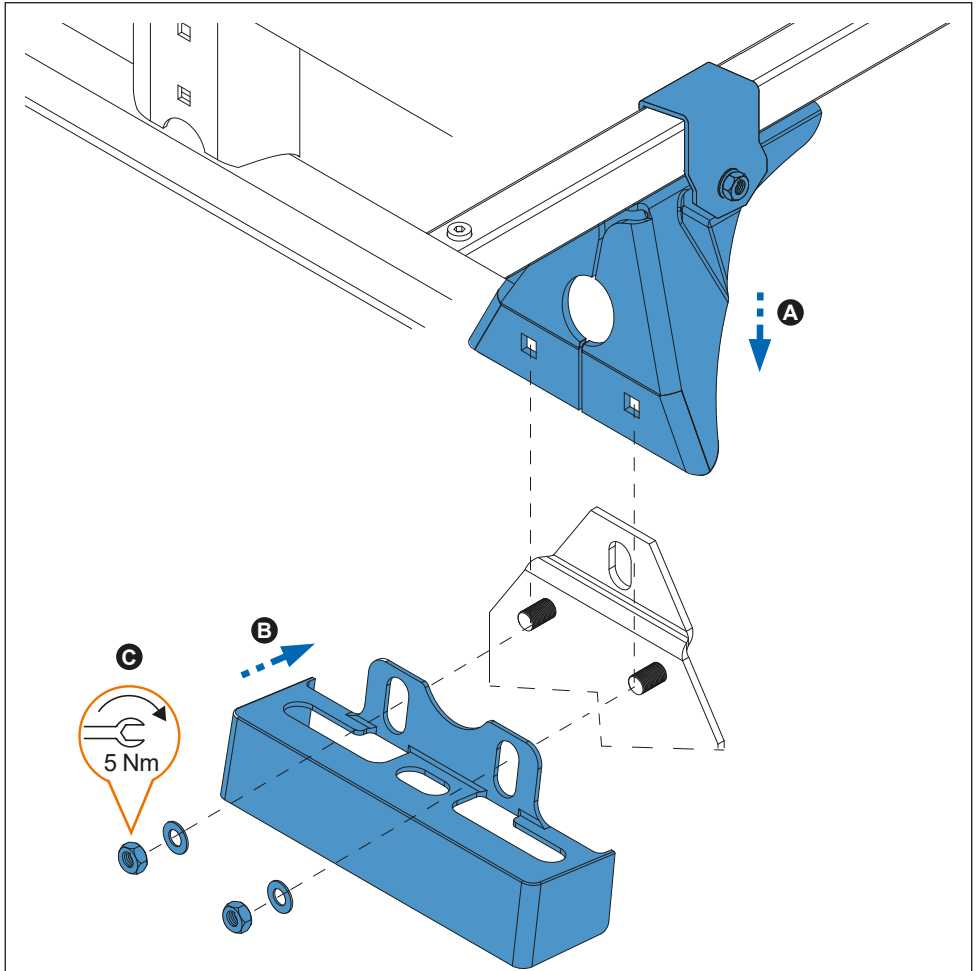
370 mm  
14 1/2"



6. 

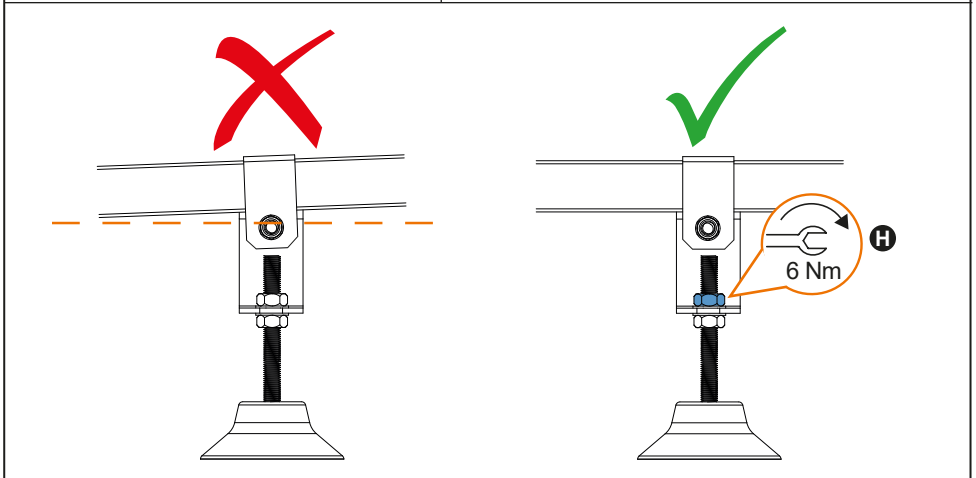
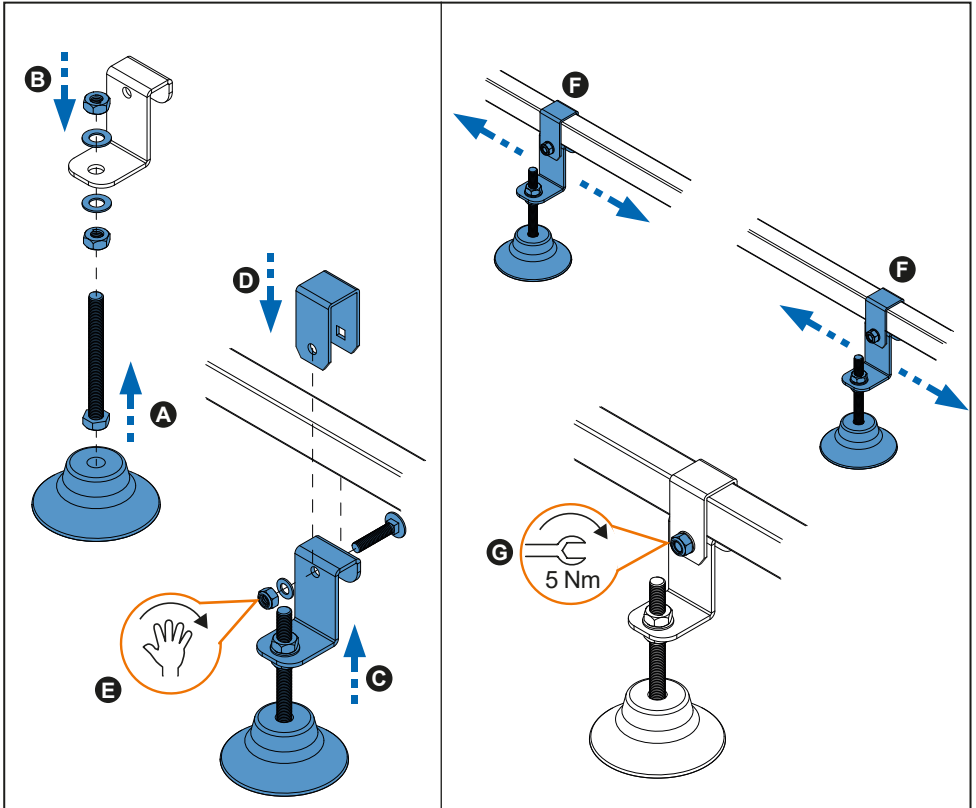


7. 

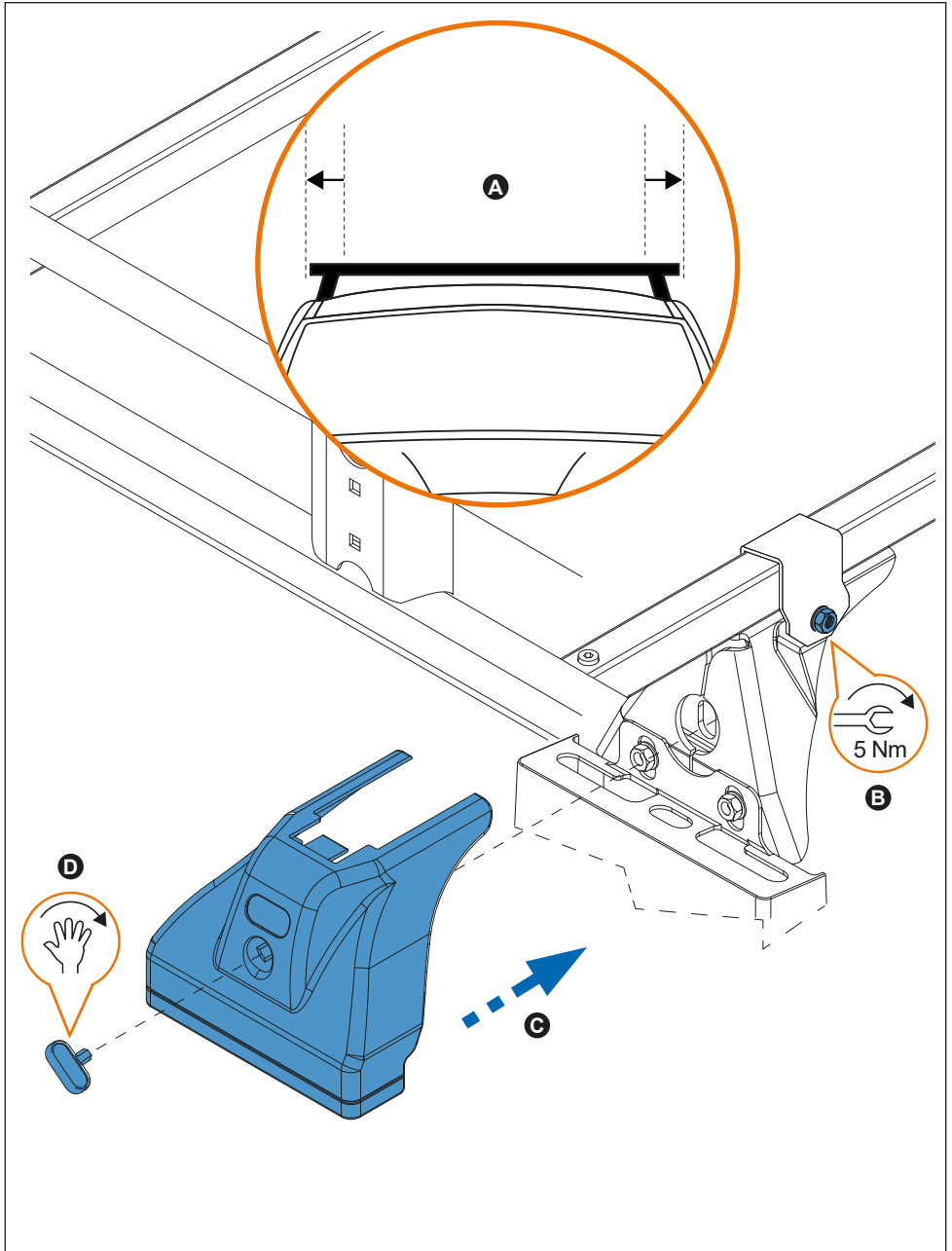




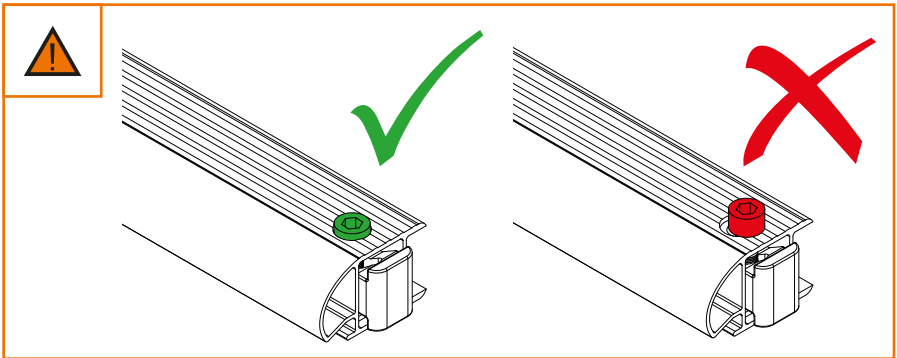
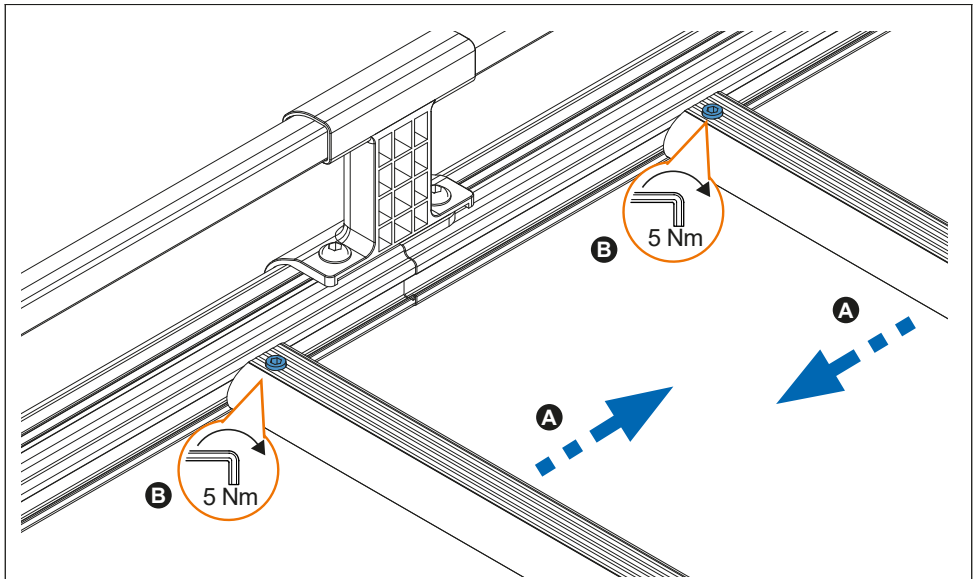
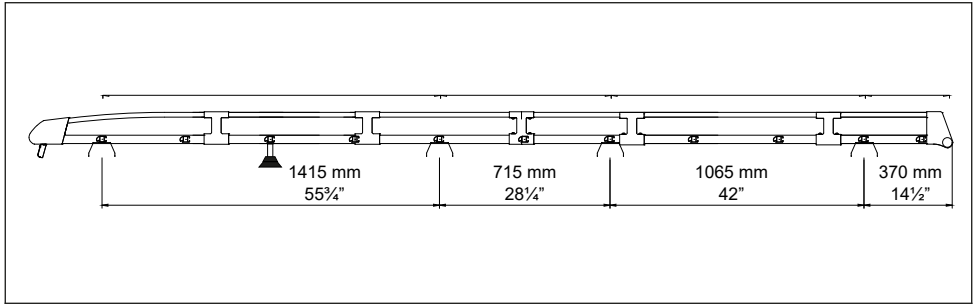
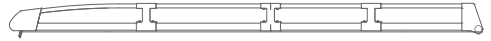
8. 



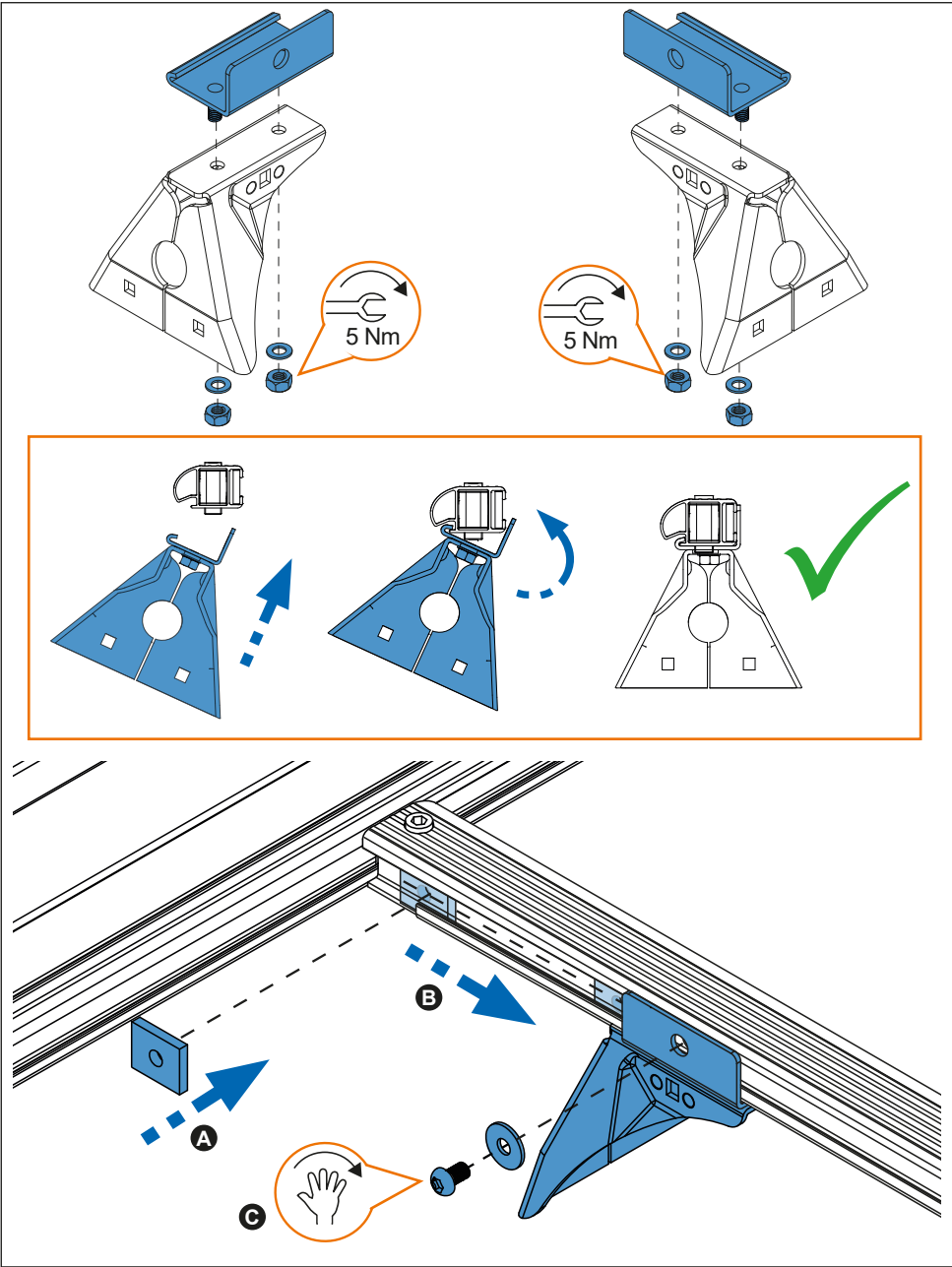
9. 



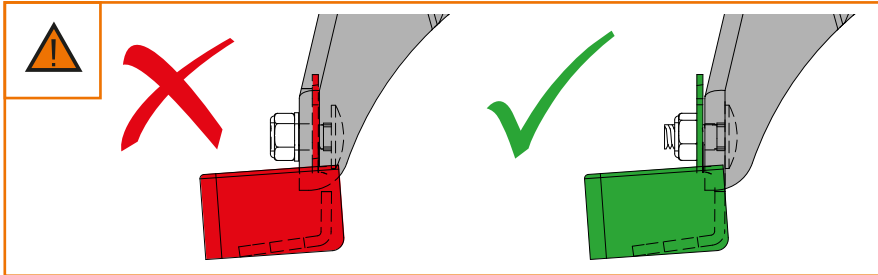
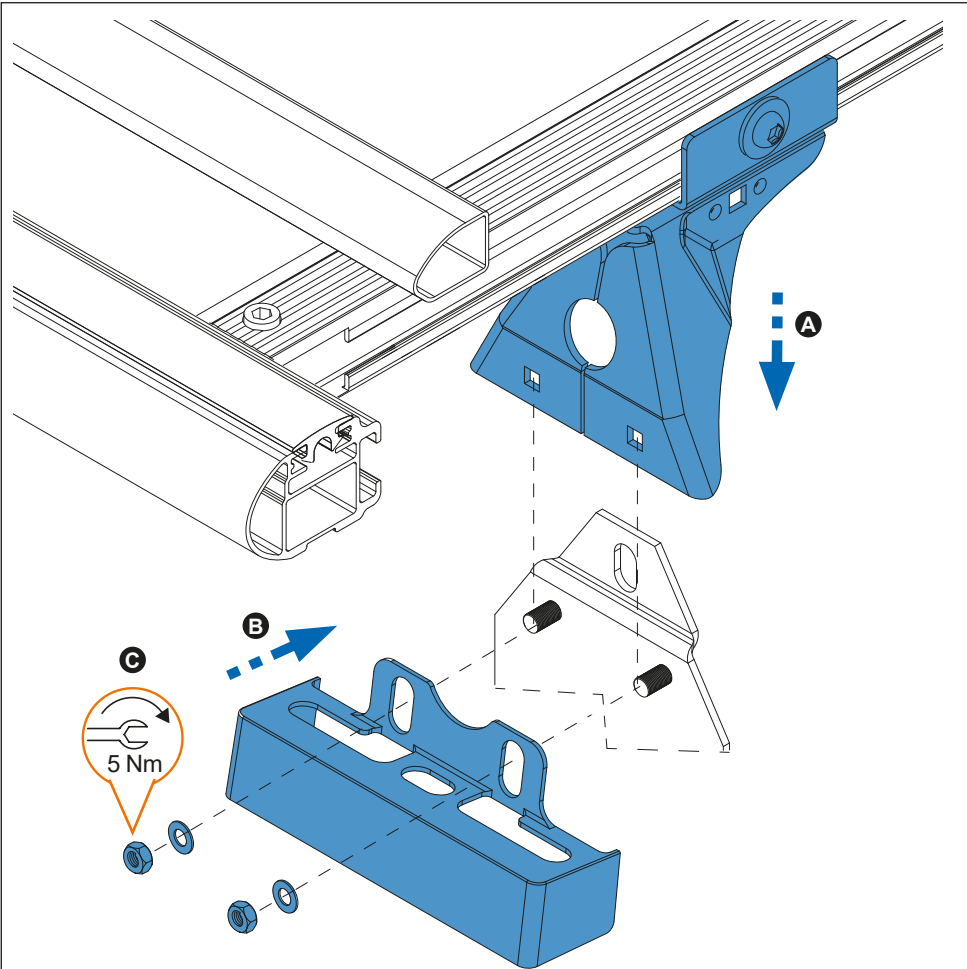
10.



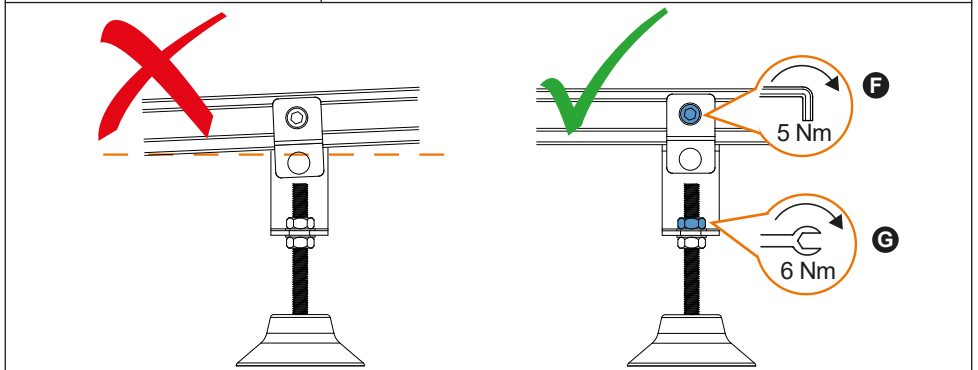
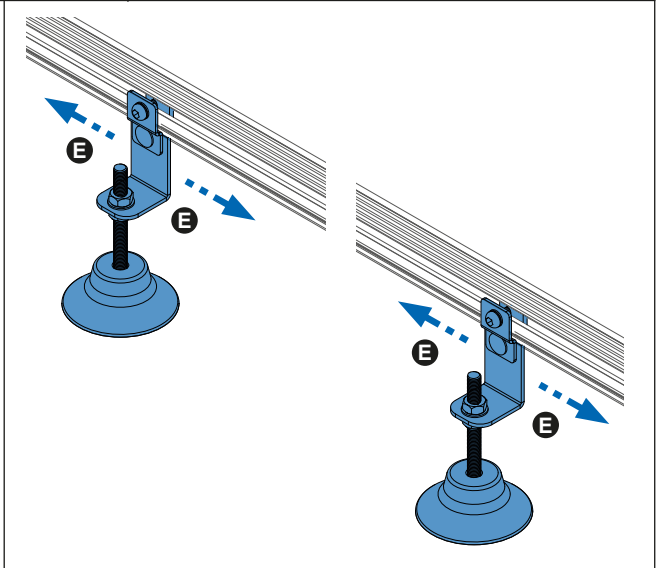
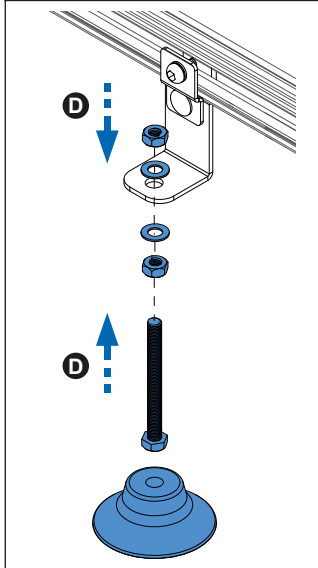
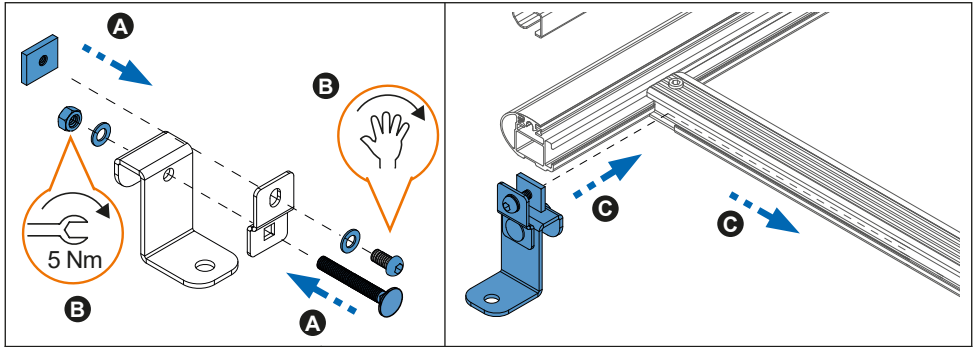
11.



12.



13.



14.

