

# 934-624

Lv7 2021-r2

Modelo-model:

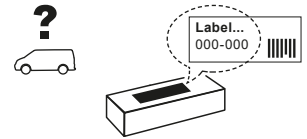
## Kit 10 soportes CRUZ LCV

Lote-Lot-Lot-Lot:

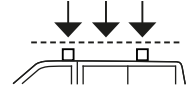
**01-19**

Peso-Weight-Poids-Gewicht:

**4,78 kg / 10,54 lbs**



**Max: 180 kg / 400 lbs**



CEE - EEC type approval:



26 R- 04 3024



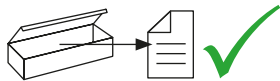
**CITY CRASH** (✓)

CRUZBER SAU  
ES-A14018311  
P.I. Las Salinas II  
14960 - Rute - Spain  
[www.cruz-products.com](http://www.cruz-products.com)

ES	<b>Instrucción de montaje</b> ¡Leer primero!	Kit fijación
EN	<b>Assembly instructions</b> Read first!	Fixation Kit
FR	<b>Instruction de montage</b> Lire en premier!	Kit fixation
DE	<b>Montageanleitung</b> Zuerst lesen!	Stützfuß-Kit
PT	<b>Instruções de montagem</b> Ler primeiro!	Kit fixação
IT	<b>Istruzioni di montaggio</b> Leggere per primo!	Kit di fissaggio
NL	<b>Montagehandleiding</b> Eerst lezen!	Bevestigingsset
PL	<b>Instrukcja montażu</b> Najpierw przeczytaj!	Element mocujący
CZ	<b>Montážní návod</b> Čtěte pozorně!	Fixační kit
HU	<b>Szerelési Utasítás</b> Először olvasd el!	Rögzítő készlet
HR	<b>Detaljne upute</b> Prvo procitaj!	Kit za montažu
RO	<b>Instructiuni de montaj</b> Intai cititi!	Kit de fixare
RU	<b>Инструкции по монтажу</b> Сначала прочитайте!	Крепежный комплект
GR	<b>Διαβάστε προσεκτικά τις</b> Οδηγίες Συναρμολόγησης!	Κιβώτιο (Kit) Επισκευής
TR	<b>Öncelikle montaj:</b> Talimatlarını okuyunuz!	Montaj kiti
SI	<b>Navodila za sestavljanje</b> Preberite!	Kit za pričvrstitev



1.



ES Contenido embalaje: ¡Verificar!

EN Package content: Check!

FR Contenu d'emballage: Vérifier!

DE Packungsinhalt: Überprüfen!

PT Contéudo embalagem:  
Verificar!

IT Contenuto della confezione:  
Controllare!

NL Pakket inhoud: Controleer!

PL Zawartość opakowania:  
sprawdź!

CZ Obsah balení: Zkontrolujte!

HU Csomag tartalma: Ellenőrizd!

HR Sadržaj paketa: Provjeri!

RO Pachetul contine: Verificati!

RU Содержание упаковки:  
Проверьте!

GR Ελέγξτε το περιεχόμενο του  
πακέτου!

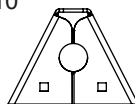
TR Paket içeriğini: Kontrol ediniz!

SI Vsebina paketa: Preverite!

x1

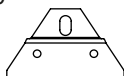


x10



(500)

x10



6x (854)

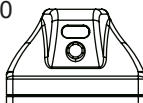
4x (855)

x4



(012-231)

x10



(813-073)

x5



1x (805-030)

1x (805-031)

1x (810-063)

1x (810-114)

1x (810-181)

2. 

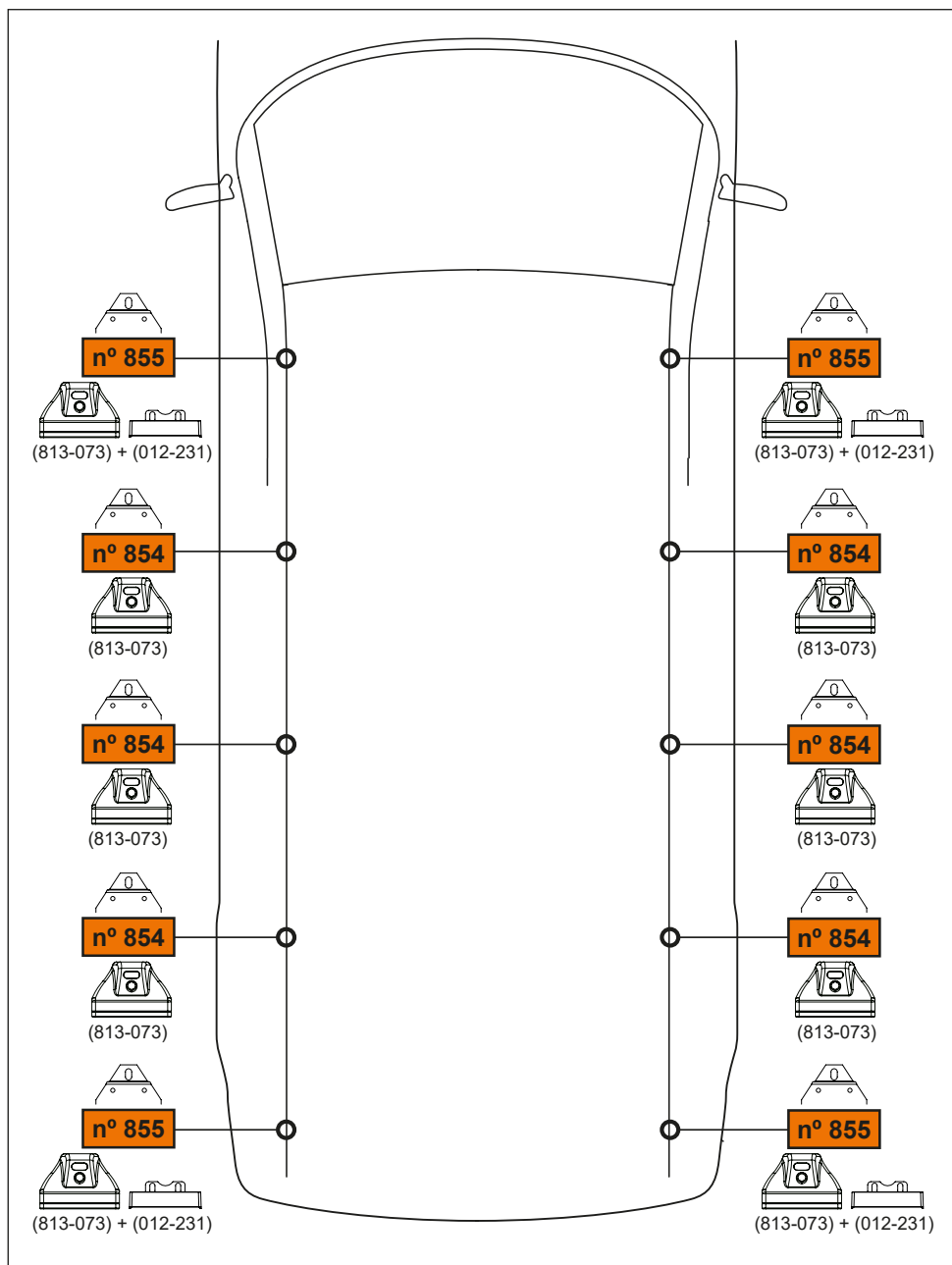


**pág. 3,4,5,6,7,8,9**

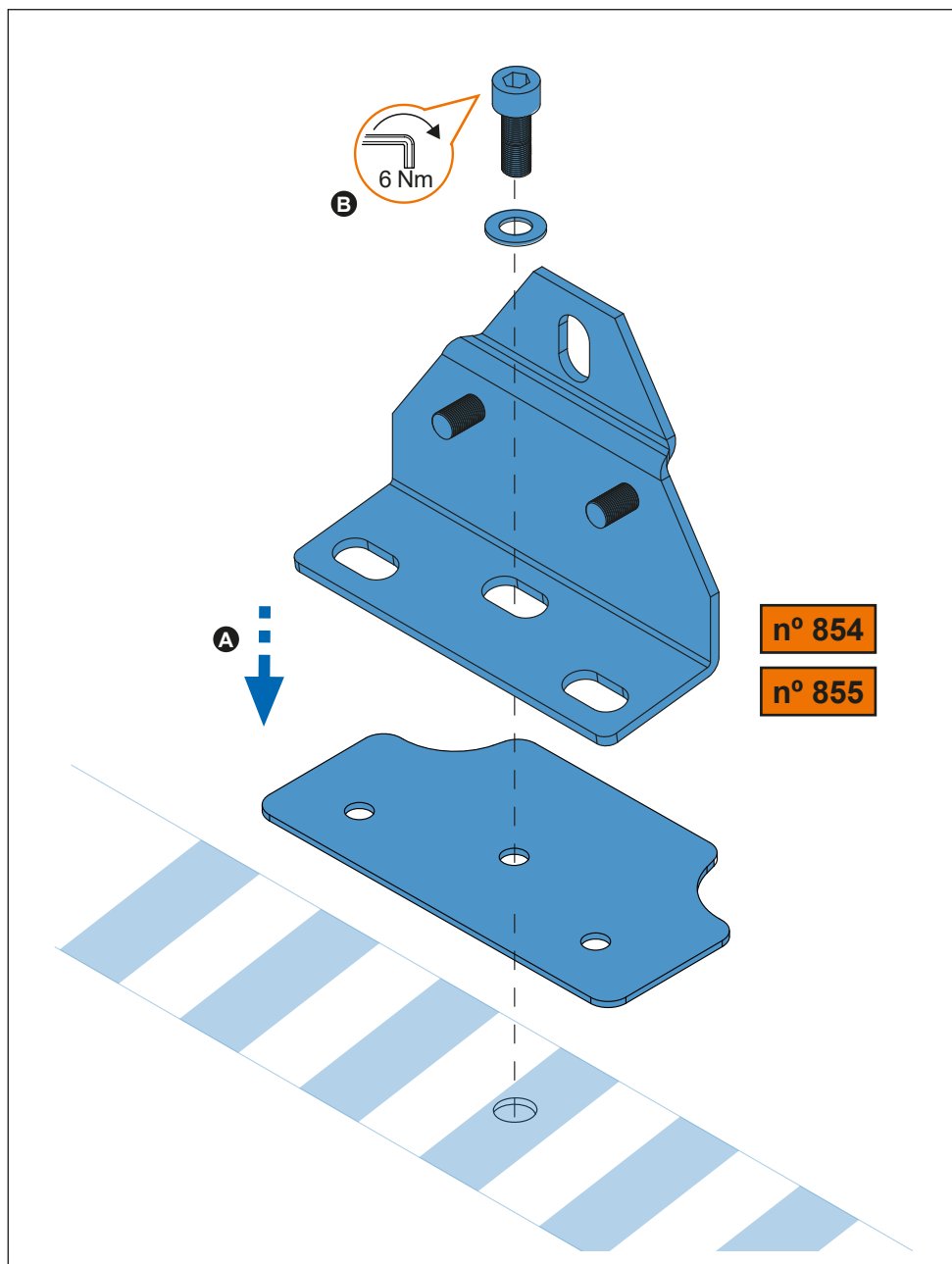


**pág. 3,4,5,10,11,12,13**

### 3.



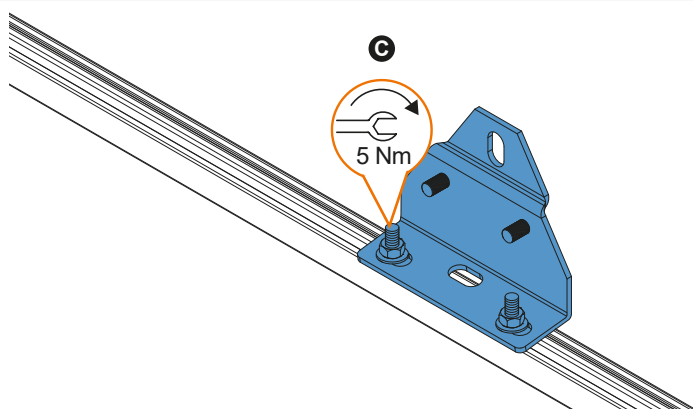
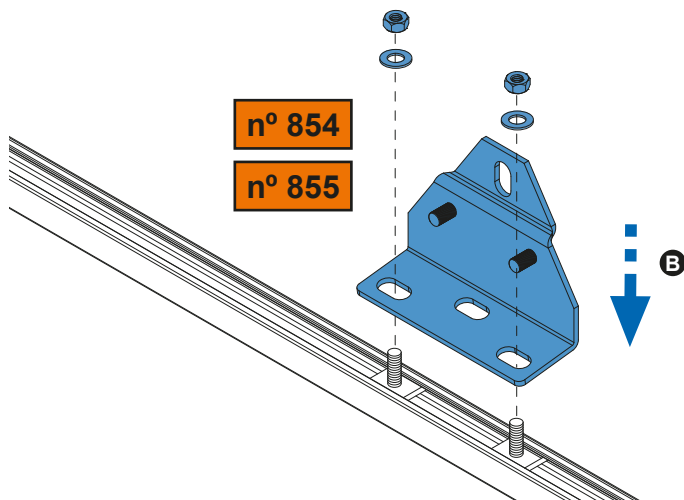
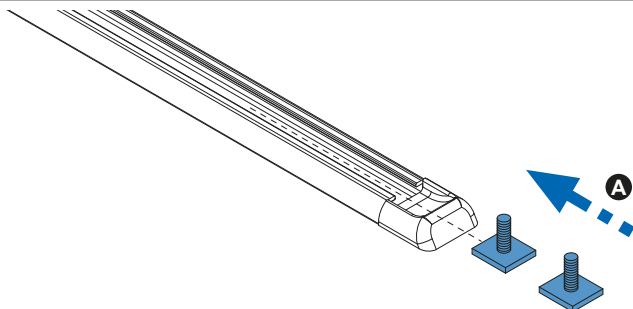
4. 



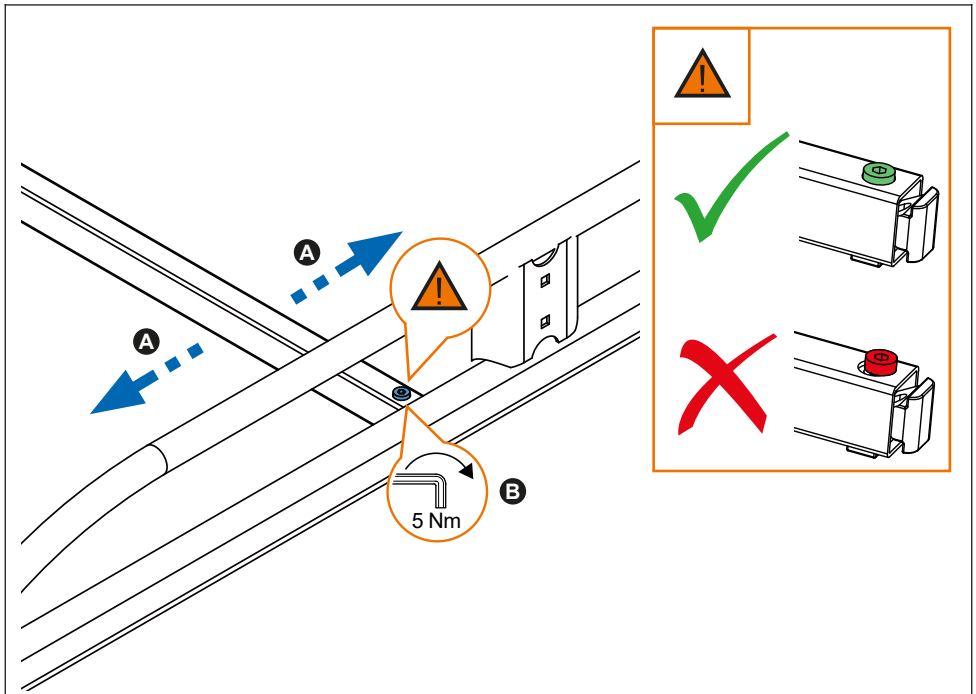
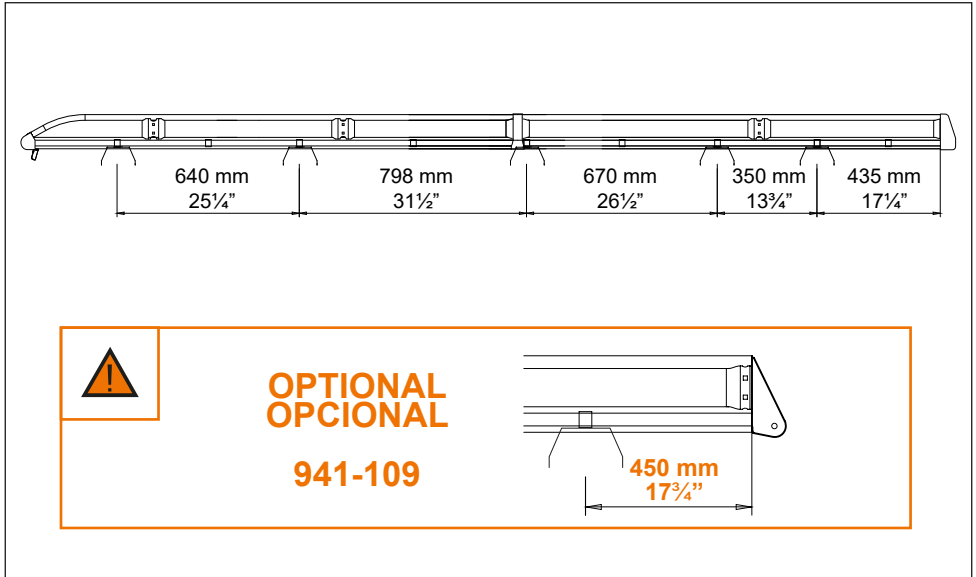
5. 

**Opcional:**  
Carril de techo

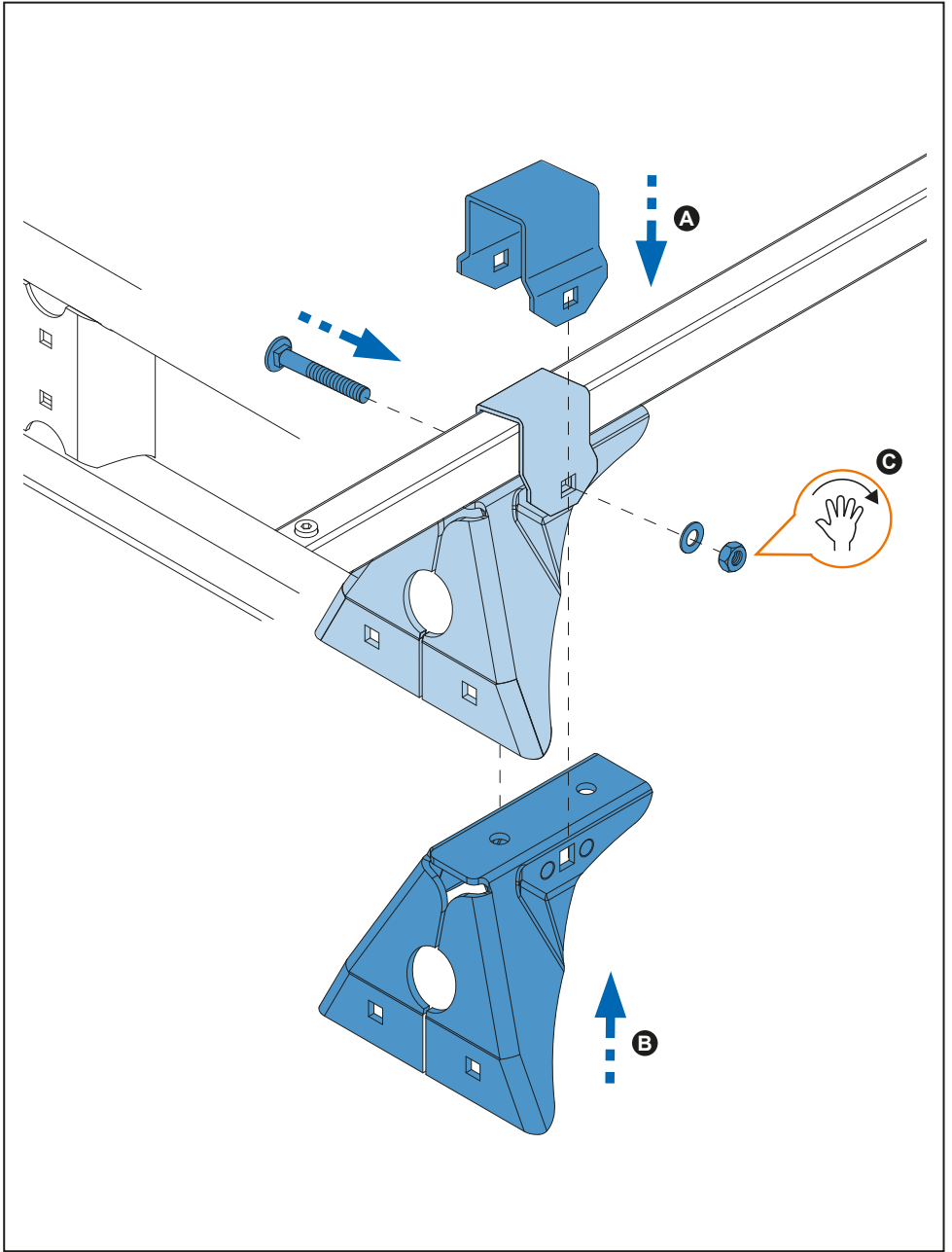
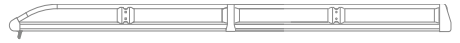
**Optional:**  
T-Track



6. 

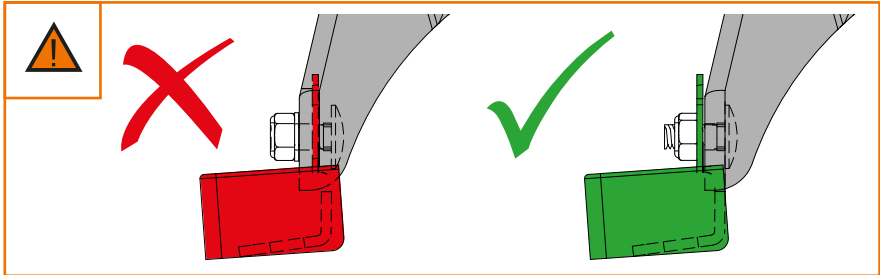
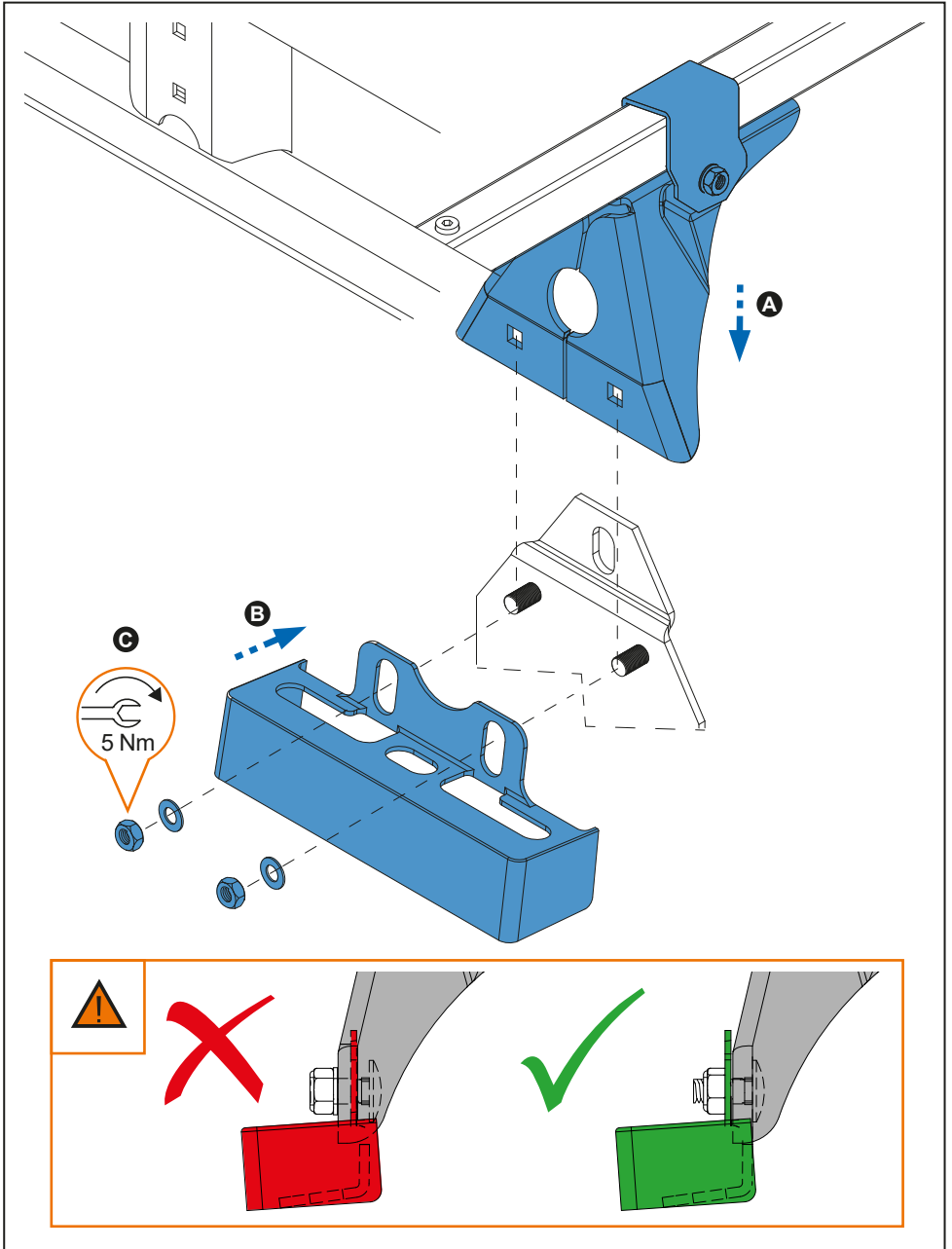


7. 

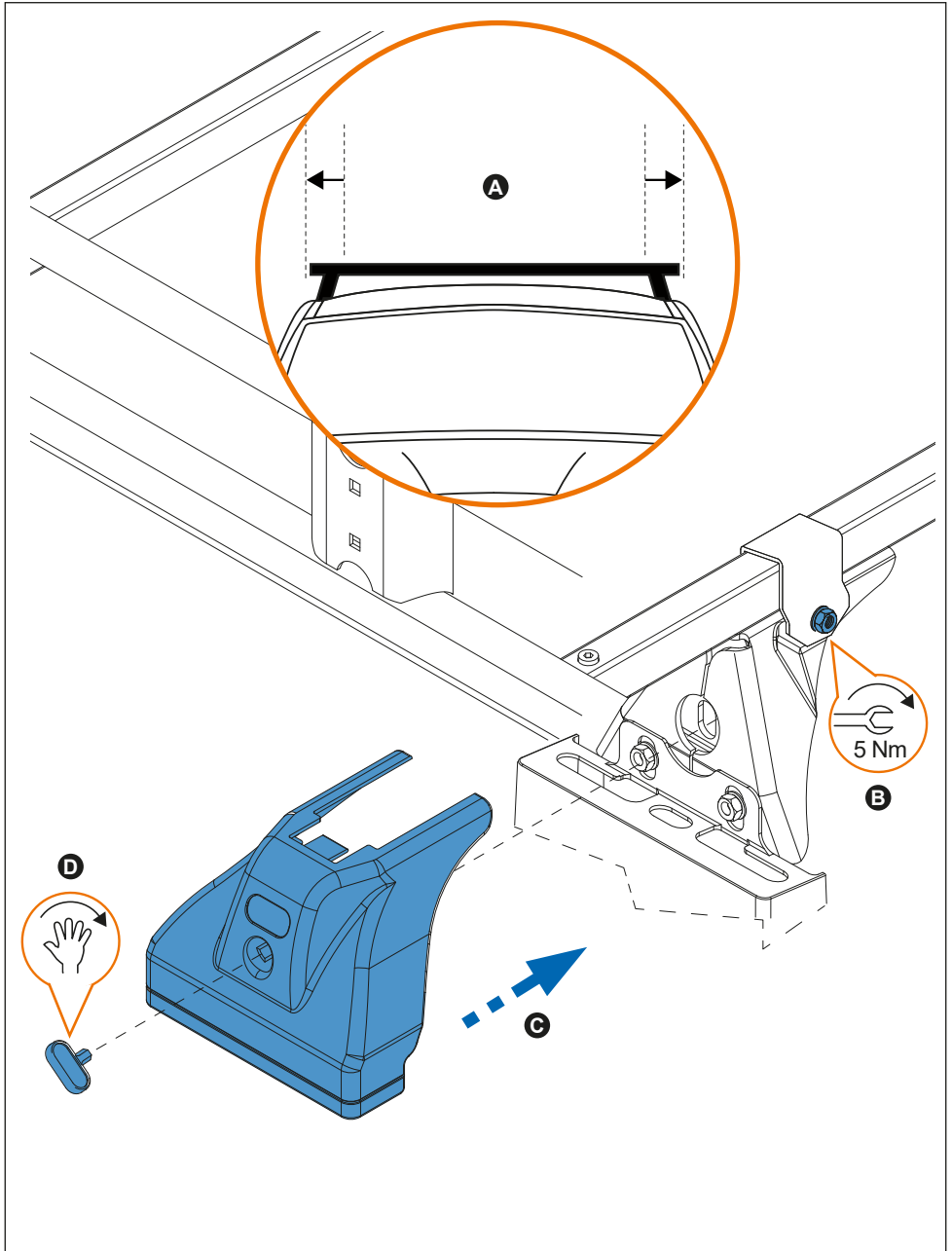




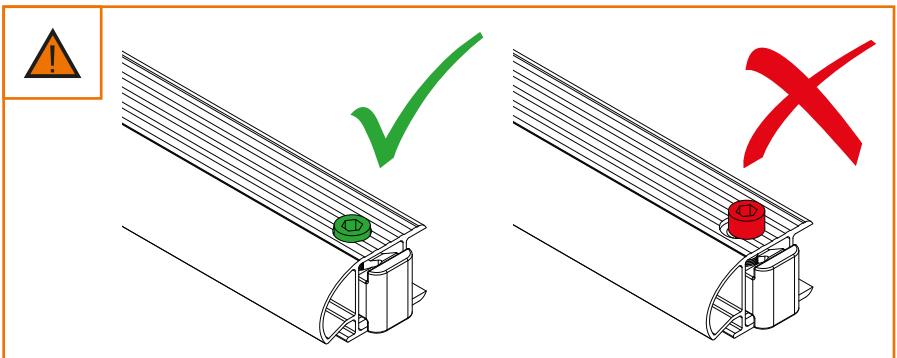
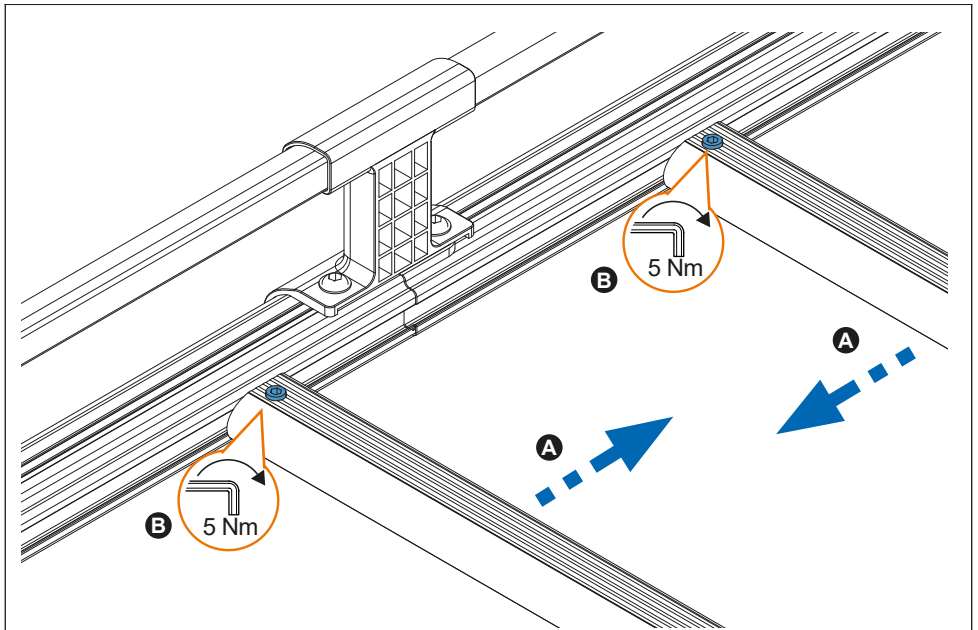
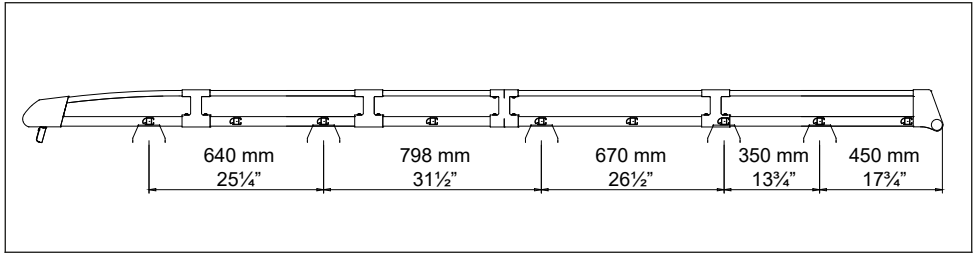
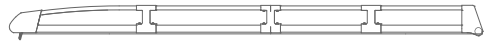
8.



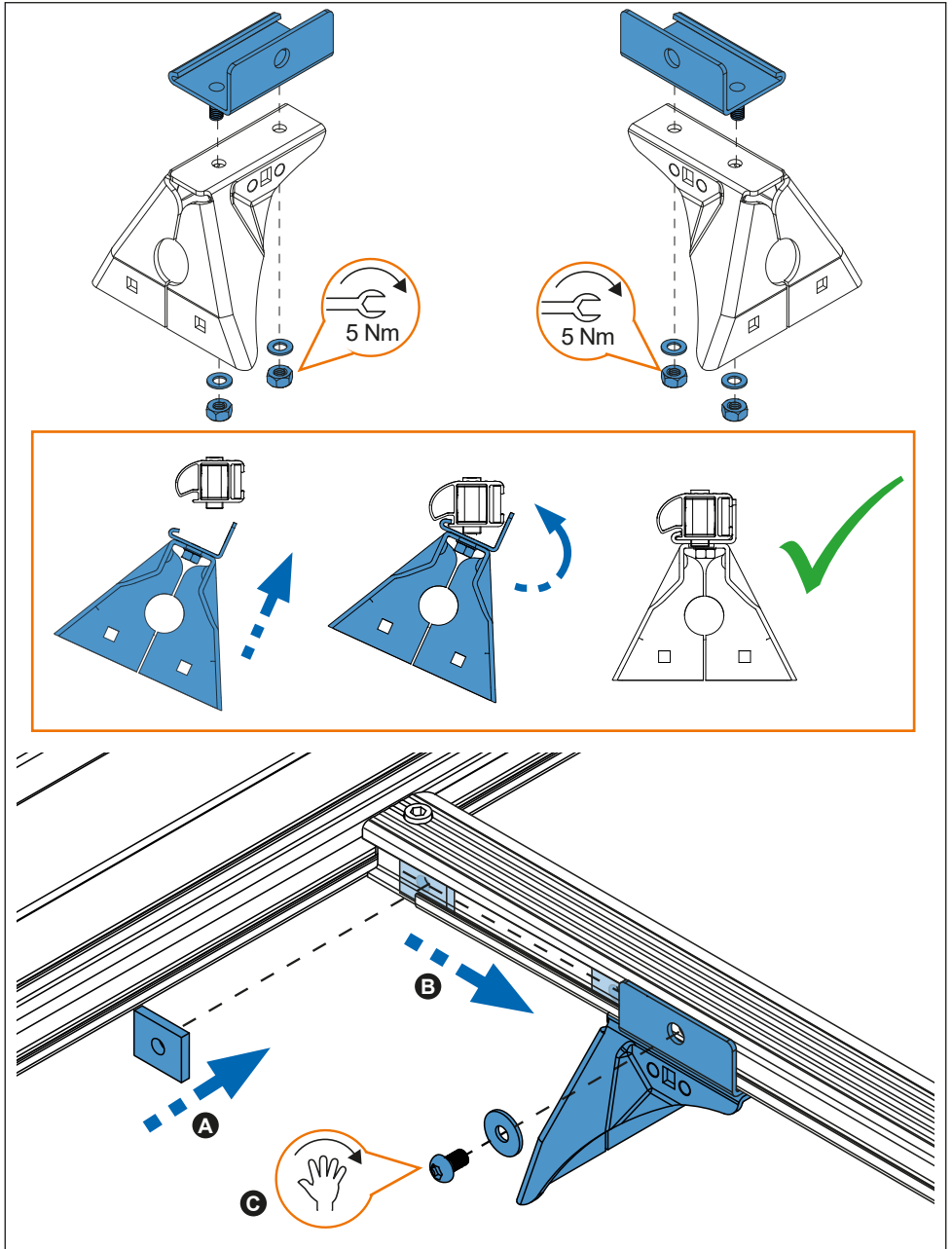
9. 



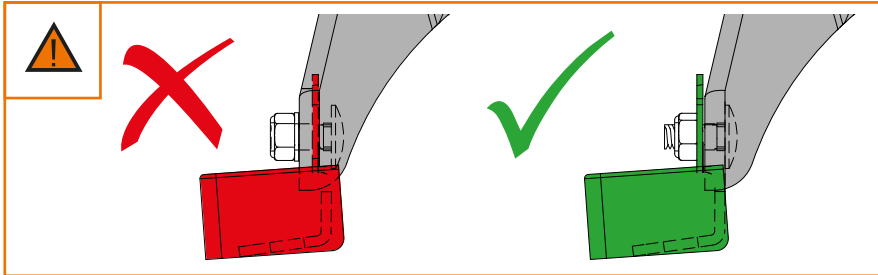
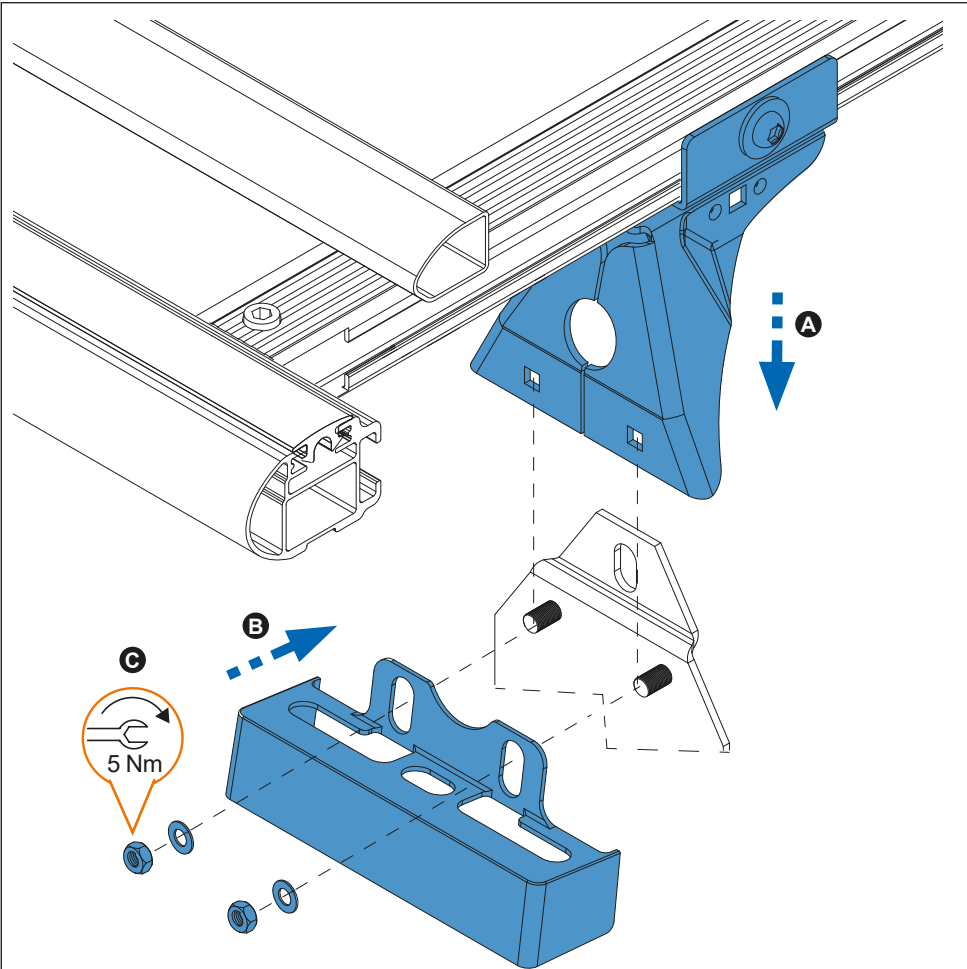
10.



11.



12.



13.

