



# 940-005

Lv7 2018-r17

Modelo-model:

## Bike-Rack G

Lote-Lot-Lot-Lot:

**03-10**

Peso-Weight-Poids-Gewicht:

**3,00 kg**

Certificación-certification:

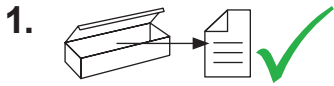
DIN 75302/02.91



CRUZBER SA  
ES-A14018311  
P.I. Las Salinas II  
14960 - Rute - Spain  
www.cruzber.com

- |              |   |   |
|--------------|---|---|
| <b>(E)</b>   | <b>Instrucción de montaje</b><br>¡Leer primero!           | Portabicicletas de<br>techo                         |
| <b>(GB)</b>  | <b>Assembly instructions</b><br>Read first!               | Roof bike carrier                                   |
| <b>(F)</b>   | <b>Instruction de montage</b><br>Lire en premier!         | Porte-vélos de toit                                 |
| <b>(D)</b>   | <b>Montageanleitung</b><br>Zuerst lesen!                  | Dachfahrradträger                                   |
| <b>(PT)</b>  | <b>Instruções de montagem</b><br>Ler primeiro!            | Porta-bicicletas de<br>tejadilho                    |
| <b>(PL)</b>  | <b>Instrukcja montażu</b><br>Najpierw przeczytaj!         | Dachowy bagażnik<br>rowerowy                        |
| <b>(CZ)</b>  | <b>Montážní návod</b><br>Čtěte pozorně!                   | Strešní nosiče                                      |
| <b>(HU)</b>  | <b>Szerelési Utasítás</b><br>Először olvasd el!           | Kerékpártartó tetőre                                |
| <b>(RO)</b>  | <b>Instructiuni de montaj</b><br>Intai cititi!            | Dodatak za biciklu za<br>krovni nosač               |
| <b>(HR)</b>  | <b>Detaljne upute</b><br>Prvo pročitati!                  | Suport din otel pentru<br>bicicleta                 |
| <b>(GR)</b>  | <b>Διαβάστε προσεκτικά τις</b><br>Οδηγίες Συναρμολόγησης! | Μπάρα οροφής<br>Ποδηλάτου                           |
| <b>(TR)</b>  | <b>Öncelikle montaj:</b><br>Talimatlarını okuyunuz!       | Araç üstü bisiklet<br>taşıyıcı                      |
| <b>(RU)</b>  | <b>Инструкции по монтажу</b><br>Сначала прочитайте!       | Устройство для перевозки<br>лыж на крыше автомобиля |
| <b>(I)</b>   | <b>Istruzioni di montaggio</b><br>Leggere per primo!      | Barre portabici                                     |
| <b>(NL)</b>  | <b>Montagehandleiding</b><br>Eerst lezen!                 | Fietsendragers voor op<br>het dak                   |
| <b>(SLO)</b> | <b>Navodila za sestavljanje</b><br>Preberite!             | Strešni nosilec za<br>kolesa                        |





x1

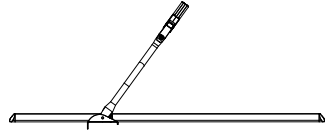


x1



(857-003)

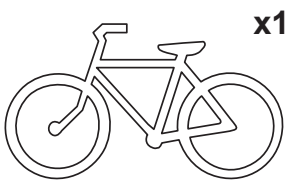
x1



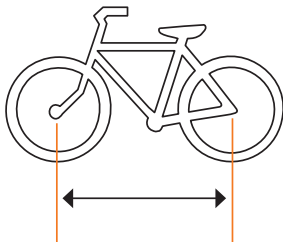
(837-002)



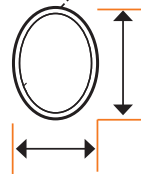
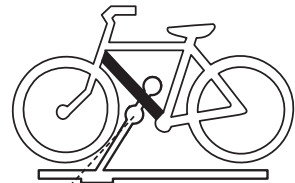
**Importante!  
Important!  
Important!  
Wichtig!**



**Max: 15 kg**



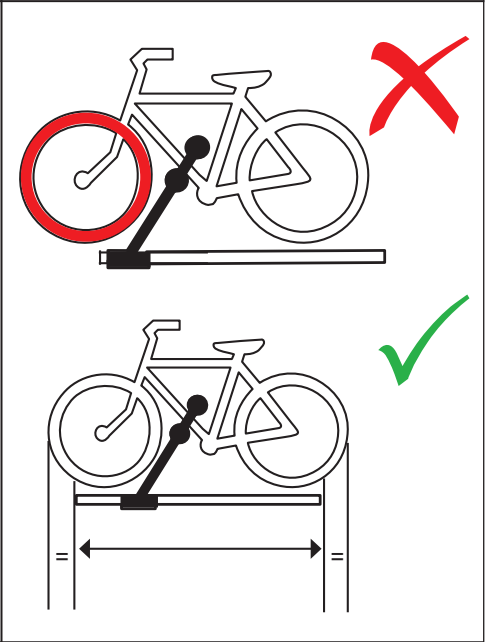
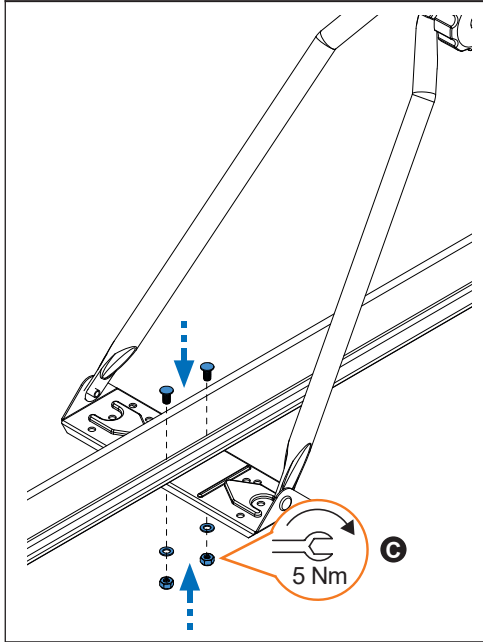
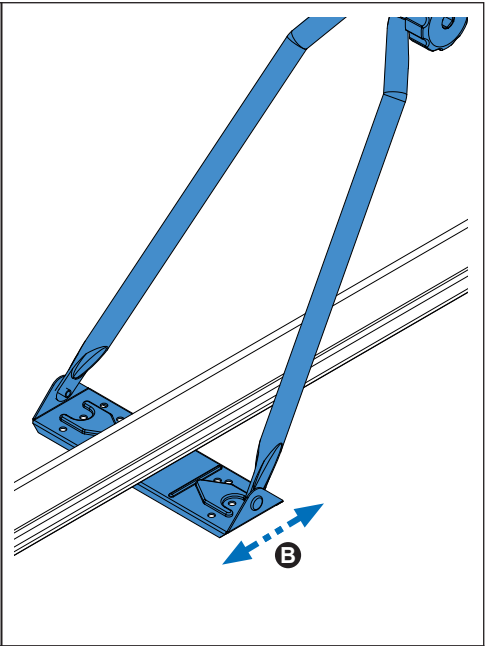
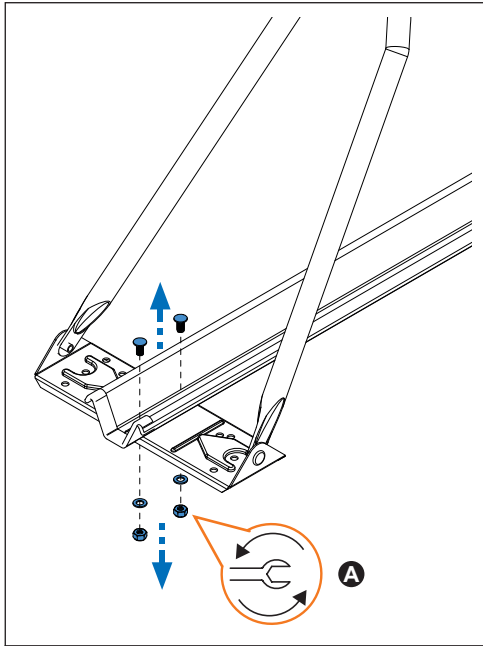
**Max: 1150 mm**



**Max: 90 mm**

**Min: 30 mm  
Max: 80 mm**

2. 



3. 

