



940-440

Lv7 2022-r1

Modelo-model:

CRUZ lightboar 7 pins EUR

Lote-Lot-Lot-Lot:

01-22

Peso-Weight-Poids-Gewicht:

1,60 kg

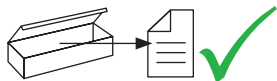


(E)	Instrucción de montaje ¡Leer primero!	Accesorio
(GB)	Assembly instructions Read first!	Accessory
(F)	Instruction de montage Lire en premier!	Accessoire
(D)	Montageanleitung Zuerst lesen!	Zubehör
(PT)	Instruções de montagem Ler primeiro!	Accesório
(PL)	Instrukcja montażu Najpierw przeczytaj!	Wyposażenie
(CZ)	Montážní návod Čtěte pozorně!	Příslušenství
(HU)	Szerelési Utasítás Először olvassd el!	Kiegészítő
(RO)	Instructiuni de montaj Intai cititi!	Dodaci
(HR)	Detaljne upute Prvo pročitati!	Accesoriu
(GR)	Διαβάστε προσεκτικά τις Οδηγίες Συναρμολόγησης!	Αξεσουάρ
(TR)	Öncelikle montaj: Talimatlarını okuyunuz!	Aksesuar
(RU)	Инструкции по монтажу Сначала прочитайте!	Аксессуары
(I)	Istruzioni di montaggio Leggere per primo!	Accessori
(NL)	Montagehandleiding Eerst lezen!	Accessoires
(SLO)	Navodila za sestavljanje Preberite!	Dodatek

CRUZBER SA
ES-A14018311
P.I. Las Salinas II
14960 - Rute - Spain
www.cruzber.com



1.



(E) Contenido embalaje: ¡Verificar!

x 1

(GB) Package content: Check!

(F) Contenu d'emballage: Vérifier!

(D) Packungsinhalt: Überprüfen!

(PT) Contéudo embalagem:
Verificar!

(PL) Zawartość opakowania:
sprawdź!

(CZ) Obsah balení: Zkontrolujte!

(HU) Csomag tartalma: Ellenőrizd!

(RO) Pachetul contine: Verificati!

(HR) Sadržaj paketa: Provjeri!

(GR) Ελέγξτε το περιεχόμενο: του
πακέτου!

(TR) Paket içeriğini: Control ediniz!

(RU) Содержание упаковки:
Проверьте!

(I) Contenuto della confezione:
Controllare!

(NL) Pakket inhoud: Controleer!

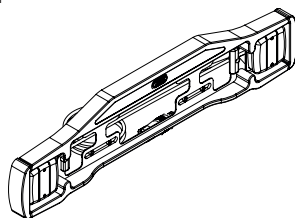
(SLO) Vsebina paketa: Preverite!

x 2



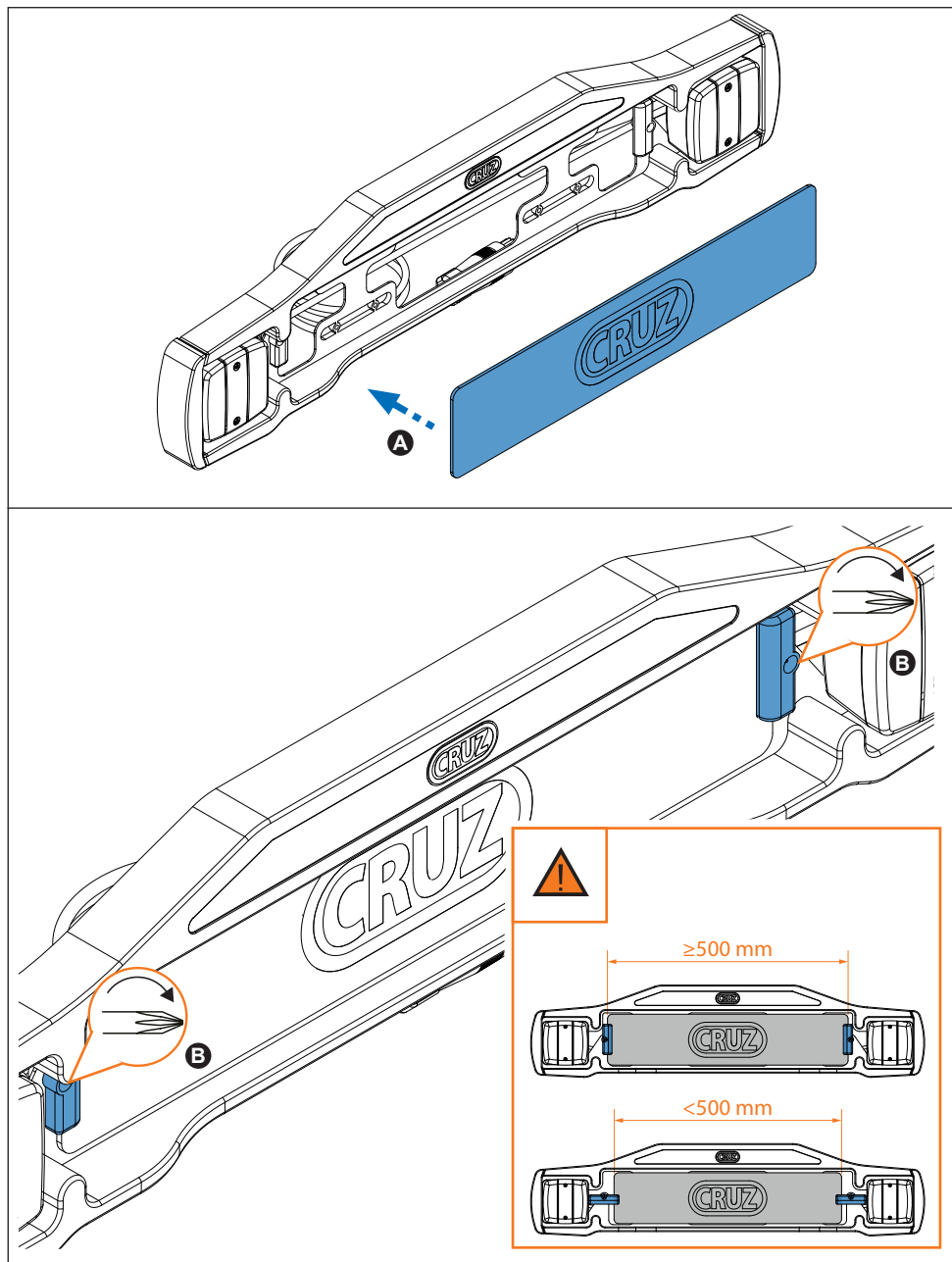
(018-261)

x 1



(837-012)

2. 



3. 

