



# 941-00x

Lv7 2019-r2

(E)	<b>Instrucción de montaje</b> ¡Leer primero!	Topes laterales
(GB)	<b>Assembly instructions</b> Read first!	Load stops
(F)	<b>Instruction de montage</b> Lire en premier!	Butoirs latéraux
(D)	<b>Montageanleitung</b> Zuerst lesen!	Ladesicherungshalter
(PT)	<b>Instruções de montagem</b> Ler primeiro!	Batentes laterais
(PL)	<b>Instrukcja montażu</b> Najpierw przeczytaj!	Ograniczniki ładunku
(CZ)	<b>Montážní návod</b> Čtěte pozorně!	Zarážka
(HU)	<b>Szerelési Utasítás</b> Először olvasd el!	Létra tartó
(RO)	<b>Instructiuni de montaj</b> Intai cititi!	Blokada tereta
(HR)	<b>Detaljne upute</b> Prvo pročitati!	Opritor pentru incarcatura
(GR)	<b>Διαβάστε προσεκτικά τις</b> Οδηγίες Συναρμολόγησης!	Στοπ φορτίου
(TR)	<b>Öncelikli montaj:</b> Talimatlarını okuyunuz!	Yük sabitleyicileri
(RU)	<b>Инструкции по монтажу</b> Сначала прочитайте!	Упоры для груза
(I)	<b>Istruzioni di montaggio</b> Leggere per primo!	Ferma-carico
(NL)	<b>Montagehandleiding</b> Eerst lezen!	Ladingstop
(SLO)	<b>Navodila za sestavljanje</b> Preberite!	Blokade tovora

Lote

Lot

Lot

Lot



Peso

Weight

Poids

Gewicht



CRUZBER SA  
ES-A14018311  
P.I. Las Salinas II  
14960 - Rute - Spain  
[www.cruzber.com](http://www.cruzber.com)



1.


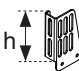




x1



x1



Código Code					Lote Lot
941-008	2x (716-014) 2x (716-015)	10 cm	810-154	0,862 kg	01/17
941-009	3x (716-014) 3x (716-015)	10 cm	810-155	1,260 kg	01/17



**Importante!**  
**Important!**  
**Important!**  
**Wichtig!**

**PL** To wyposażenie musi być używane z systemami bagażnika dachowego firmy Cruz!

**TR** Bu aksesuarlar mutlak Cruz taşıma sistemleriyle kullanılmalıdır!

**E** ¡Este accesorio tiene que usarse con sistemas portacargas Cruz!

**CZ** Toto příslušenství musí být používáno s nosným systémem Cruz!

**RU** Данный аксессуар должен быть использован с багажной системой на крышу марки Cruz!

**GB** This accessory must be used with Cruz roof rack systems!

**HU** Ez a kiegészítő Cruz rudakkal használható a csomagtartó rendszerekhez!

**IT** Questo accessorio deve essere utilizzato con i sistemi a barre Cruz!

**F** Cet accessoire devra être utilisé avec les systèmes portecharge Cruz!

**RO** Acest accesoriu trebuie utilizat, cu sistem Cruz!

**NL** Dit accessoire moet worden gebruikt in combinatie met een Cruz dakdragersysteem!

**D** Dieses Zubehör muß mit einem Cruz Trägersystem verwendet werden!

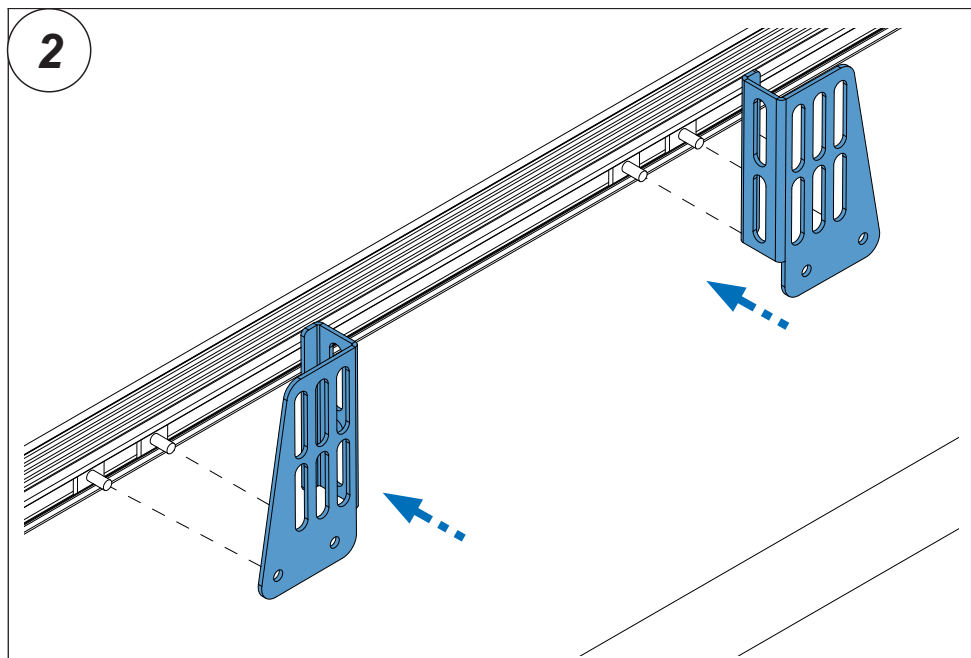
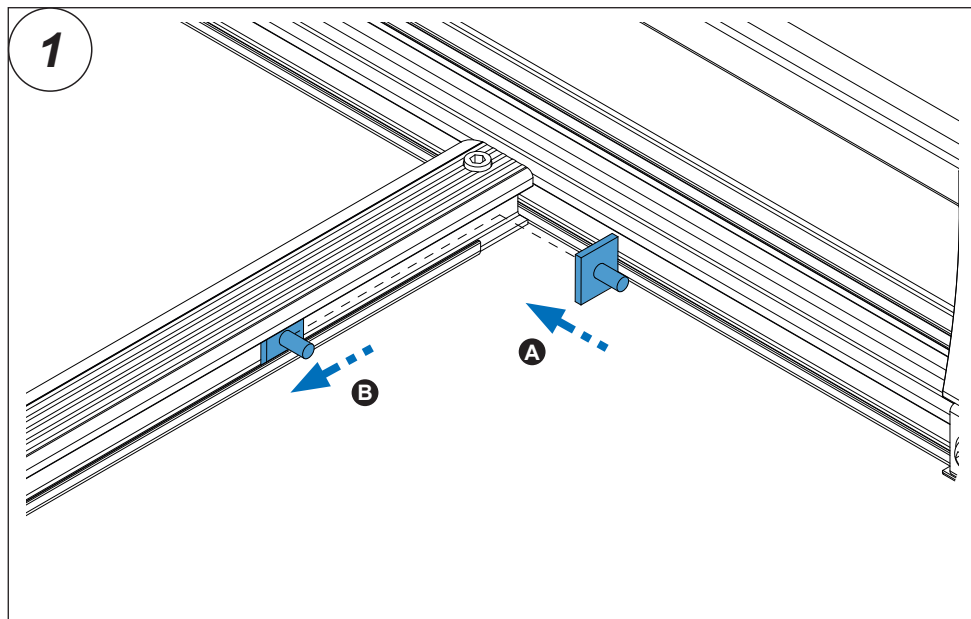
**HR** Ovi dodaci moraju biti korišteni uz Cruz sistem krovnog nosača!

**SLO** Dodatek naj se uporablja le z izdelki iz asortimana strešnih košar CRUZ!

**PT** Este accesorio deve ser utilizado com sistemas porta cargas Cruz!

**GR** Το αξεσουάρ αυτό θα πρέπει να χρησιμοποιείται αποκλειστικά στα συστήματα μπαρών της Cruz!

2. 



3. 

