



941-018/9

Lv7 2019-r2

Modelo-model:

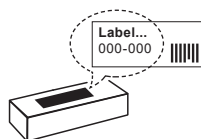
Evo Rack Pro

| | | |
|-------|---|----------------------------|
| (E) | Instrucción de montaje ¡Leer primero! | Topes laterales |
| (GB) | Assembly instructions Read first! | Load stops |
| (F) | Instruction de montage Lire en premier! | Butoirs latéraux |
| (D) | Montageanleitung Zuerst lesen! | Ladesicherungshalter |
| (PT) | Instruções de montagem Ler primeiro! | Batentes laterais |
| (PL) | Instrukcja montażu Najpierw przeczytaj! | Ograniczniki ładunku |
| (CZ) | Montážní návod Čtěte pozorně! | Zarážka |
| (HU) | Szerelési Utasítás Először olvasd el! | Létra tartó |
| (RO) | Instructiuni de montaj Intai cititi! | Blokada tereta |
| (HR) | Detaljne upute Prvo pročitati! | Opritor pentru incarcatura |
| (GR) | Διαβάστε προσεκτικά τις Οδηγίες Συναρμολόγησης! | Στοπ φορτίου |
| (TR) | Öncelikle montaj: Talimatlarını okuyunuz! | Yük sabitleyicileri |
| (RU) | Инструкции по монтажу Сначала прочитайте! | Упоры для груза |
| (I) | Istruzioni di montaggio Leggere per primo! | Ferma-carico |
| (NL) | Montagehandleiding Eerst lezen! | Ladingstop |
| (SLO) | Navodila za sestavljanje Preberite! | Blokade tovora |

Lote-Lot-Lot-Lot:



Peso-Weight-Poids-Gewicht:


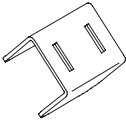




CRUZBER SA
ES-A14018311
P.I. Las Salinas II
14960 - Rute - Spain
www.cruzber.com



1.



| Código Code | |  |  |  |  | Lote Lot |
|----------------|-----------------|---|---|---|---|-------------|
| 941-018 | Evo Rack Pro | 4x (716-004) | 4x (707-170) | 1x (807-061) | 0,77 kg | 01/17 |
| 941-019 | | 6x (716-004) | 6x (707-170) | 1x (807-067) | 1,15 kg | 01/17 |



**Importante!
Important!
Important!
Wichtig!**

(PL) To wyposażenie musi być używane z systemami bagażnika dachowego firmy Cruz!

(TR) Bu aksesuarlar mutlak Cruz taşıma sistemleriyle kullanılmalıdır!

(E) ¡Este accesorio tiene que usarse con sistemas portacargas Cruz!

(CZ) Toto příslušenství musí být používáno s nosným systémem Cruz!

(RU) Крепежный комплект должен быть использован с багажной системой на крышу марки Cruz!

(GB) This accessory must be used with Cruz roof rack systems!

(HU) Ez a kiegészítő Cruz ruda-kkal használható a csomagtartó rendszerekhez!

(IT) Questo accessorio deve essere utilizzato con i sistemi a barre Cruz!

(F) Cet accessoire devra être utilisé avec les systèmes portecharge Cruz!

(RO) Aceast accesoriu trebuie utilizat cu sisteme Cruz!

(NL) Dit accessoire moet worden gebruikt in combinatie met Cruz dakdrager systeem!

(D) Dieser Zubehör muß mit Cruz Dachträgersystemen benutzt werden!

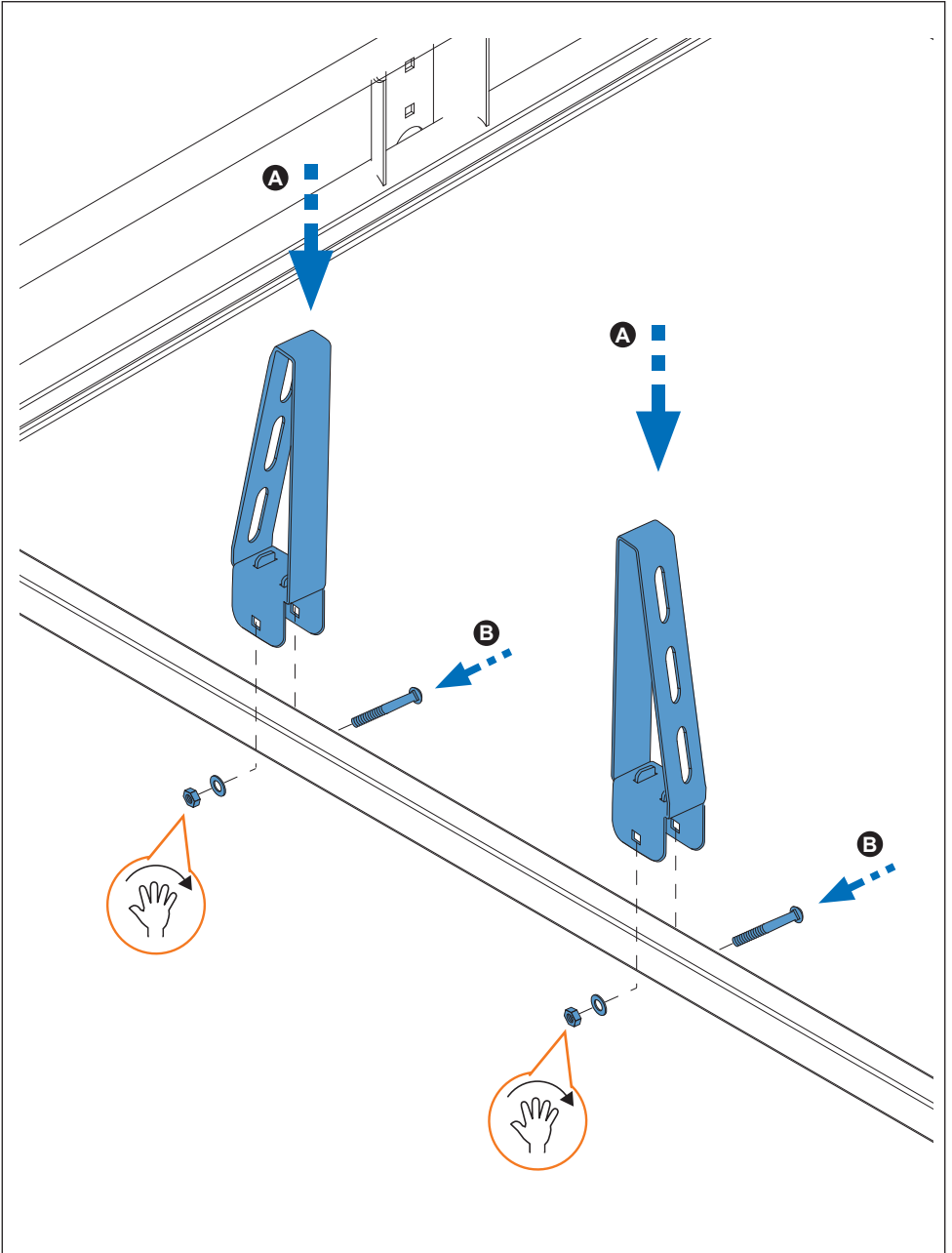
(HR) Ovi dodaci moraju biti korišten uz Cruz sistem krovnog nosača!

(SLO) Dodatek naj se uporablja le z izdelki iz asortimana strešnih košar Cruz!

(PT) Este accesorio deve ser utilizado com os sistemas porta-cargas Cruz!

(GR) Το αξεσουάρ αυτό θα πρέπει να χρησιμοποιείται αποκλειστικά στα συστήματα μπαρών της Cruz!

2. 



3. 

