



# 941-0xx

Lv7 2021-r2

(E)	<b>Instrucción de montaje</b> ¡Leer primero!	Topes laterales
(GB)	<b>Assembly instructions</b> Read first!	Load stops
(F)	<b>Instruction de montage</b> Lire en premier!	Butoirs latéraux
(D)	<b>Montageanleitung</b> Zuerst lesen!	Ladesicherungshalter
(PT)	<b>Instruções de montagem</b> Ler primeiro!	Batentes laterais
(PL)	<b>Instrukcja montażu</b> Najpierw przeczytaj!	Ograniczniki ładunku
(CZ)	<b>Montážní návod</b> Čtěte pozorně!	Zarážka
(HU)	<b>Szerelési Utasítás</b> Először olvasd el!	Létra tartó
(RO)	<b>Instructiuni de montaj</b> Intai cititi!	Blokada tereta
(HR)	<b>Detaljne upute</b> Prvo pročitati!	Opritor pentru incarcatura
(GR)	<b>Διαβάστε προσεκτικά τις</b> Οδηγίες Συναρμολόγησης!	Στοπ φορτίου
(TR)	<b>Öncelikli montaj:</b> Talimatlarını okuyunuz!	Yük sabitleyicileri
(RU)	<b>Инструкции по монтажу</b> Сначала прочитайте!	Упоры для груза
(I)	<b>Istruzioni di montaggio</b> Leggere per primo!	Ferma-carico
(NL)	<b>Montagehandleiding</b> Eerst lezen!	Ladingstop
(SLO)	<b>Navodila za sestavljanje</b> Preberite!	Blokade tovora

---

Lote

Lot

Lot

Lot



Peso

Weight

Poids

Gewicht



---

CRUZBER SA  
ES-A14018311  
P.I. Las Salinas II  
14960 - Rute - Spain  
[www.cruzber.com](http://www.cruzber.com)

---



1.



x1



x1



**Importante!**  
**Important!**  
**Important!**  
**Wichtig!**

**(PL)** To wyposażenie musi być używane z systemami bagażnika dachowego firmy Cruz!

**(TR)** Bu aksesuarlar mutlak Cruz taşıma sistemleriyle kullanılmalıdır!

**(E)** ¡Este accesorio tiene que usarse con sistemas portacargas Cruz!

**(CZ)** Toto příslušenství musí být používáno s nosným systémem Cruz!

**(RU)** Данный аксессуар должен быть использован с багажной системой на крышу марки Cruz!

**(GB)** This accessory must be used with Cruz roof rack systems!

**(HU)** Ez a kiegészítő Cruz rudakkal használható a csomagtartó rendszerekhez!

**(IT)** Questo accessorio deve essere utilizzato con i sistemi a barre Cruz!

**(F)** Cet accessoire devra être utilisé avec les systèmes portecharge Cruz!

**(RO)** Această accesoriu trebuie utilizat, cu sistem Cruz!

**(NL)** Dit accessoire moet worden gebruikt in combinatie met een Cruz dakdragersysteem!

**(D)** Dieses Zubehör muß mit einem Cruz Trägersystem verwendet werden!





**(HR)** Ovi dodaci moraju biti korišteni uz Cruz sistem krovnog nosača!

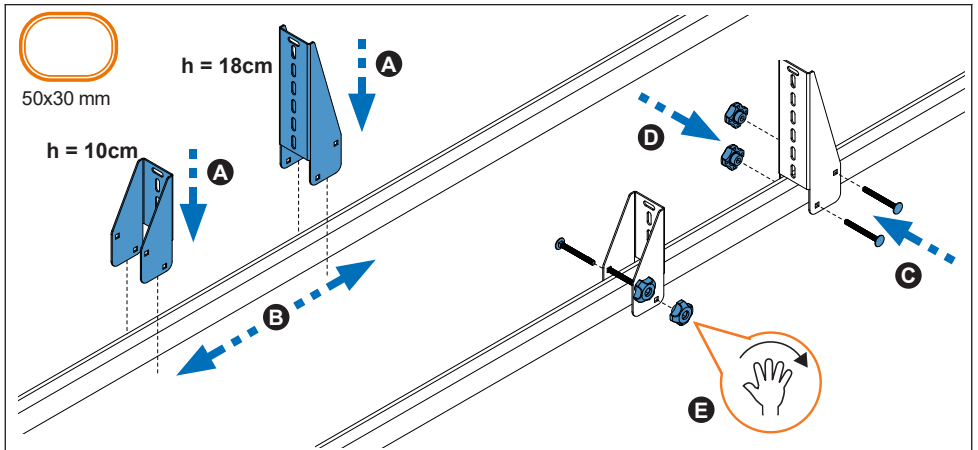
**(SLO)** Dodatek naj se uporablja le z izdelki iz asortimana strešnih košar CRUZ!

**(PT)** Este accesorio deve ser utilizado com sistemas porta cargas Cruz!

**(GR)** Το αξεσουάρ αυτό θα πρέπει να χρησιμοποιείται αποκλειστικά στα συστήματα μπαρών της Cruz!

## 2.

Código Code						Lote Lot
941-024	50x30 mm	4x (716-019)	10 cm	810-207	1,53 kg	01/21
941-025		6x (716-019)	10 cm	810-208	1,71 kg	01/21
941-028		4x (716-023)	18 cm	810-207	1,66 kg	01/21
941-029		6x (716-023)	18 cm	810-208	2,51 kg	01/21
941-010	35x35 mm	2x (716-018)	10 cm	810-206	0,47 kg	03/20
941-001		4x (716-018)	10 cm	810-204	1,07 kg	03/20
941-003		6x (716-018)	10 cm	810-205	1,59 kg	03/20
941-012		4x (716-022)	18 cm	810-204	1,52 kg	02/20
941-016		6x (716-022)	18 cm	810-205	2,30 kg	02/20
941-000	30x20 mm	4x (716-017)	10 cm	810-202	0,93 kg	03/20
941-002		6x (716-017)	10 cm	810-203	1,40 kg	03/20
941-011		4x (716-021)	18 cm	810-202	1,39 kg	02/20
941-015		6x (716-021)	18 cm	810-203	1,15 kg	02/20
941-005	25x20 mm	4x (716-016)	10 cm	810-200	0,86 kg	02/20
941-007		6x (716-016)	10 cm	810-201	1,34 kg	02/20
941-020		4x (716-020)	18 cm	810-200	1,26 kg	02/20
941-021		6x (716-020)	18 cm	810-201	1,86 kg	02/20



3. 

