



ES	<b>Instrucción de montaje</b> ¡Leer primero!	Soportes Rulo
EN	<b>Assembly instructions</b> Read first!	Roller supports
FR	<b>Instruction de montage</b> Lire en premier!	Supports rouleau
DE	<b>Montageanleitung</b> Zuerst lesen!	Laderollenhalter
PT	<b>Instruções de montagem</b> Ler primeiro!	Soportes rolamento
IT	<b>Istruzioni di montaggio</b> Leggere per primo!	Supporti per rulli
NL	<b>Montagehandleiding</b> Eerst lezen!	Ladderrol steunen
PL	<b>Instrukcja montażu</b> Najpierw przeczytaj!	Wsporniki rolki
CZ	<b>Montážní návod</b> Čtěte pozorně!	Výtužň válce
HU	<b>Szerelési Utasítás</b> Először olvasd el!	Görgő tartó
HR	<b>Detaljne upute</b> Prvo pročitati!	Valjkasti podupirači
RO	<b>Instructiuni de montaj</b> Intai cititi!	Suporturi pentru rola
RU	<b>Инструкции по монтажу</b> Сначала прочитайте!	Крепление для ролика
GR	<b>Διαβάστε προσεκτικά τις</b> Οδηγίες Συναρμολόγησης!	Στηρίγματα για ρόλλερ
TR	<b>Öncelikle montaj:</b> Talimatlarını okuyunuz!	Silindir destekliyciler
SI	<b>Navodila za sestavljanje</b> Preberite!	Podpore za roler

# 941-19x

Lv7 2020-r2

Modelo-model:

## 2 soportes rulo extensibles de aluminio

Lote

Lot

Lot

Lot



Peso

Weight

Poids

Gewicht



?



Label...

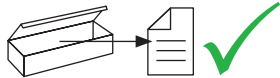
000-000



CRUZBER SAU  
ES-A14018311  
P.I. Las Salinas II  
14960 - Rute - Spain  
cruz-products.com



1.

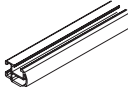






x1



x1



Código Code						Lote Lot
(941-192)	x2 (718-139)	x1 (749-066)	x1 (821-140) 60 cm / 23½"	x1 (805-212)	2,92 kg 6,44 lbs	03/23
(941-193)	x2 (718-139)	x1 (749-066)	x1 (821-141) 80 cm / 31½"	x1 (805-212)	3,22 kg 7,10 lbs	03/23



**Importante!**  
**Important!**  
**Important!**  
**Wichtig!**

IT Questo accessorio deve essere utilizzato con i sistemi a barre CRUZ!

RO Această accesoriu trebuie utilizat, cu sisteme CRUZ!

ES ¡Este accesorio tiene que usarse con sistemas portacargas CRUZ!

NL Dit accessoire moet worden gebruikt in combinatie met een CRUZ dakdragersysteem!

RU Данный аксессуар должен быть использован с багажной системой на крышу марки CRUZ!

EN This accessory must be used with CRUZ roof rack systems!

PL To wyposażenie musi być używane z systemami bagażnika dachowego firmy CRUZ!

GR Το αξεσουάρ αυτό θα πρέπει να χρησιμοποιείται αποκλειστικά στα συστήματα μπαρών της CRUZ!

FR Cet accessoire devra être utilisé avec les systèmes porte-charge CRUZ!

CZ Toto příslušenství musí být používáno s nosným systémem CRUZ!

TR Bu aksesuarlar mutlak CRUZ taşıma sistemleriyle kullanılmalıdır!

DE Dieses Zubehör muß mit einem CRUZ Trägersystem verwendet werden!

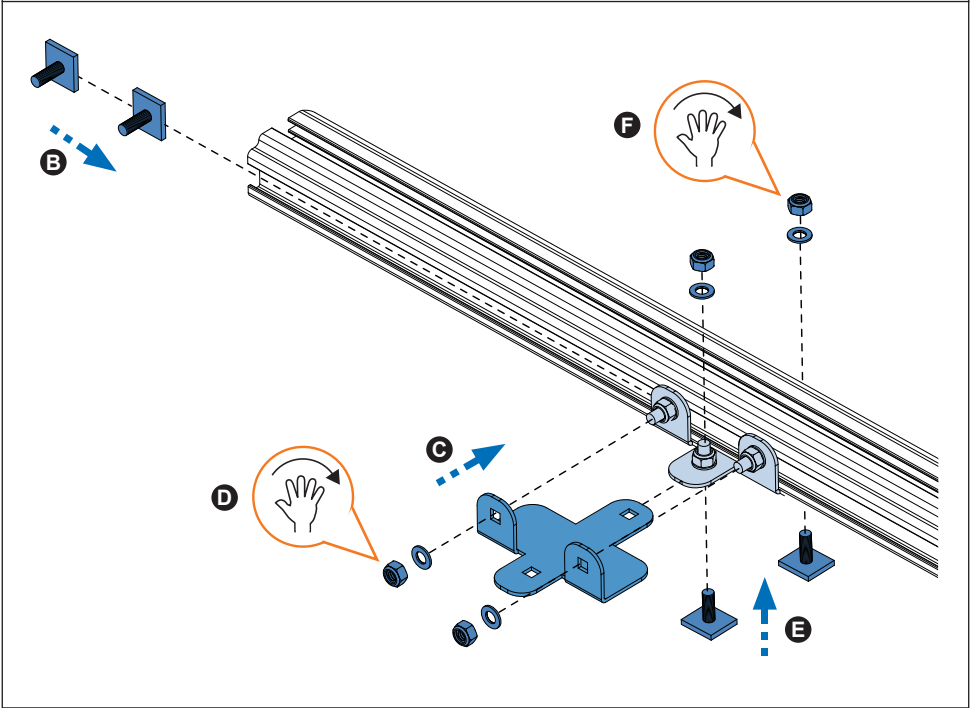
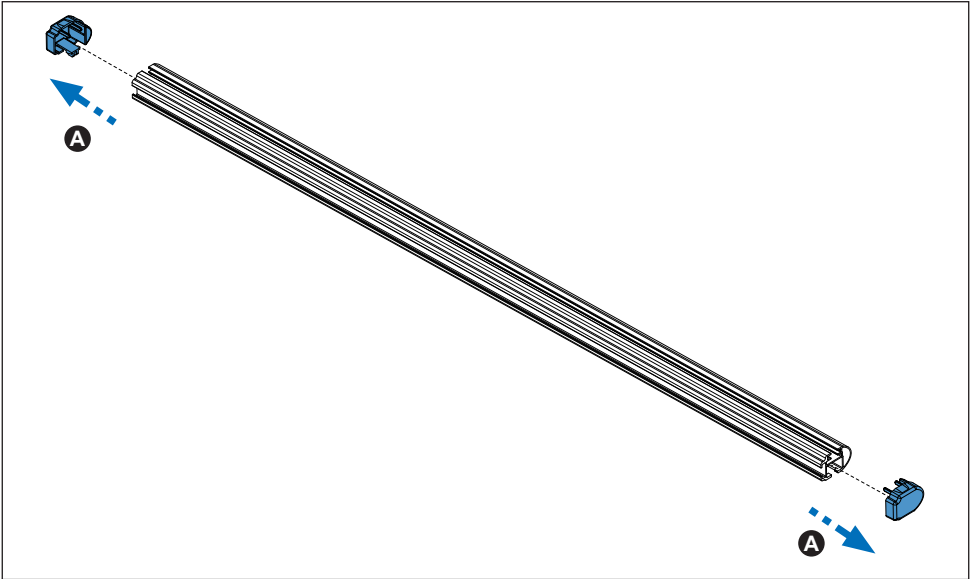
HU Ez a kiegészítő CRUZ rudakkal használható a csomagtartó rendszerekhez!

SI Dodatek naj se uporablja le z izdelki iz asortimana strešnih košar CRUZ!

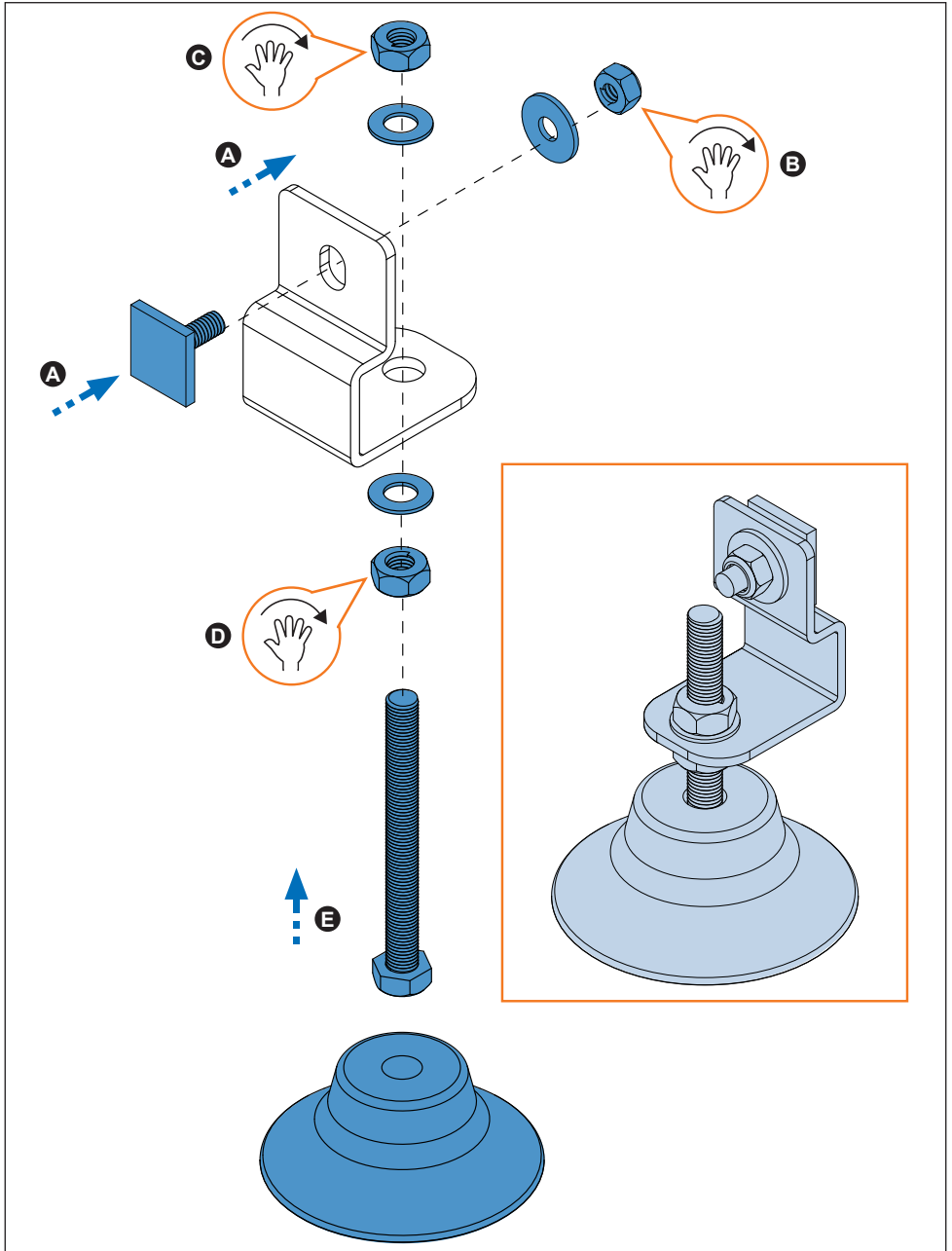
PT Este accesorio deve ser utilizado com sistemas porta cargas CRUZ!

HR Ovi dodaci moraju biti korišteni uz CRUZ sistem krovnog nosača!

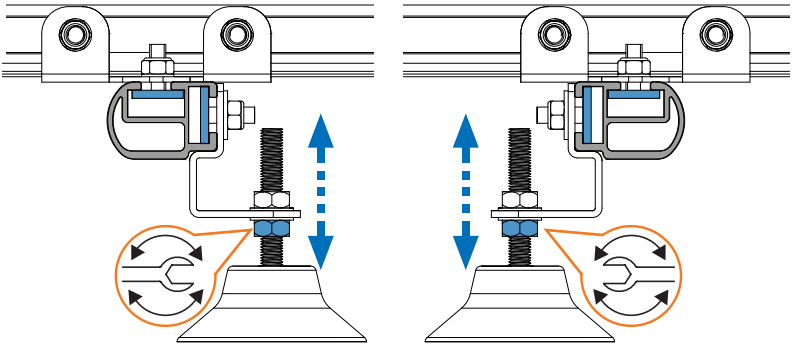
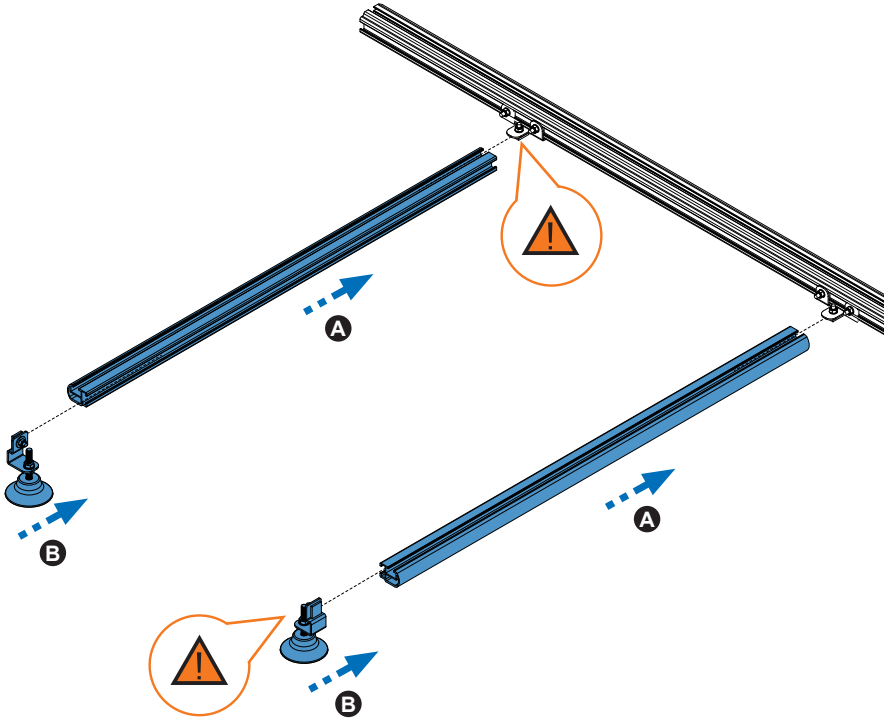
2. 



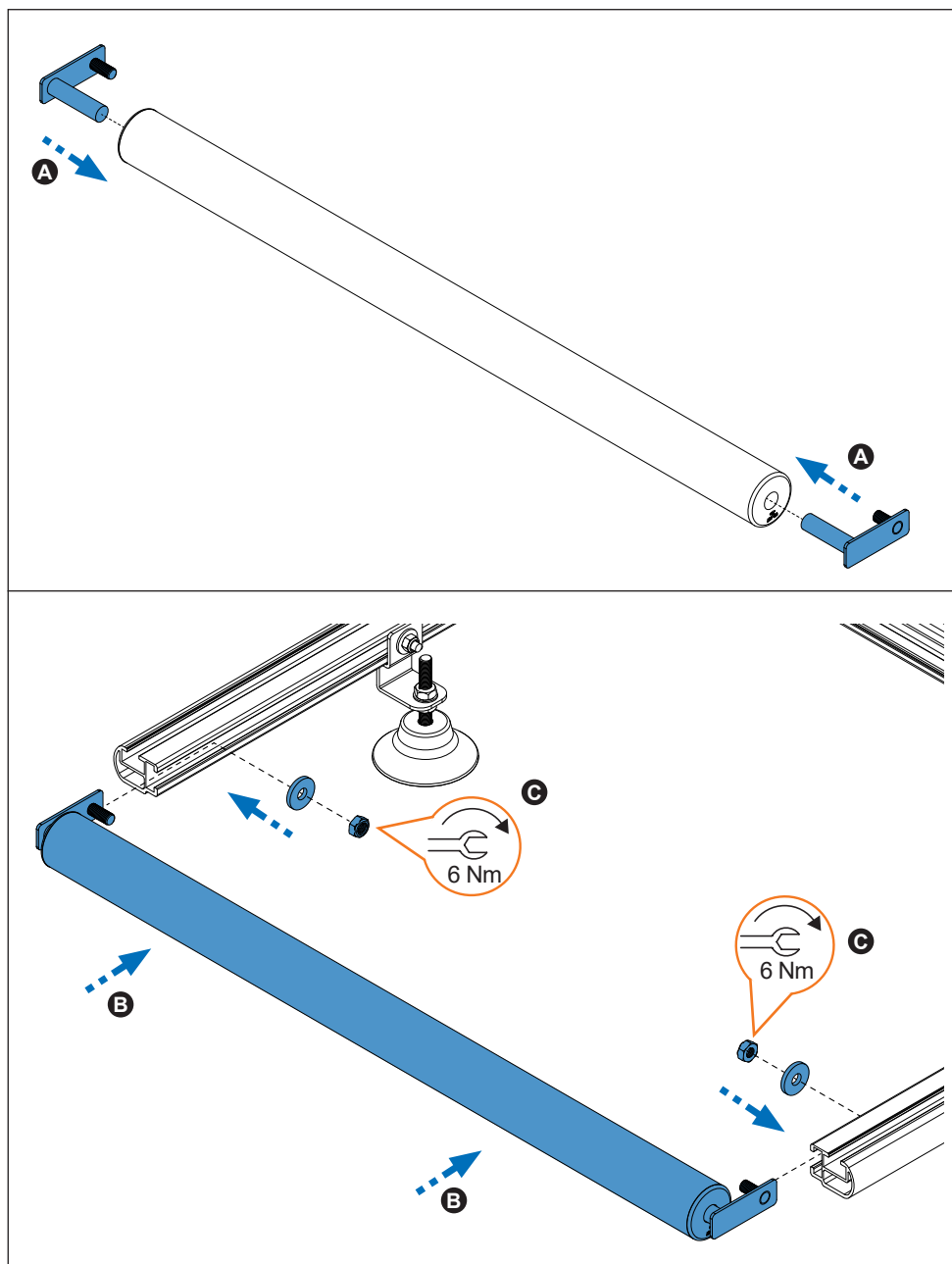
3. 



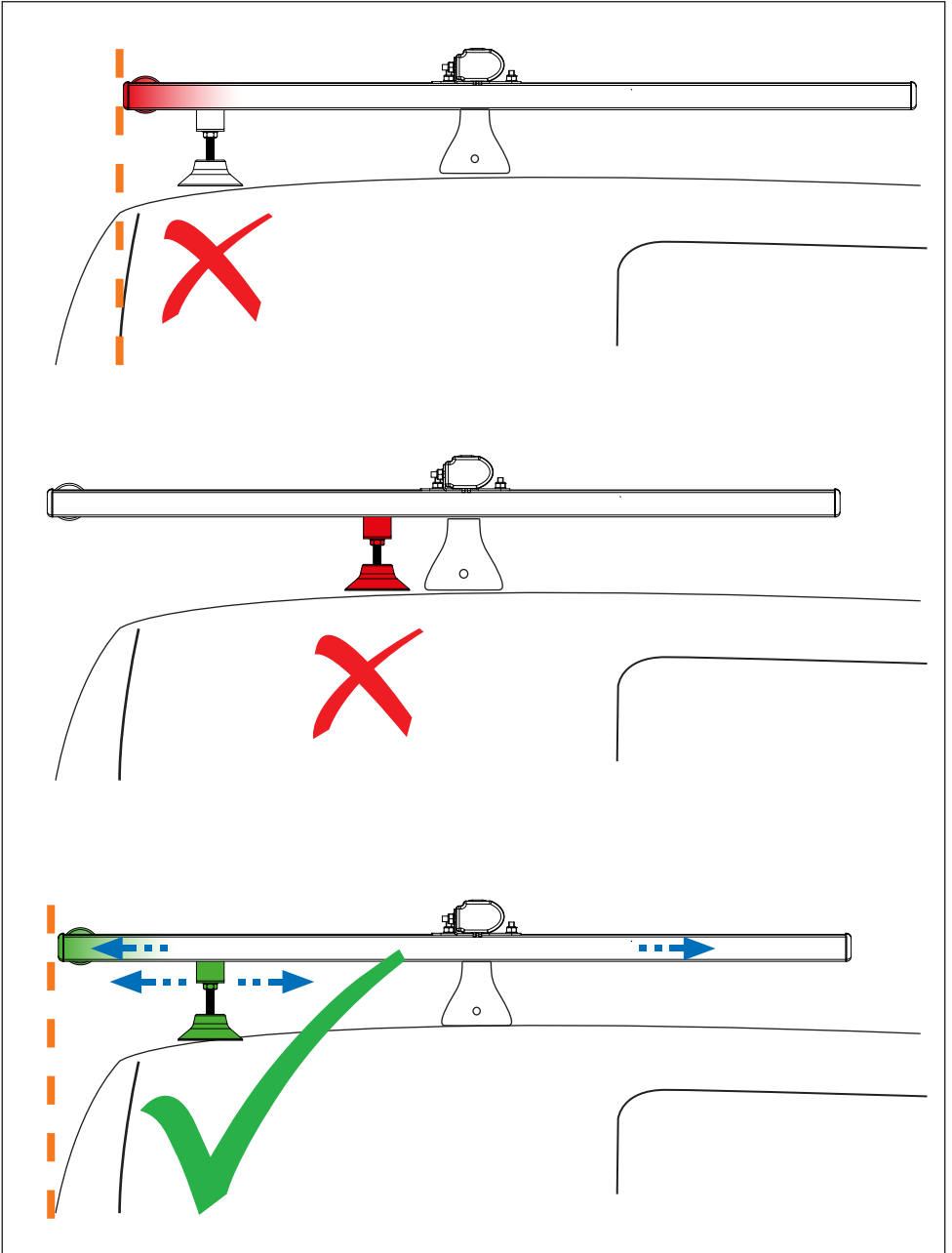
4. 



5. 



6. 



7. 

