



941-22x

Lv7 2019-r2

(E)	Instrucción de montaje ¡Leer primero!	Deflector
(GB)	Assembly instructions Read first!	Wind deflector
(F)	Instruction de montage Lire en premier!	Déflecteur
(D)	Montageanleitung Zuerst lesen!	Frontspoiler
(PT)	Instruções de montagem Ler primeiro!	Deflector de vento
(PL)	Instrukcja montażu Najpierw przeczytaj!	Spojler
(CZ)	Montážní návod Čtěte pozorně!	Větrný štít
(HU)	Szerelési Utasítás Először olvasd el!	Szélelterelő
(RO)	Instructiuni de montaj Intai cititi!	Deflector de vânt
(HR)	Detaljne upute Prvo procitati!	Defletor vjetra
(GR)	Διαβάστε προσεκτικά τις Οδηγίες Συναρμολόγησης!	Εκτροπέας αέρος
(TR)	Öncelikli montaj: Talimatlarını okuyunuz!	Rüzgar koruyucu
(RU)	Инструкции по монтажу Сначала прочитайте!	Дефлектор ветра
(I)	Istruzioni di montaggio Leggere per primo!	Deflettore
(NL)	Montagehandleiding Eerst lezen!	Windgeleider
(SLO)	Navodila za sestavljanje Preberite!	Odbojnik vetra

Lote

Lot

Lot

Lot



Peso

Weight

Poids

Gewicht



CRUZBER SA
ES-A14018311
P.I. Las Salinas II
14960 - Rute - Spain
www.cruzber.com

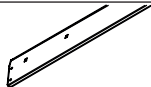
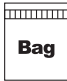



1.

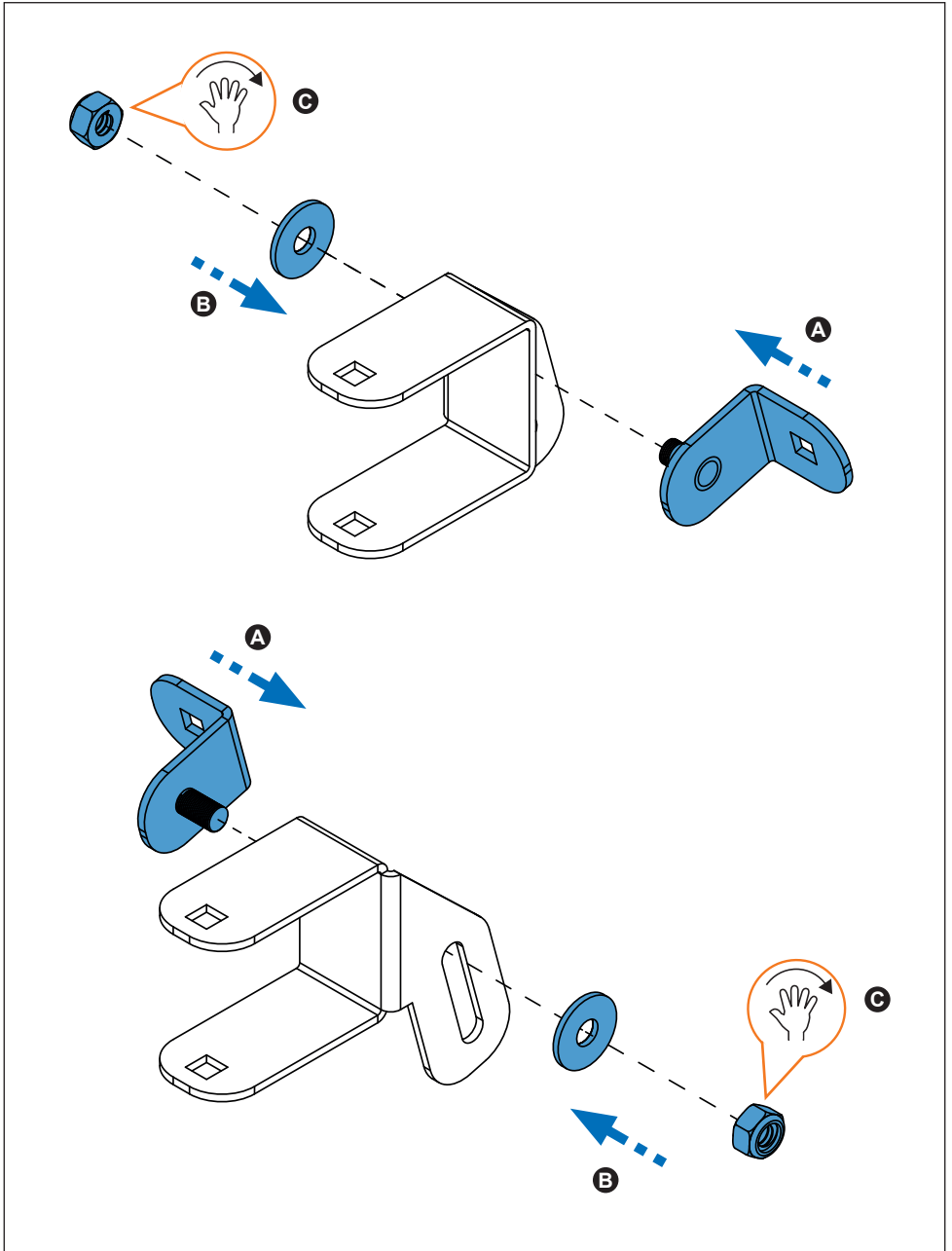


- (E) Contenido embalaje: ¡Verificar! x 1
- (GB) Package content: Check!
- (F) Contenu d'emballage: Vérifier!
- (D) Packungsinhalt: Überprüfen!
- (PT) Contéudo embalagem: Verificar!
- (PL) Zawartość opakowania: sprawdź!
- (CZ) Obsah balení: Zkontrolujte!
- (HU) Csomag tartalma: Ellenőrizd!
- (RO) Pachetul contine: Verificati!
- (HR) Sadržaj paketa: Provjeri!
- (GR) Ελέγξτε το περιεχόμενο: του πακέτου!
- (TR) Paket içeriğini: Control ediniz!
- (RU) Содержание упаковки: Проверьте!
- (I) Contenuto della confezione: Controllare!
- (NL) Pakket inhoud: Controleer!
- (SLO) Vsebina paketa: Preverite!

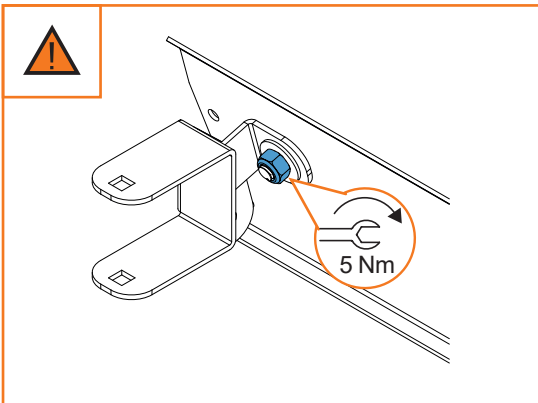
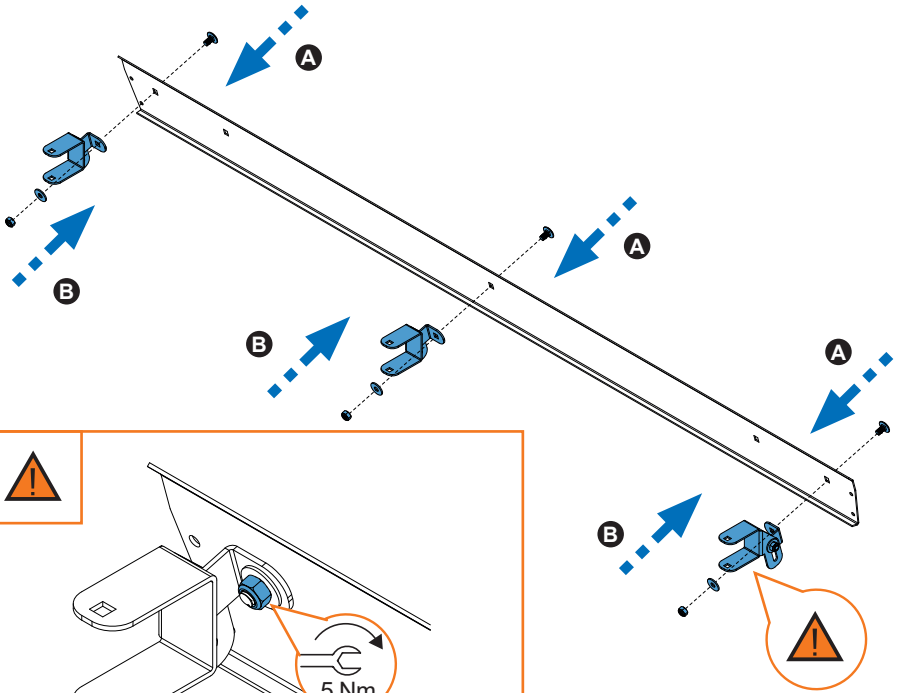
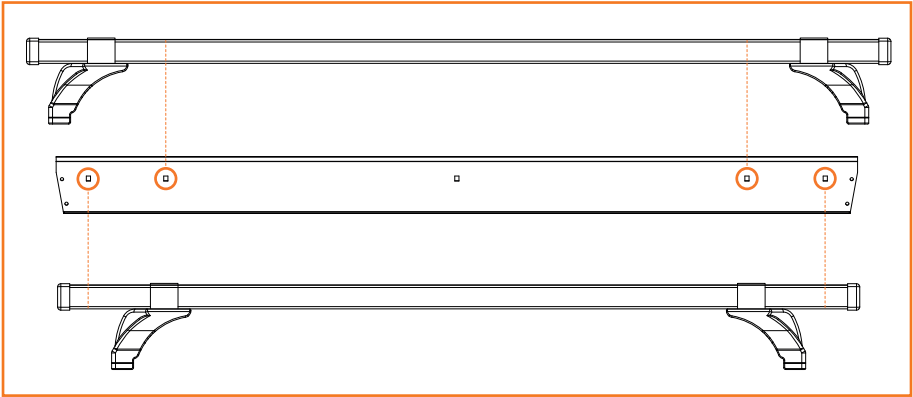


Código Code				Lote Lot
941-223	716-265 (125 cm)	805-118	2,01 kg	01/19
941-224	716-266 (140 cm)	805-118	2,20 kg	01/19
941-225	716-267 (160 cm)	805-118	2,45 kg	01/19
941-226	716-268 (175 cm)	805-118	2,66 kg	01/19

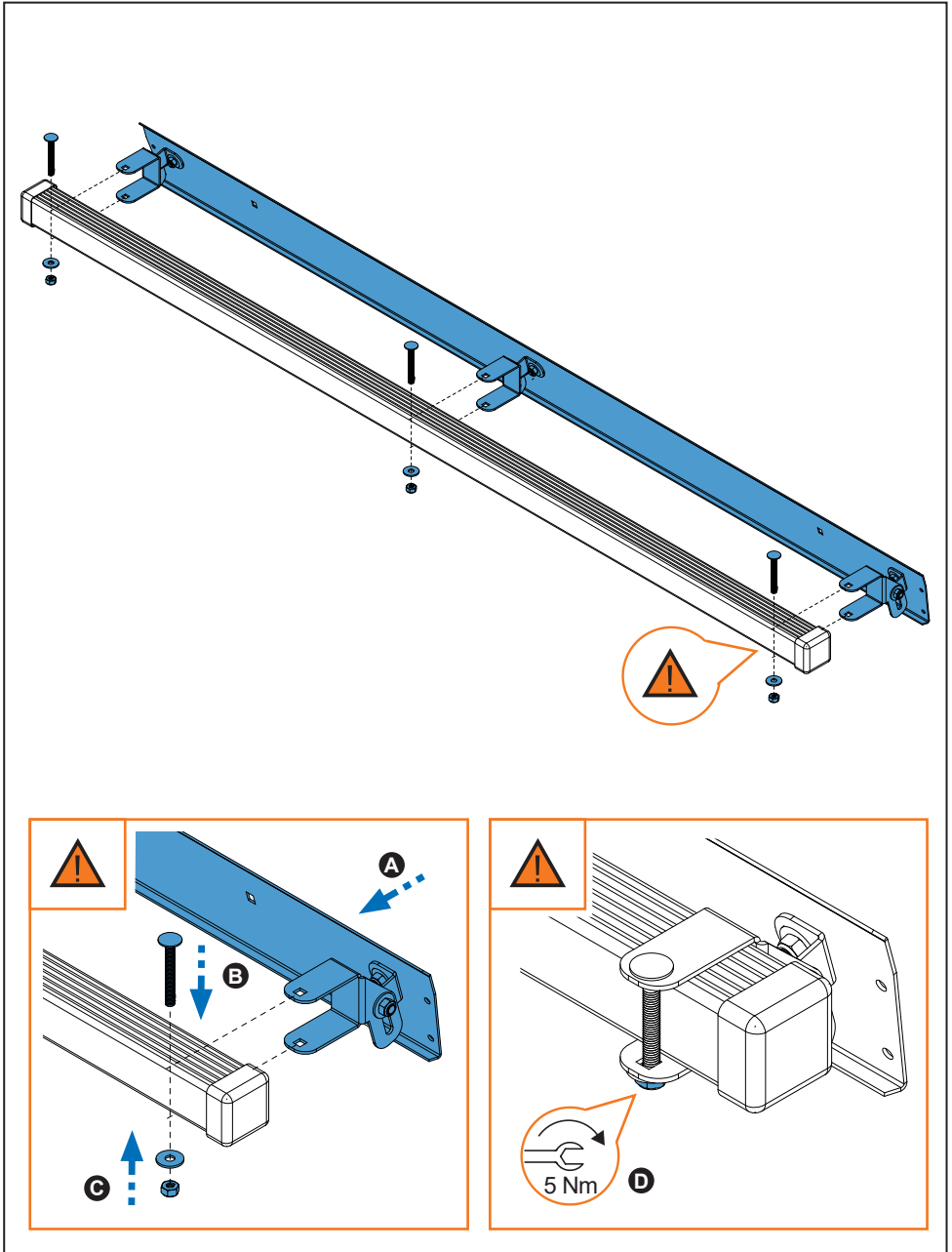
2.



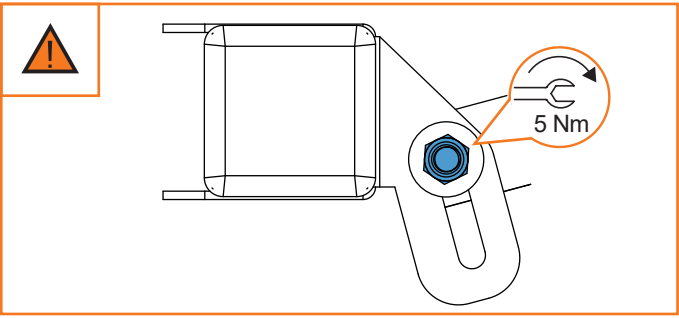
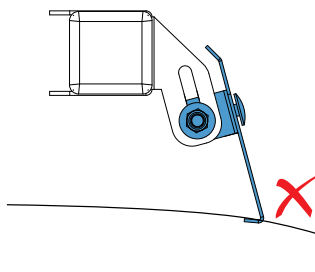
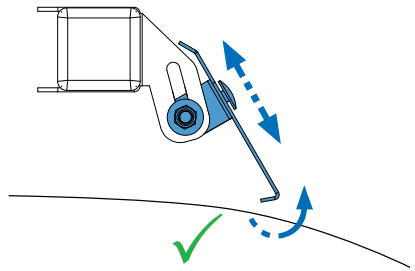
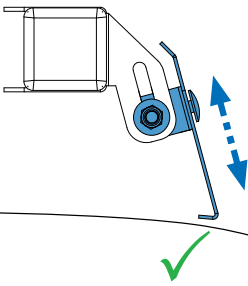
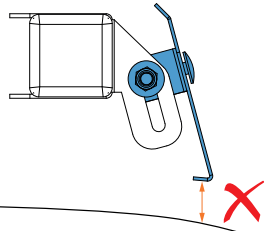
3. 



4. 



5. 



6. 

