



# 941-29x

Lv7 2019-r3

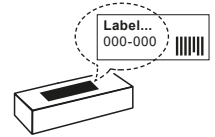
Modelo-model:

## Evo Rack

Lote-Lot-Lot-Lot:



Peso-Weight-Poids-Gewicht:

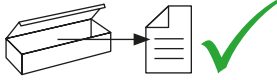






ES	<b>Instrucción de montaje</b> ¡Leer primero!	Kit fijación pasarela
EN	<b>Assembly instructions</b> Read first!	Walkway fixation kit
FR	<b>Instruction de montage</b> Lire en premier!	Kit fixation passage
DE	<b>Montageanleitung</b> Zuerst lesen!	Laufsteg Befestigungs-Kit
PT	<b>Instruções de montagem</b> Ler primeiro!	Kit fixação passadeira
IT	<b>Istruzioni di montaggio</b> Leggere per primo!	Kit di fissaggio della passerella
NL	<b>Montagehandleiding</b> Eerst lezen!	Loopplankbevestigings-set
PL	<b>Instrukcja montażu</b> Najpierw przeczytaj!	Element mocujący - podest do chodzenia po platformie
CZ	<b>Montážní návod</b> Čtěte pozorně!	Fixační kit obslužná lávka
HU	<b>Szerelési Utasítás</b> Először olvassd el!	Palló szálanyag szállításra készlet
HR	<b>Detaljne upute</b> Prvo procitati!	Kit za montažu šetnja
RO	<b>Instructiuni de montaj</b> Intai cititi!	Kit de fixare pasarela
RU	<b>Инструкции по монтажу</b> Сначала прочитайте!	Крепежный комплект Мостки
GR	<b>Διαβάστε προσεκτικά τις Οδηγίες Συναρμολόγησης!</b>	Κιβώτιο Επισκευής δίοδος
TR	<b>Öncelikle montaj:</b> Talimatlarını okuyunuz!	Montaj kiti yürüme yolu
SI	<b>Navodila za sestavljanje</b> Preberite!	Pešpot posnetek komplet

CRUZBER SAU  
ES-A14018311  
P.I. Las Salinas II  
14960 - Rute - Spain  
cruz-products.com



1.



Código Code						Lote Lot
941-290	Evo Rack	2x (821-079)	2x (821-076)	1x (805-175)	0,350 kg	01/16
941-291		2x (821-079)	4x (821-076)	1x (805-175) 1x (810-066)	0,500 kg	01/16
941-292		2x (821-079)	6x (821-076)	1x (805-175) 1x (810-044)	0,650 kg	01/16
941-293		2x (821-079)	8x (821-076)	1x (805-175) 1x (810-145)	0,775 kg	01/16



**Importante!**  
**Important!**  
**Important!**  
**Wichtig!**

IT Questo accessorio deve essere utilizzato con i sistemi a barre CRUZ!

RO Această accesoriu trebuie utilizat, cu sisteme CRUZ!

ES ¡Este accesorio tiene que usarse con sistemas portacargas CRUZ!

NL Dit accesorie moet worden gebruikt in combinatie met een CRUZ dakdragersysteem!

RU Данный аксессуар должен быть использован с багажной системой на крышу марки CRUZ!

EN This accessory must be used with CRUZ roof rack systems!

PL To wyposażenie musi być używane z systemami bagażnika dachowego firmy CRUZ!

GR Το αξεσουάρ αυτό θα πρέπει να χρησιμοποιείται αποκλειστικά στα συστήματα μπαρών της CRUZ!

FR Cet accessoire devra être utilisé avec les systèmes porte-charge CRUZ!

CZ Toto příslušenství musí být používáno s nosným systémem CRUZ!

TR Bu aksesuarlar mutlak CRUZ taşıma sistemleriyle kullanılmalıdır!

DE Dieses Zubehör muß mit einem CRUZ Trägersystem verwendet werden!

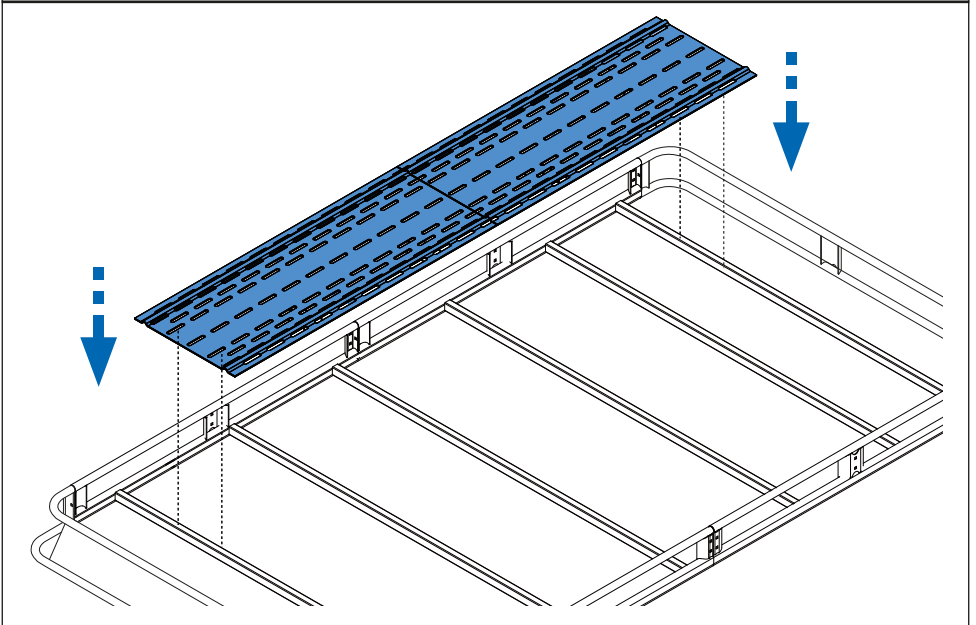
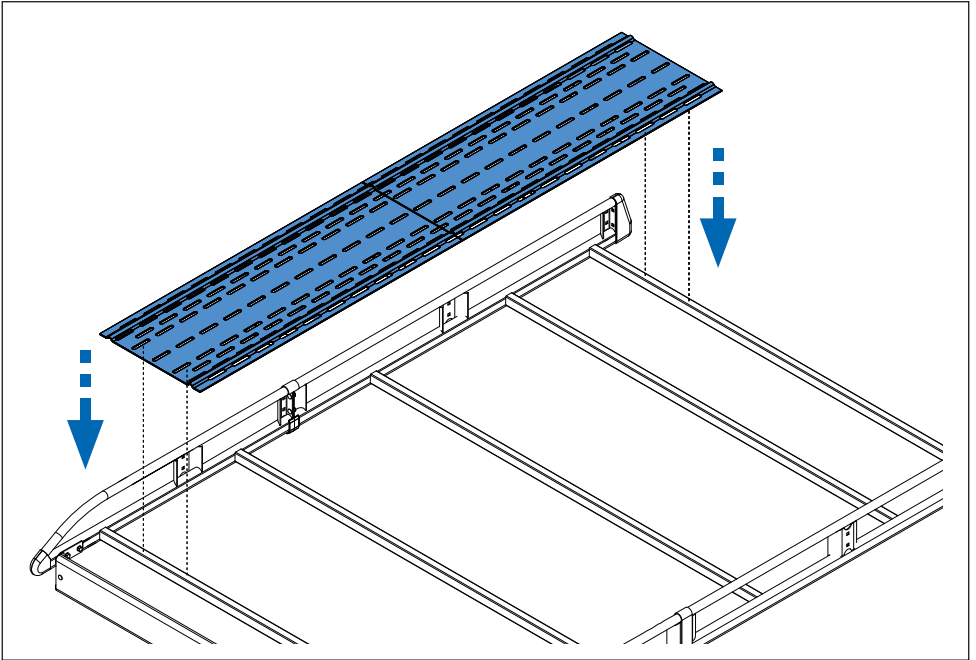
HU Ez a kiegészítő CRUZ rudakkal használható a csomagtartó rendszerekhez!

SI Dodatek naj se uporablja le z izdelki iz asortimana strešnih košar CRUZ!

PT Este accesorio deve ser utilizado com sistemas porta cargas CRUZ!

HR Ovi dodaci moraju biti korišteni uz CRUZ sistem krovnog nosača!

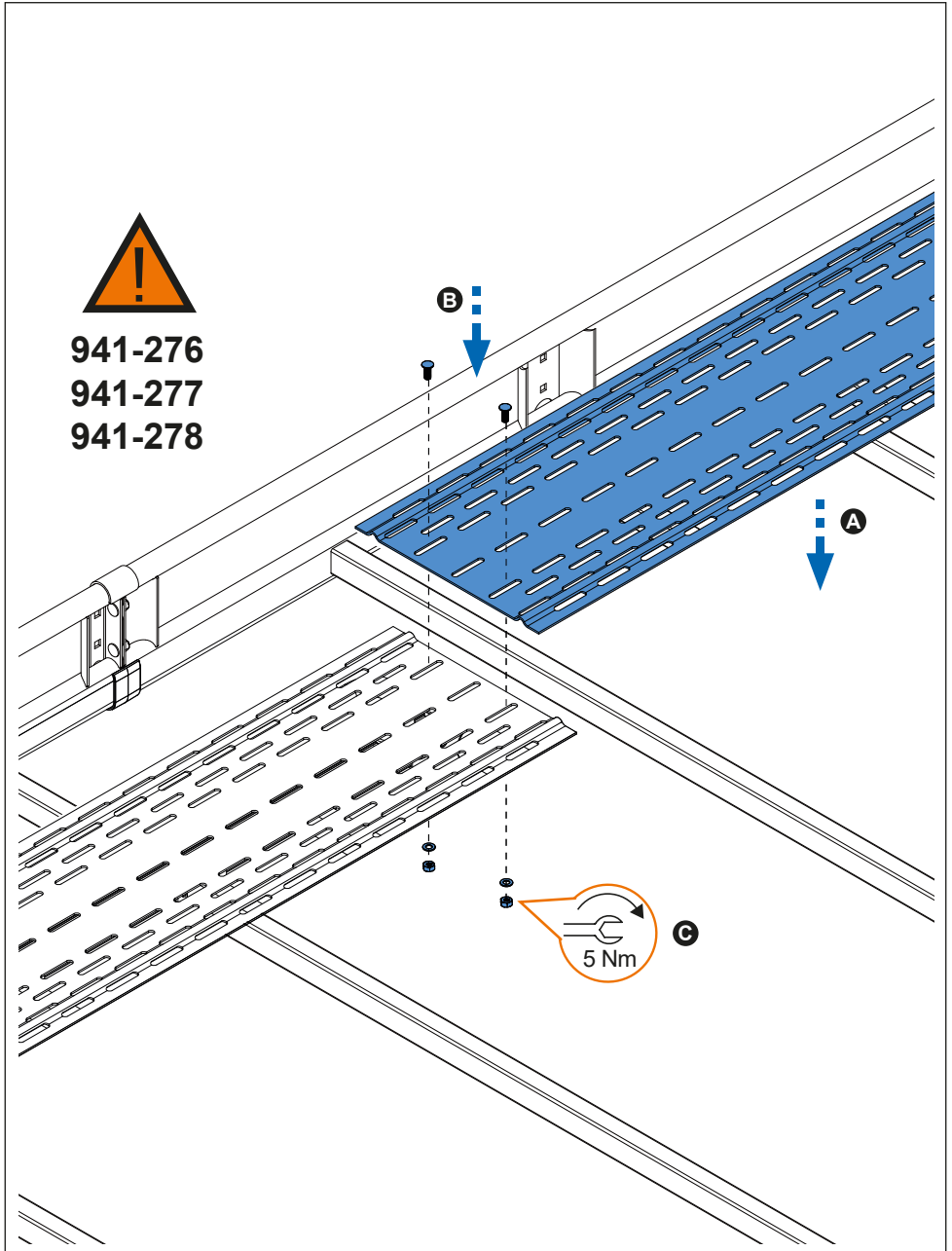
2. 



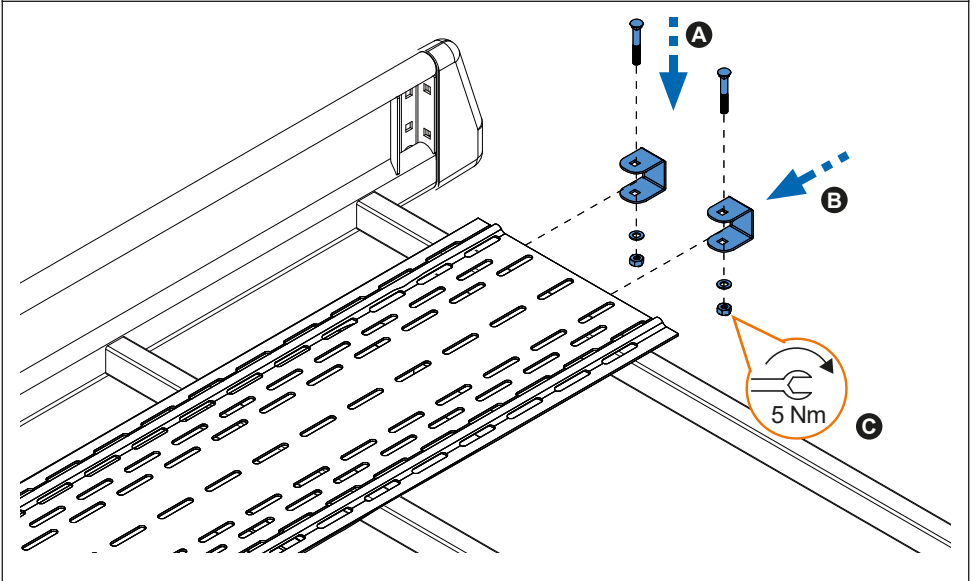
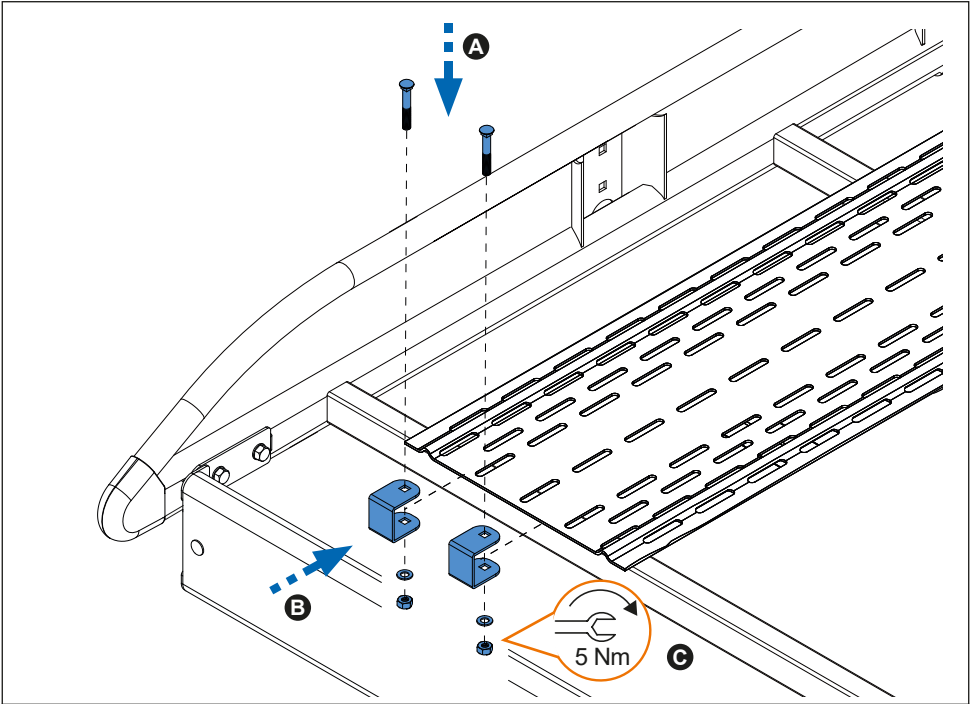
3. 



941-276  
941-277  
941-278



4. 



5. 

